

для смежных шкафов, отгиб двери 25 мм

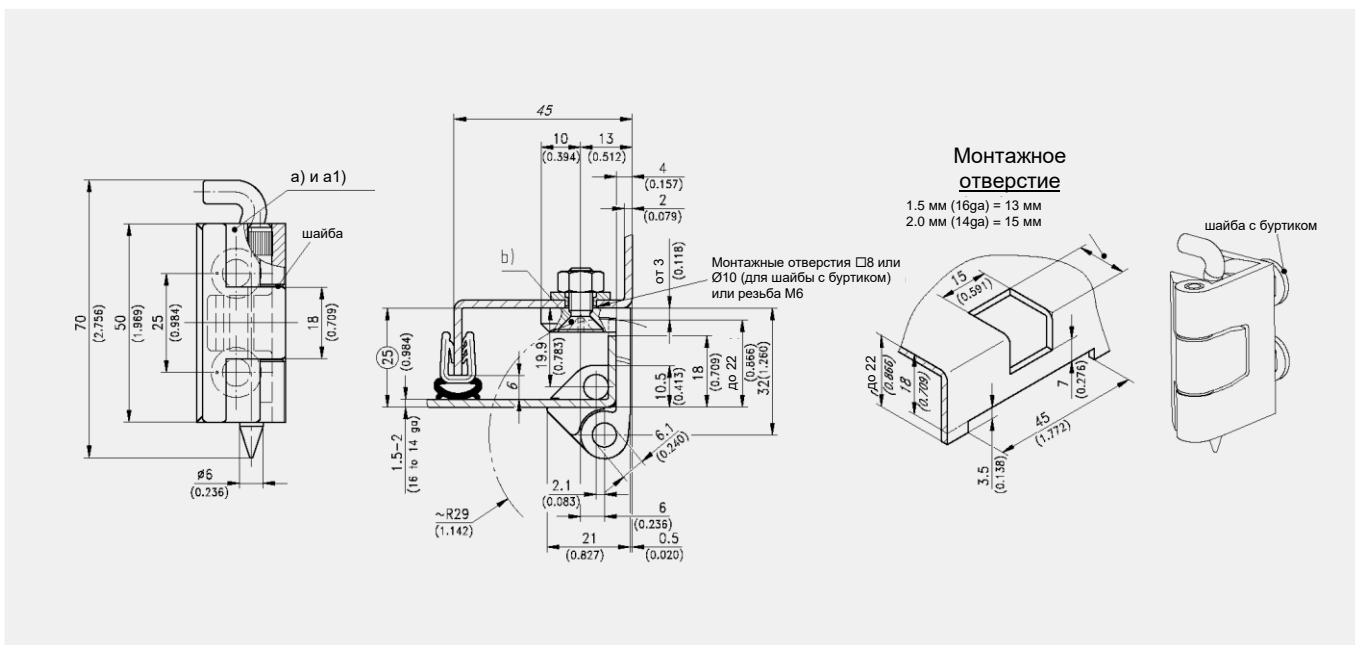
Преимущества

- Петля на 180° для накладных дверей.
- Для правых и левых дверей.

Материалы

- Каркасный элемент и дверной элемент: Zn-литье, с хромовым покрытием, черные
- Шайба: латунь, никелированная
- Ось: сталь, оцинкованная
- Шайба с буртиком: сталь, оцинкованная

Петли



Петля, Zn-литье, черная

	Номер для заказа	Исполнение	монтажное отверстие в каркасе	Материал оси	Способ установки
a)	212-9037.00-00000	с зенкованными отверстиями и шайбой с буртиком	□8 или Ø10	сталь, оцинкованная	привинчивание
a1)	212-9038.00-00000	с зенкованными отверстиями М6	Ø6	сталь, оцинкованная	привинчивание

Петля, Zn-литье, с хромовым покрытием

	Номер для заказа	Исполнение	монтажное отверстие в каркасе	Материал оси	Способ установки
a)	212-9050.00-00000	с зенкованными отверстиями и шайбой с буртиком	□8 или Ø10	сталь, оцинкованная	привинчивание
a1)	212-9088.00-00000	с зенкованными отверстиями М6	Ø6	сталь, оцинкованная	привинчивание

Дополнительные приспособления	
+	746 6-040 Зубчатые винты