



Преимущества

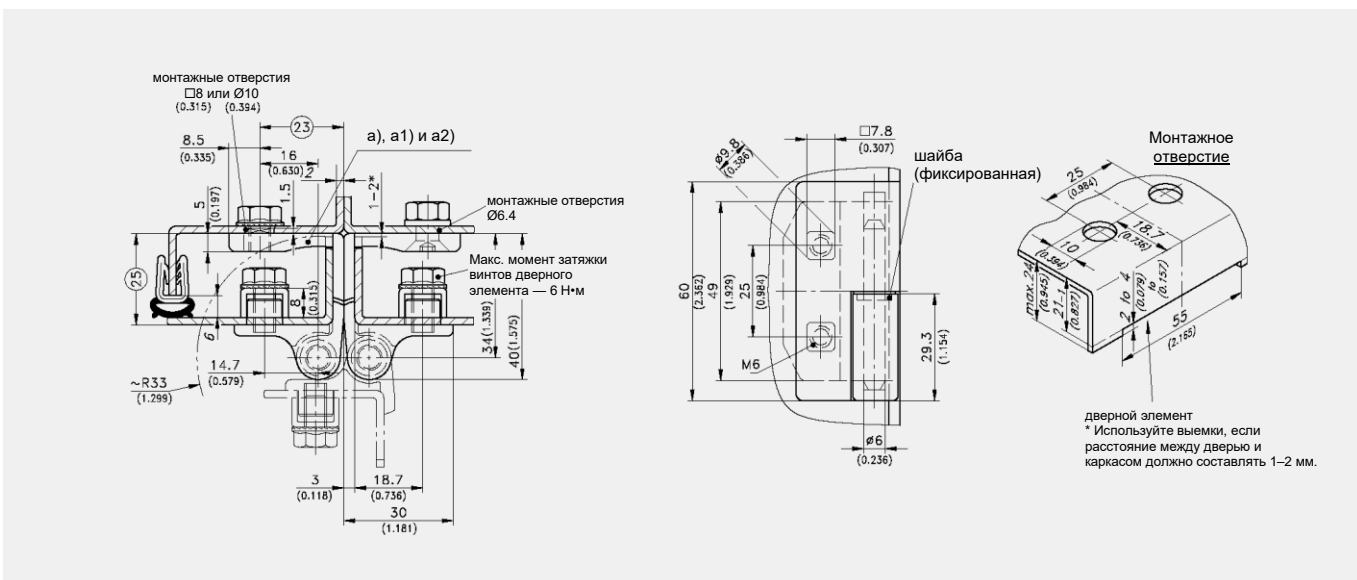
- петля на 180° для накладных дверей смежных шкафов.
- Разъемная.
- Отгиб двери 25 мм.
- Угол открытия 180°
- С резьбовыми шпильками М6 для крепления внутри или зенкованными отверстиями Ø6.4 мм для крепления снаружи.
- Дополнительная выемка в отгибе (55) скрыта каркасным элементом шириной 60 мм.
- Толщина двери 4 мм.

Материалы

- а) и а1)
- Каркасный элемент и дверной элемент: Zn-литье, черные или с хромовым покрытием
 - Ось: нержавеющая сталь
 - Шайба: латунь
- а2)
- Дверной элемент: Zn-литье, черный
 - Каркасный элемент: сталь, черный
 - Ось: нержавеющая сталь
 - Шайба: нержавеющая сталь

Примечания

Для обеспечения расстояния между дверью и каркасом 1–2 мм можно проделать выемки в двери.



Петля, каркасный элемент и дверной элемент, Zn-литье

	Номер для заказа	Исполнение	Поверхность	Каркасный элемент	Материал оси	Исполнение оси	Способ установки
а)	212-9042.00-00000	для правых дверей	с хромовым покрытием	с резьбовыми шпильками М6	нержавеющая сталь	вжимаемая	привинчивание
а1)	212-9043.00-00000	для правых дверей	с хромовым покрытием	с зенкованными отверстиями Ø6.4 для М6	нержавеющая сталь	вжимаемая	привинчивание
а)	212-9044.00-00000	для левых дверей	с хромовым покрытием	с резьбовыми шпильками М6	нержавеющая сталь	вжимаемая	привинчивание
а1)	212-9045.00-00000	для левых дверей	с хромовым покрытием	с зенкованными отверстиями Ø6.4 для М6	нержавеющая сталь	вжимаемая	привинчивание
а)	212-9046.00-00000	для правых дверей	черная	с резьбовыми шпильками М6	нержавеющая сталь	вжимаемая	привинчивание
а1)	212-9047.00-00000	для правых дверей	черная	с зенкованными отверстиями Ø6.4 для М6	нержавеющая сталь	вжимаемая	привинчивание
а)	212-9048.00-00000	для левых дверей	черная	с резьбовыми шпильками М6	нержавеющая сталь	вжимаемая	привинчивание
а1)	212-9049.00-00000	для левых дверей	черная	с зенкованными отверстиями Ø6.4 для М6	нержавеющая сталь	вжимаемая	привинчивание

Петля, каркасный элемент, сталь, и дверной элемент, Zn-литье, черный

	Номер для заказа	Исполнение	Поверхность	Каркасный элемент	Материал оси	Исполнение оси	Способ установки
а2)	212-9082.00-00000	для правых дверей	черная	с отверстиями Ø6.4 для М6	нержавеющая сталь	вжимаемая	привинчивание
а2)	212-9083.00-00000	для левых дверей	черная	с отверстиями Ø6.4 для М6	нержавеющая сталь	вжимаемая	привинчивание