



### Преимущества

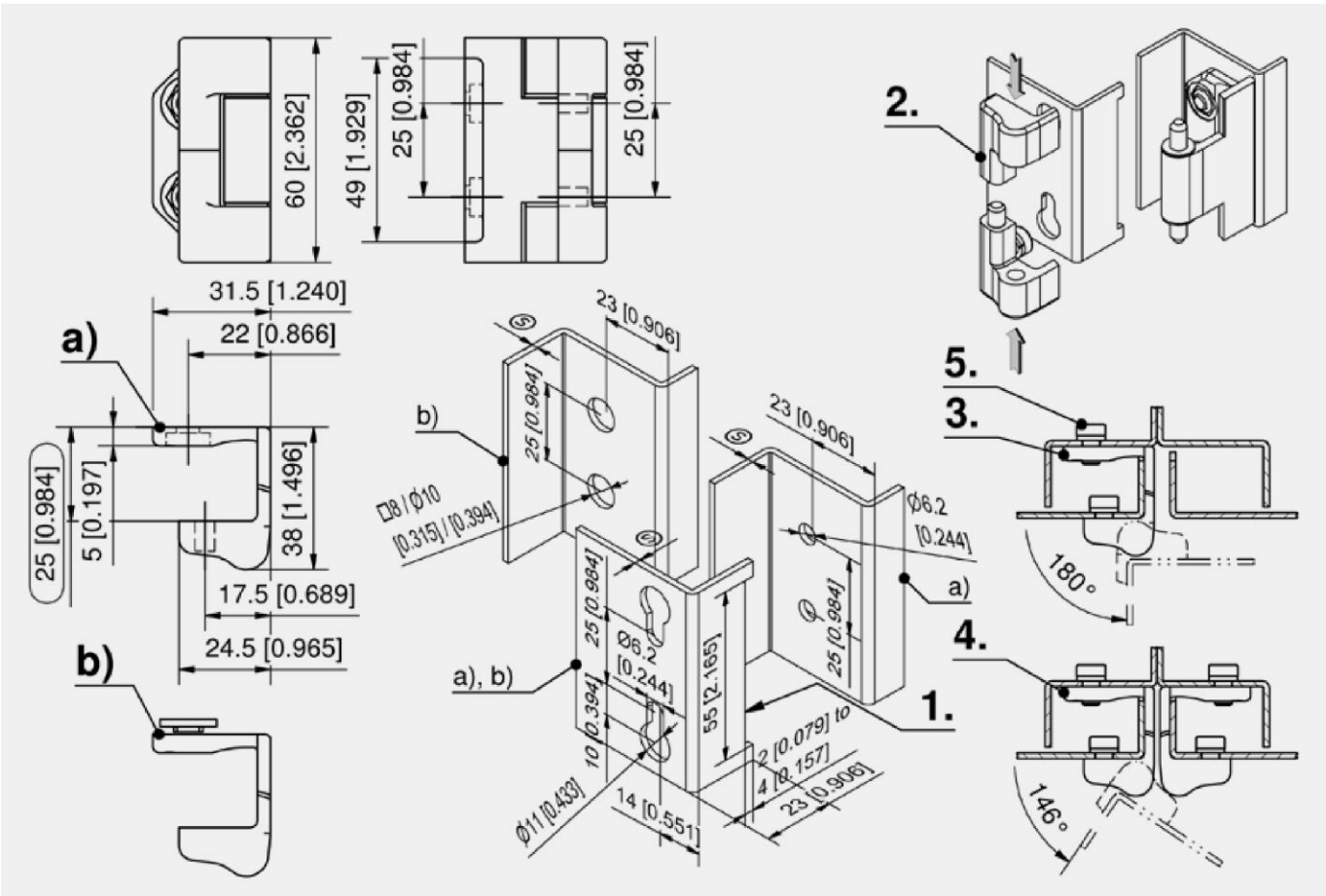
- Для накладных дверей смежных шкафов.
- Частично наружная петля.
- Отгиб двери 25 мм.
- Для правых и левых дверей.
- Угол открытия 180°
- Снимается через продольные отверстия (2).
- Монтаж петли изнутри и снаружи.
- В отверстия каркаса можно установить двойной крюк (см. 3-170 и 3-910) и изменить направление двери.
- В комплект поставки петель входят крепежные приспособления (5).

### Материалы

- Каркасный элемент и дверной элемент: Zn-литые, черные
- Ось: сталь, оцинкованная
- Шайба: латунь
- Закладная шайба: сталь, оцинкованная

### Примечания

1. Для обеспечения расстояния между дверью и каркасом 1–2 мм можно проделать выемки в двери.
2. Исполнение b) с закладной шайбой для отверстий  $\square 8$  или  $\varnothing 10$ .
3. Угол открытия 180° на левой или правой дверях.
4. Угол открытия 146° на левой и правой дверях.



Петли

### Петля

	Номер для заказа	Исполнение	Материал оси	Исполнение оси	Способ установки
a)	212-9302.00-00000	без закладной шайбы	сталь, оцинкованная	вжимаемая	привинчивание
b)	212-9303.00-00000	с закладной шайбой	сталь, оцинкованная	вжимаемая	привинчивание