



**Преимущества**

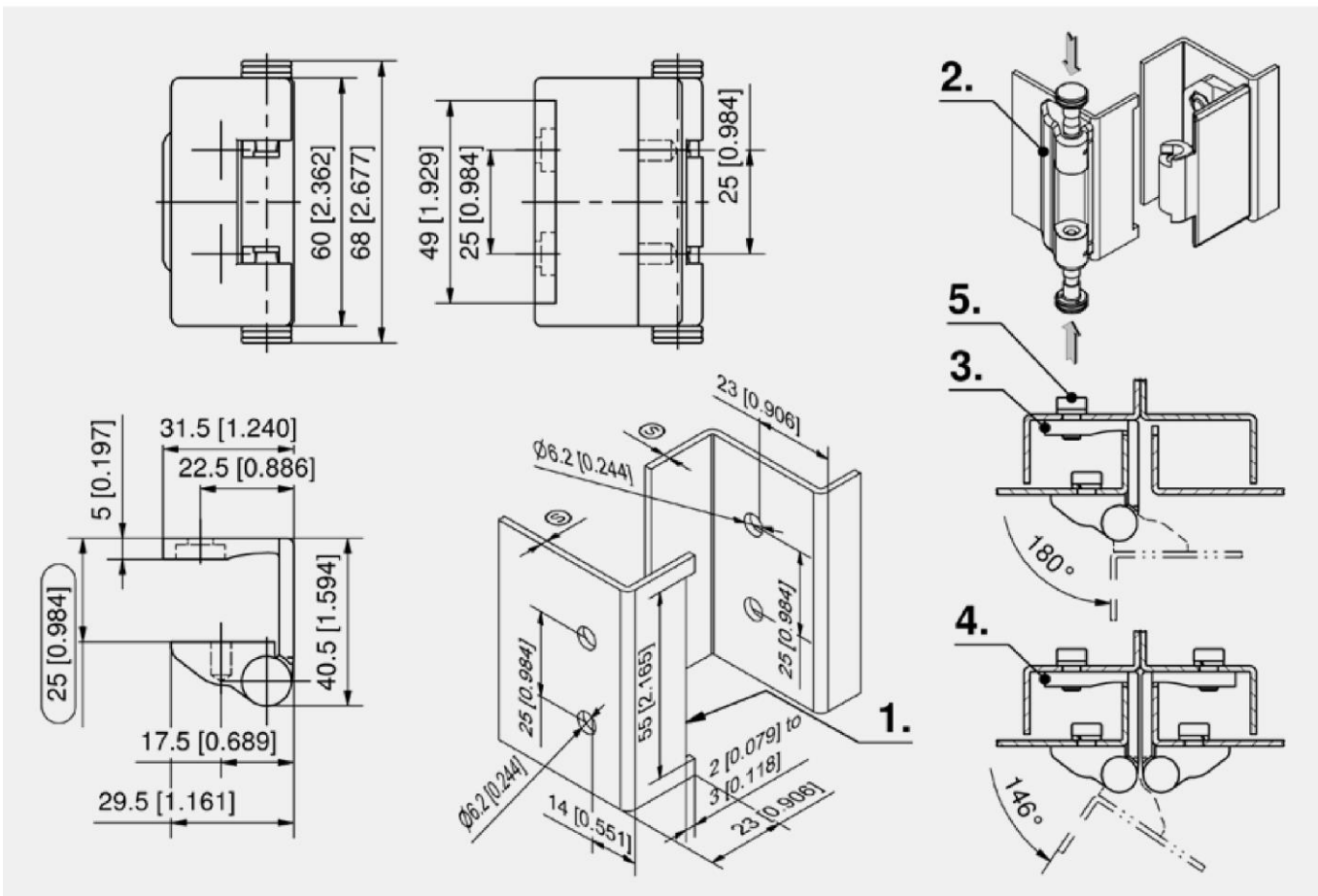
- Для накладных дверей смежных шкафов.
- Частично наружная петля.
- Отгиб двери 25 мм.
- Для правых и левых дверей.
- Угол открытия 180°.
- Дверной элемент с предварительно установленными половинами невыпадающей оси.
- При открытии двери примерно на 30° можно вытащить половины оси и снять дверь.
- Для установки двери необходимо вставить ее в каркас (ок. 30°) и вдавить оси (2).
- В отверстия каркаса можно установить двойной крюк (см. 3-170 и 3-910) и изменить направление двери.

**Материалы**

- Каркасный элемент, дверной элемент и ось: Zn-литье, черные
- Стопорная пружина: пружинная сталь

**Примечания**

1. для обеспечения расстояния между дверью и каркасом 1–2 мм можно проделать выемки в двери.
3. Угол открытия 180°, если петли установлены справа или слева.
4. Угол открытия 146°, если петли установлены справа и слева.
5. Крепление (входит в комплект поставки).



**Петля**

Номер для заказа	Исполнение	Материал оси	Исполнение оси
212-9085.00-00000	Ось, 2-компонентная	Zn-литье	невыпадающая