



Разъемная

Преимущества

- Для накладных дверей смежных шкафов.
- Частично наружная петля.
- Отгиб двери 25 мм.
- Для правых и левых дверей.
- Угол открытия 180°
- Усиленное исполнение.
- Для снятия двери необходимо ослабить винт на нижнем элементе и потянуть его вниз.
- С помощью скользящих регулировочных втулок можно изменить горизонтальное положение петли.

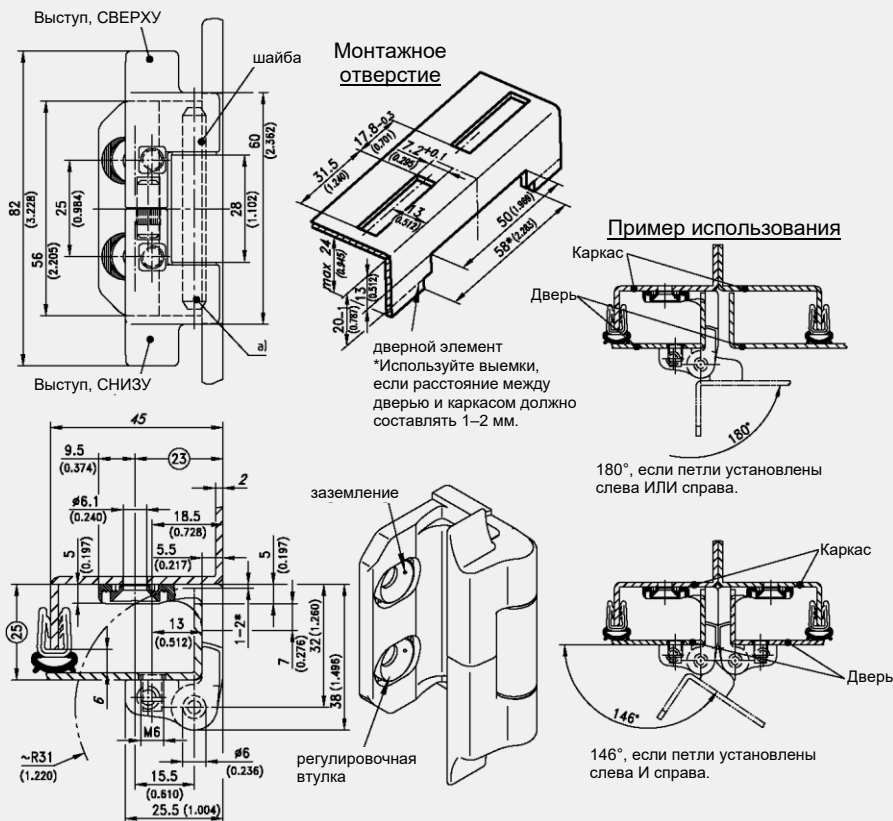
Материалы

- Каркасный элемент и дверной элемент: Zn-литье, черные
- Ось: сталь, оцинкованная
- Шайба: латунь, никелированная

Примечания

Используйте выемки, если расстояние между дверью и каркасом должно составлять 1–2 мм.
 180°, если петли установлены слева **или** справа.
 146°, если петли установлены слева **и** справа.

Петли



Петля

	Номер для заказа	Направление регулировки	Материал оси	Способ установки
а)	212-9308.00-00000	Ширина	сталь, оцинкованная	привинчивание