

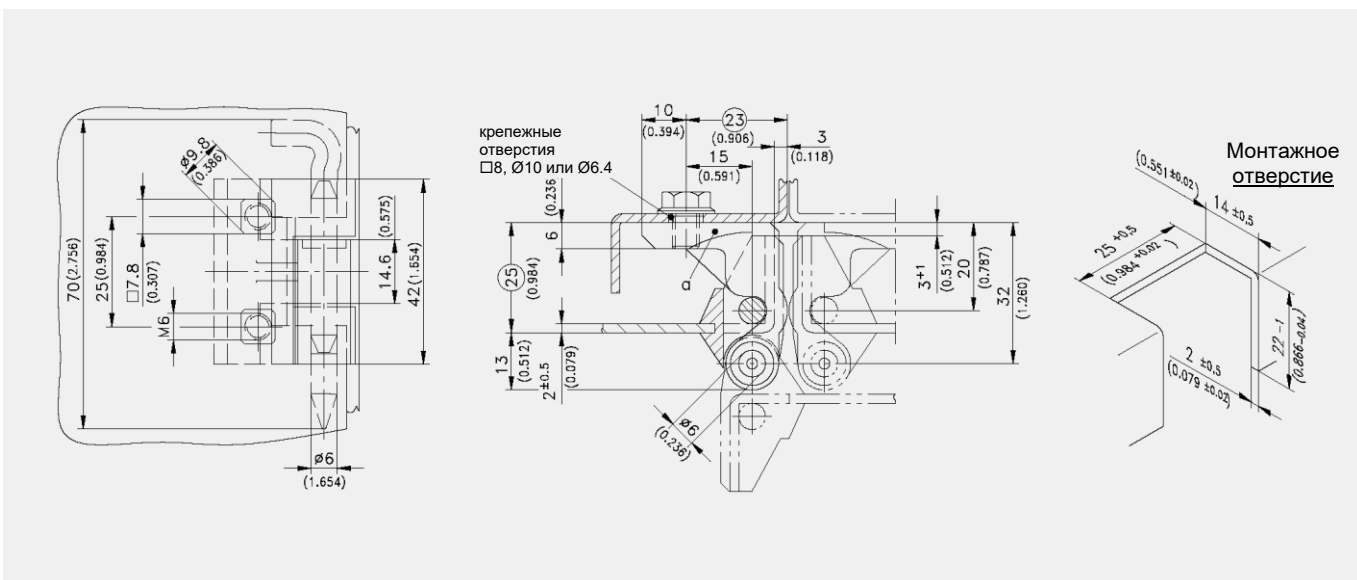


Преимущества

- петля на 180° для накладных дверей.
- Разъемная, на 90°
- Для смежных шкафов.
- Для правых и левых дверей.
- Отгиб двери 25 мм.
- Угол открытия 180°
- С резьбовыми шпильками М6 для крепления изнутри или зенкованными отверстиями Ø6.4 мм для крепления снаружи.
- Данная петля предназначена для быстрого крепления двери.
- Данная петля взаимозаменяема петлей 4-170.
- Петли для дверей толщиной более 2 мм — 4-183.

Материалы

- Каркасный элемент и дверной элемент: Zn-литье, с хромовым покрытием, черные
- Ось: нержавеющая сталь
- Ось: сталь, оцинкованная



Петли

Петля, для правых дверей

	Номер для заказа	Материал	Исполнение	Материал оси	Способ установки
a)	212-9015.00-00000	Zn-литье, черный	с резьбовыми шпильками М6	сталь, оцинкованная	привинчивание
a1)	212-9016.00-00000	Zn-литье, черный	с зенкованными отверстиями Ø6.4 для М6	сталь, оцинкованная	привинчивание
a)	212-9021.00-00000	Zn-литье, с хромовым покрытием	с резьбовыми шпильками М6	сталь, оцинкованная	привинчивание
a1)	212-9022.00-00000	Zn-литье, с хромовым покрытием	с зенкованными отверстиями Ø6.4 для М6	сталь, оцинкованная	привинчивание

Петля, для левых дверей

	Номер для заказа	Материал	Исполнение	Материал оси	Способ установки
a)	212-9017.00-00000	Zn-литье, черный	с резьбовыми шпильками М6	сталь, оцинкованная	привинчивание
a1)	212-9018.00-00000	Zn-литье, черный	с зенкованными отверстиями Ø6.4 для М6	сталь, оцинкованная	привинчивание
a)	212-9023.00-00000	Zn-литье, с хромовым покрытием	с резьбовыми шпильками М6	сталь, оцинкованная	привинчивание
a1)	212-9024.00-00000	Zn-литье, с хромовым покрытием	с зенкованными отверстиями Ø6.4 для М6	сталь, оцинкованная	привинчивание



Дополнительные приспособления

746 6-040 Зубчатые винты