



Преимущества

- Петля для накладных дверей
Угол открытия 180°.
- Для Левых и Правых дверей.
- Высота двери 20 мм.
- Угол открытия 180°.
- Для шкафов, собранных в щит

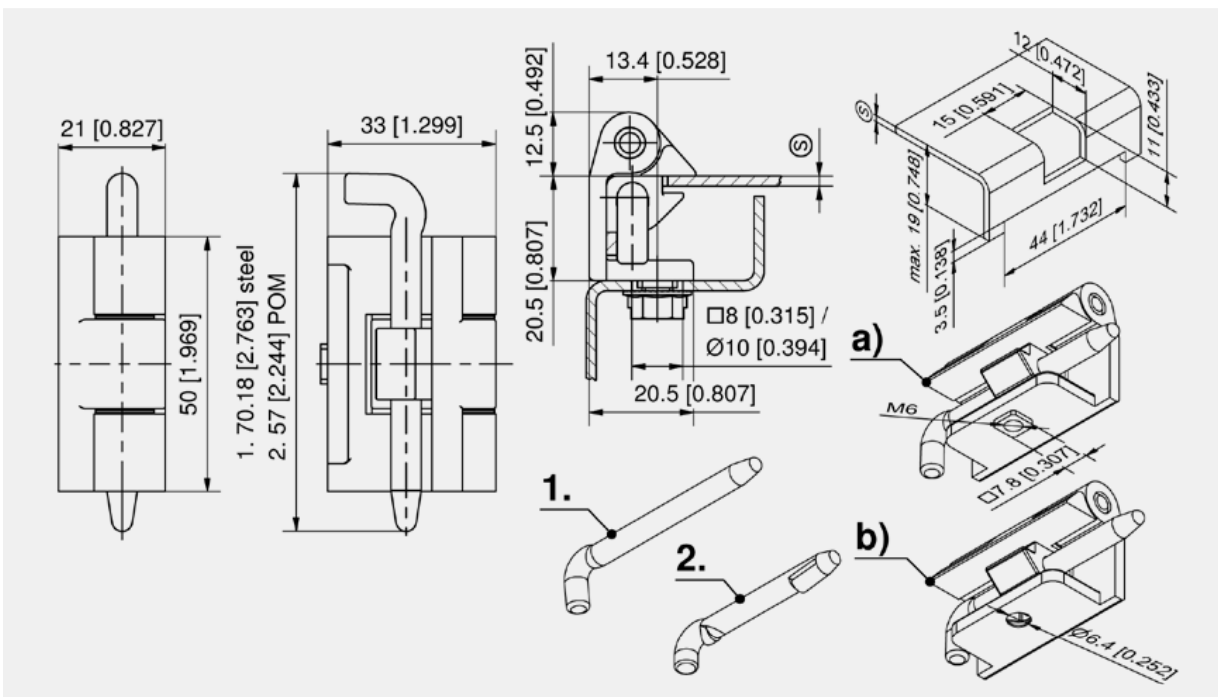
Материалы

- **Корпусная и дверная части:**
Zn-Литьё, хромированные или черные
- **Шайба:** латунь, никелированн.
- **Ось:** Сталь, оцинкованная или пластиковая (POM, натуральный)

Замечания

1. ось из оцинкованной стали
2. ось из пластика POM

Петли



Петля

	Номер для заказа	Толщина двери	Материал	Исполнение	Материал оси	Тип установки
a)	212-9025.00-00000	1.5 - 2.0 мм	Zn-Литьё, хром	с резьбовыми отверстиями M6	сталь, оцинкованная	привинчиваемая
b)	212-9026.00-00000	1.5 - 2.0 мм	Zn-Литьё, хром	с зенкованными отв. под винты M6	сталь, оцинкованная	привинчиваемая
a)	212-9033.00-00000	1.5 - 2.0 мм	Zn-Литьё, хром	с резьбовыми отверстиями M6	пластик POM	привинчиваемая
b)	212-9034.00-00000	1.5 - 2.0 мм	Zn-Литьё, хром	с зенкованными отв. под винты M6	пластик POM	привинчиваемая
a)	212-9027.00-00000	1.5 - 2.0 мм	Zn-Литьё, чёрная	с резьбовыми отверстиями M6	сталь, оцинкованная	привинчиваемая
b)	212-9028.00-00000	1.5 - 2.0 мм	Zn-Литьё, чёрная	с зенкованными отв. под винты M6	сталь, оцинкованная	привинчиваемая
a)	212-9035.00-00000	1.5 - 2.0 мм	Zn-Литьё, чёрная	с резьбовыми отверстиями M6	пластик POM	привинчиваемая
b)	212-9036.00-00000	1.5 - 2.0 мм	Zn-Литьё, чёрная	с зенкованными отв. под винты M6	пластик POM	привинчиваемая
a)	212-9527.00-00000	2.5 - 3.2 мм	Zn-Литьё, чёрная	с резьбовыми отверстиями M6	сталь, оцинкованная	привинчиваемая
b)	212-9528.00-00000	2.5 - 3.2 мм	Zn-Литьё, чёрная	с зенкованными отв. под винты M6	сталь, оцинкованная	привинчиваемая
a)	212-9535.00-00000	2.5 - 3.2 мм	Zn-Литьё, чёрная	с резьбовыми отверстиями M6	пластик POM	привинчиваемая
b)	212-9536.00-00000	2.5 - 3.2 мм	Zn-Литьё, чёрная	с зенкованными отв. под винты M6	пластик POM	привинчиваемая

Аксессуары	
	746 6-040 Винты с рифленным торцом