



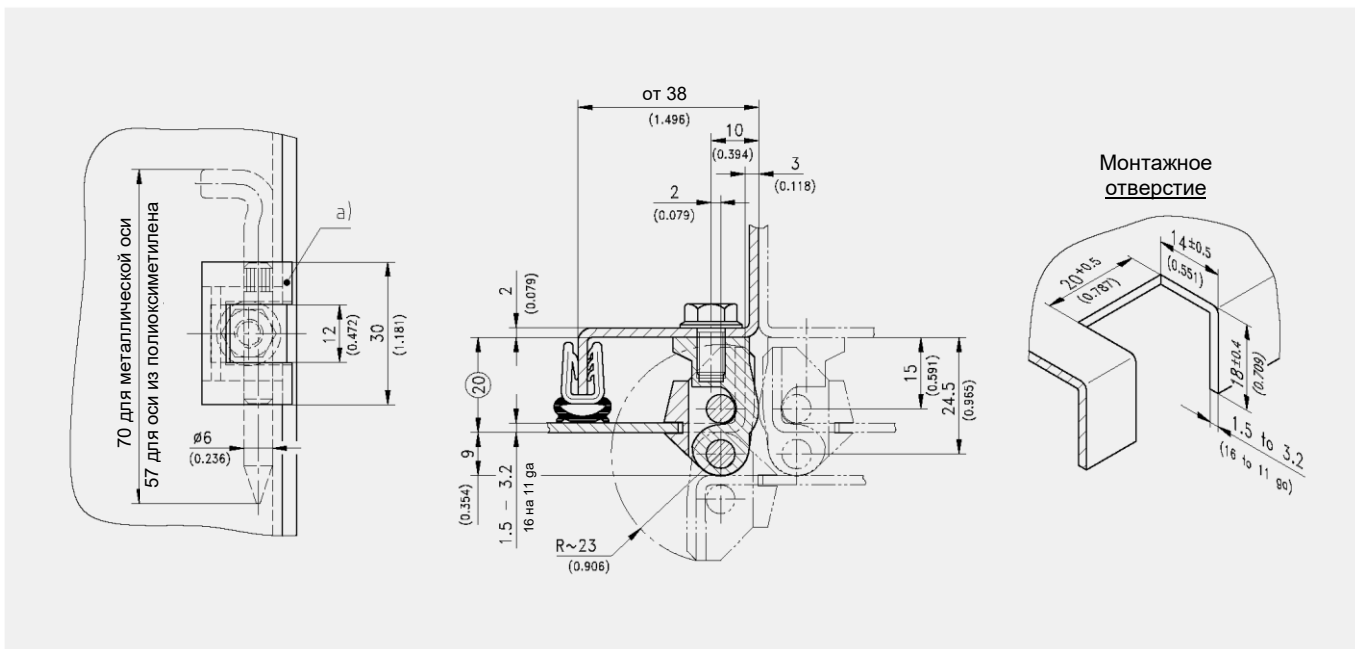
**Преимущества**

- Петля на 180° для накладных дверей.
- Для правых и левых дверей.
- Отгиб двери 20 мм.
- Угол открытия 180° даже на смежных дверях.
- Данная петля взаимозаменяема петлями 4-150.
- Ось из полиоксиметилена блокируется автоматически.
- **Примечание.** Смещенный центр оси дает больший радиус поворота.

**Материалы**

- a), a1) и a2)
- **Каркасный элемент и дверной элемент:** Zn-литье, с хромовым покрытием, черные
- **Штифт:** нержавеющая сталь
- a)
- **Ось:** сталь, оцинкованная
- a1)
- **Ось:** нержавеющая сталь
- a2)
- **Ось:** натуральный полиоксиметилена

Петли



**Петля, Zn-литье, с хромовым покрытием**

	Номер для заказа	Толщина двери	Материал оси	Способ установки
a)	212-9007.00-00000	1.5–2.0 мм	сталь, оцинкованная	привинчивание
a1)	212-9008.00-00000	1.5–2.0 мм	нержавеющая сталь	привинчивание
a2)	212-9009.00-00000	1.5–2.0 мм	Полиоксиметилена	привинчивание
a)	212-9507.00-00000	2.5–3.2 мм	сталь, оцинкованная	привинчивание
a1)	212-9508.00-00000	2.5–3.2 мм	нержавеющая сталь	привинчивание
a2)	212-9509.00-00000	2.5–3.2 мм	Полиоксиметилена	привинчивание

**Петля, Zn-литье, черная**

	Номер для заказа	Толщина двери	Материал оси	Способ установки
a)	212-9010.00-00000	1.5–2.0 мм	сталь, оцинкованная	привинчивание
a1)	212-9011.00-00000	1.5–2.0 мм	нержавеющая сталь	привинчивание
a2)	212-9012.00-00000	1.5–2.0 мм	Полиоксиметилена	привинчивание
a)	212-9510.00-00000	2.5–3.2 мм	сталь, оцинкованная	привинчивание
a1)	212-9511.00-00000	2.5–3.2 мм	нержавеющая сталь	привинчивание
a2)	212-9512.00-00000	2.5–3.2 мм	Полиоксиметилена	привинчивание

Дополнительные приспособления	
+	746 6-040 Зубчатые винты