

для отдельного шкафа, отгиб двери 20 мм

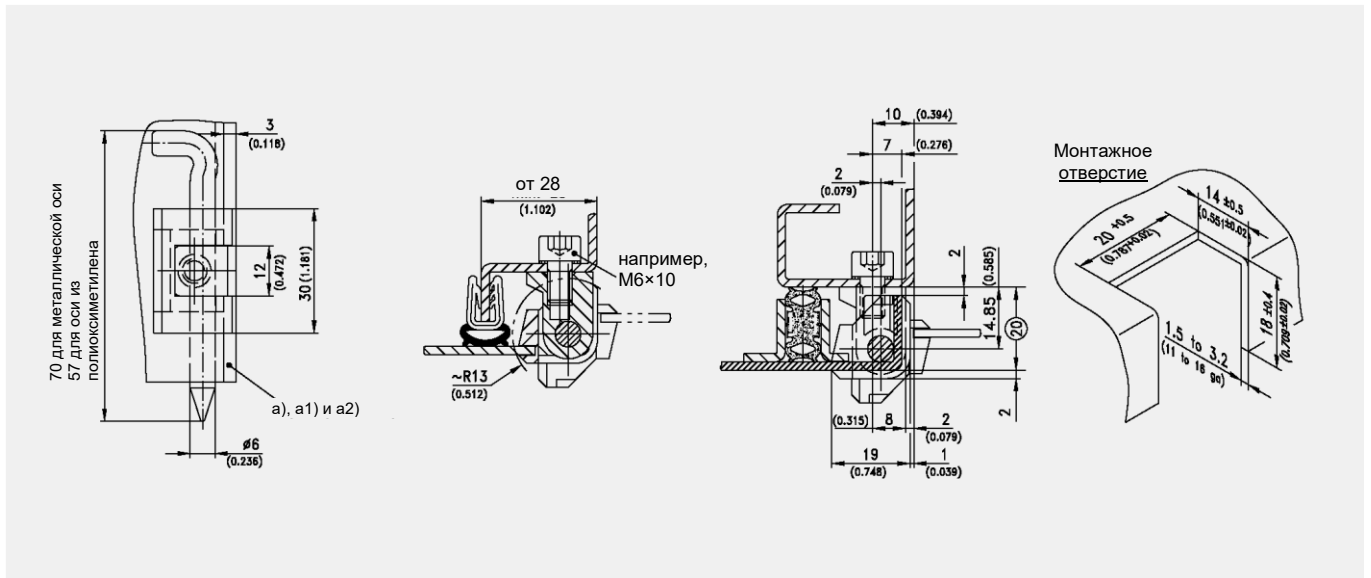
**Преимущества**

- Петля на 180° для накладных дверей.
- Для правых и левых дверей.
- Дверной элемент оснащен двумя шпильками, которые фиксируют его при установке.
- Данная петля взаимозаменяема петлей 4-160.
- Угол открытия 180°

**Материалы**

- Каркасный элемент и дверной элемент: Zn-литье, с хромовым покрытием, черные
- Оси: сталь, оцинкованные, нержавеющая сталь или натуральный полиоксиметилен

Петли



Петля, Zn-литье, с хромовым покрытием

	Номер для заказа	Толщина двери	Материал оси	Исполнение оси	Длина оси (L)	Ø Диаметр оси (d)	Способ установки
a)	212-9001.00-00000	1.5–2.0 мм	сталь, оцинкованная	свободная	70 мм	6 мм	привинчивание
a1)	212-9002.00-00000	1.5–2.0 мм	нержавеющая сталь	свободная	70 мм	6 мм	привинчивание
a2)	212-9003.00-00000	1.5–2.0 мм	Полиоксиметилен	защелкивание	57 мм	6 мм	привинчивание
a)	212-9501.00-00000	2.5–3.2 мм	сталь, оцинкованная	свободная	70 мм	6 мм	привинчивание
a1)	212-9502.00-00000	2.5–3.2 мм	нержавеющая сталь	свободная	70 мм	6 мм	привинчивание
a2)	212-9503.00-00000	2.5–3.2 мм	Полиоксиметилен	защелкивание	57 мм	6 мм	привинчивание

Петля, Zn-литье, черная

	Номер для заказа	Толщина двери	Материал оси	Исполнение оси	Длина оси (L)	Ø Диаметр оси (d)	Способ установки
a)	212-9004.00-00000	1.5–2.0 мм	сталь, оцинкованная	свободная	70 мм	6 мм	привинчивание
a1)	212-9005.00-00000	1.5–2.0 мм	нержавеющая сталь	свободная	70 мм	6 мм	привинчивание
a2)	212-9006.00-00000	1.5–2.0 мм	Полиоксиметилен	защелкивание	57 мм	6 мм	привинчивание
a)	212-9504.00-00000	2.5–3.2 мм	сталь, оцинкованная	свободная	70 мм	6 мм	привинчивание
a1)	212-9505.00-00000	2.5–3.2 мм	нержавеющая сталь	свободная	70 мм	6 мм	привинчивание
a2)	212-9506.00-00000	2.5–3.2 мм	Полиоксиметилен	защелкивание	57 мм	6 мм	привинчивание

Дополнительные приспособления	
+	746 6-040 Зубчатые винты