



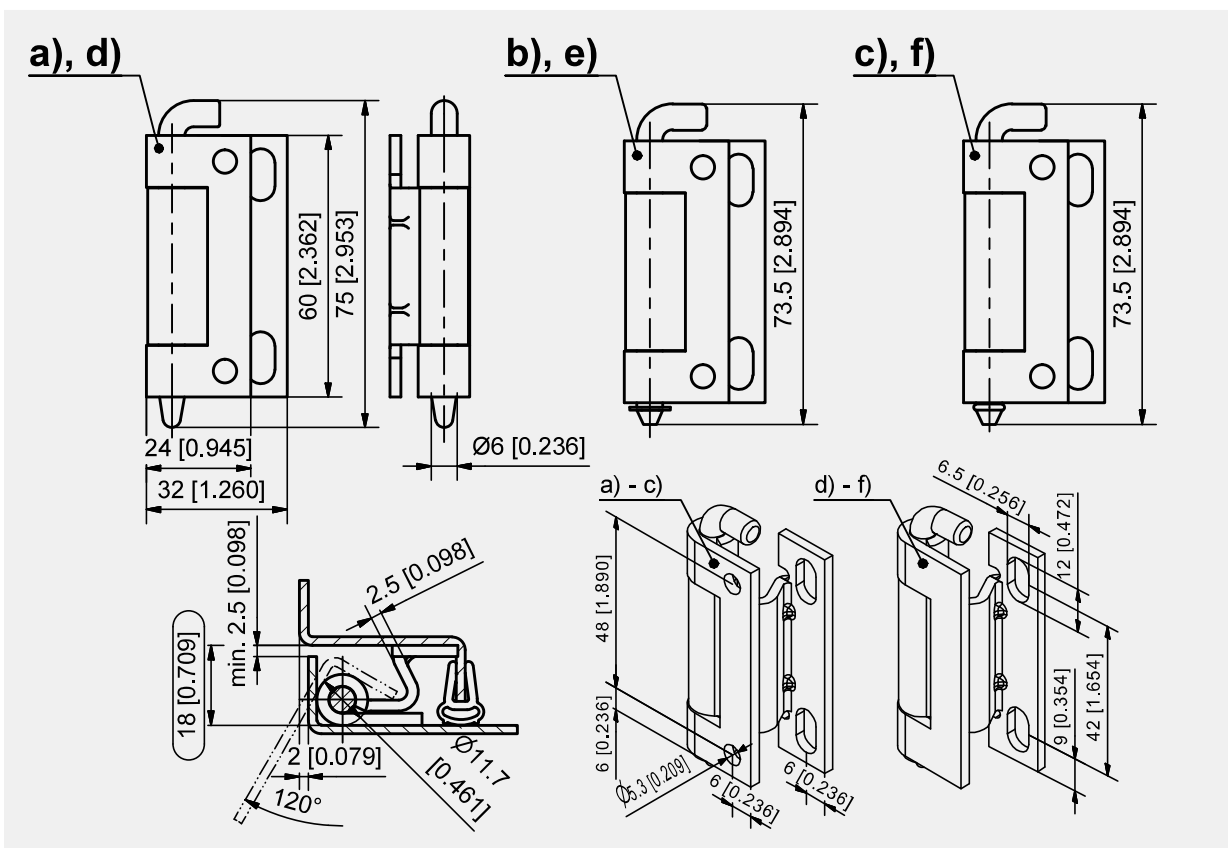
### Преимущества

- Для накладных дверей.
- Потайная петля.
- Высота двери 18 мм.
- Для правых и левых дверей.
- Угол открытия 120°.
- Дверная часть привинчиваемая или приварная.
- Корпусная часть привинчиваемая.

### Материалы

- **Корпусная часть:** сталь оцинкованная
- **Дверная часть:** сталь без покрытия
- **Ось:** сталь оцинкованная
- **Уплотнительное кольцо:** NBR

Петли



### Потайная петля

	Номер для заказа	Материал оси	Версия оси	Установка дверной части
a)	216-9003.00-00000	сталь оцинкованная	без паза под стопорное кольцо	привинчиваемая
b)	216-9011.00-00000	сталь оцинкованная	с пазом, включая пружинную шайбу	привинчиваемая
c)	216-9011.00-00001	сталь оцинкованная	с пазом, включая резиновое кольцо	привинчиваемая
d)	216-9024.00-00000	сталь оцинкованная	без паза	приварная
e)	216-9025.00-00000	сталь оцинкованная	с пазом, включая пружинную шайбу	приварная
f)	216-9025.00-00001	сталь оцинкованная	с пазом, включая резиновое кольцо	приварная