



**Преимущества**

- Для накладных дверей.
- С потайной петлей.
- Отгиб 18 мм.
- Для правых и левых дверей.
- Угол открытия 120°.
- Ось петли с предохранительной втулкой.
- Каркасный элемент с впрессованной шпилькой М5×12.
- Дверной элемент приваривается в предварительно обозначенных точках.

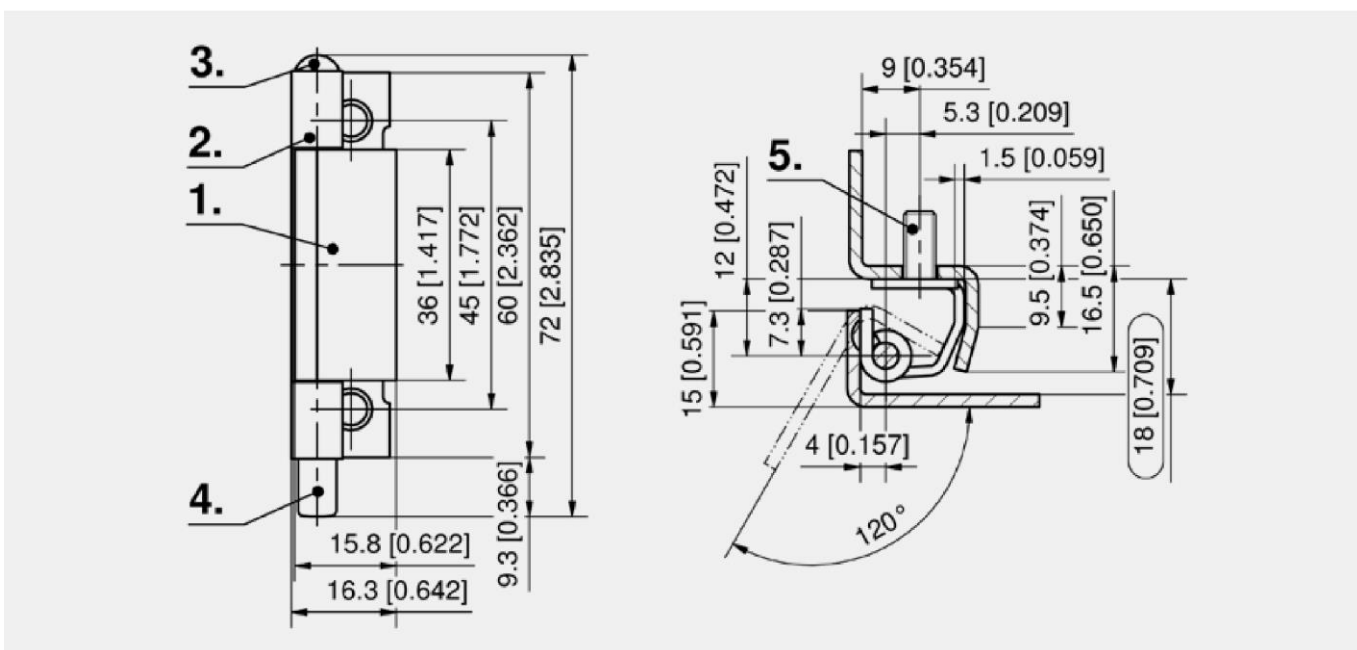
**Материалы**

- **Каркасный элемент:** сталь, оцинкованный
- **Дверной элемент:** сталь, необработанный
- **Ось:** нержавеющая сталь
- **Предохранительная втулка:** полиэтилен низкой плотности, черная

**Примечания**

1. Каркасный элемент
2. Дверной элемент
3. Ось
4. Предохранительная втулка
5. Резьбовая шпилька М5×12

Петли



Потайная петля

Номер для заказа	Материал оси	Способ установки
216-9032.00-00000	нержавеющая сталь	привинчивание, приваривание