



IP 65

RoHS WEEE

Дополнительные приспособления для многоточечных систем



Преимущества

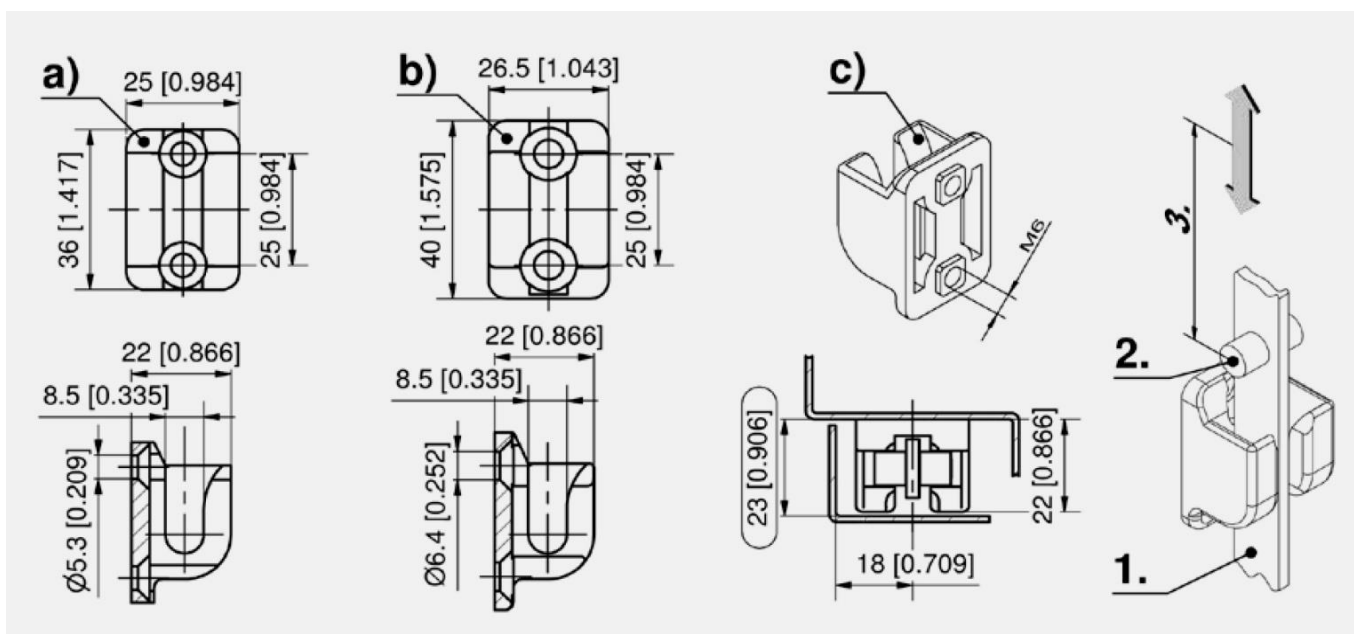
- Двойной крюк для плоских тяг с двойными роликами.
- Благодаря плоскому уплотнительному кольцу исполнения а) и б) имеют класс защиты IP65 по стандарту DIN EN 60529.

Материалы

- а)
- **Двойной крюк:** полиамид, черный
- б), с)
- **Двойной крюк:** Zn-литье, оцинкованный

Примечания

1. Плоская тяга
2. Двойные ролики
3. Ход 24 мм



Ловитель тяги (Двойной крюк)

	Номер для заказа	Исполнение	Материал	Поверхность	Способ установки
a)	208-1446.50-00000	с зенкованными отверстиями для M5	полиамид	черная	привинчивание
b)	208-1402.00-00000	с зенкованными отверстиями для M6	Zn-литье	с цинковым покрытием	привинчивание
c)	208-1401.00-00000	с резьбой и резьбовыми шпильками для M6	Zn-литье	с цинковым покрытием	привинчивание

Дополнительные приспособления	
+	6-040 Винты с зубчатым торцом

Функциональное расширение	
*	208-1803.00-00000 Плоское уплотнительное кольцо