



Преимущества

- Направляющая для плоских тяг 14 × 3 мм.
- Для установки не требуются инструменты.
- Приварная шпилька М6 × 16–20 мм.
- Направляющую тяги необходимо поместить на приварную шпильку (1), а затем протолкнуть в резьбу до щелчка. После этого направляющая будет зафиксирована в конечном положении (2).
- Направляющую можно осмотреть через отверстия сверху.
- Установить плоскую тягу можно на установленную направляющую (или снять с нее).
- Вибростойкий.

Материалы

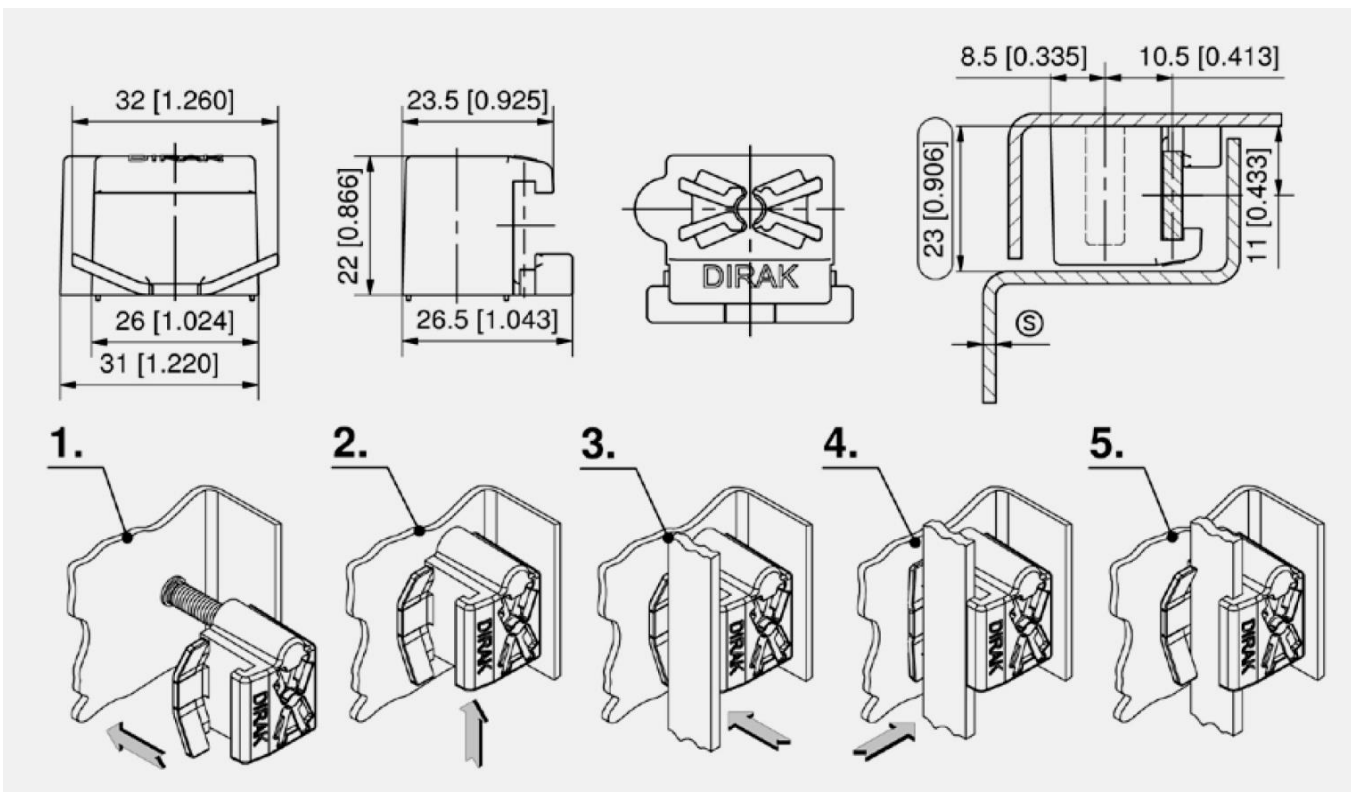
- Направляющая тяги: полиамид
- Сведения об усилиях отрыва предоставляются по запросу.

Примечания

- При использовании данной направляющей для штангового замка 3-170 приварную шпильку необходимо сдвинуть внутрь на 2 мм.
3. Установка плоской тяги на установленную направляющую.
 4. Створки подвижны.
 5. После блокировки плоской тяги створки возвращаются в исходное положение.



Дополнительные приспособления для многоточечных систем



Направляющая тяги

Номер для заказа	Исполнение	Способ крепления	Материал
208-1523.54-00000	для плоской тяги	быстрая сборка	полиамид