

RoHS
WEEE



Преимущества

- Адаптер для ригеля совместим со штанговыми замками. См. 3-070, 3-100, 3-130, 3-132.01 или 3-165.

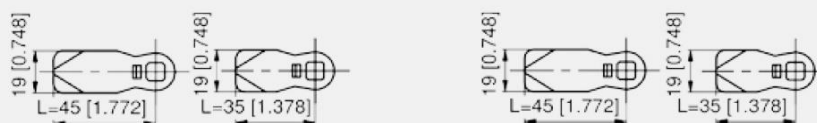
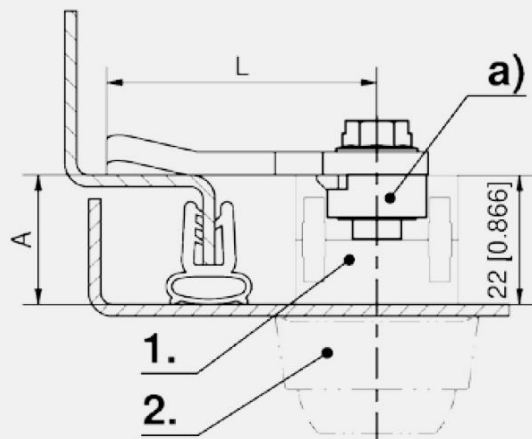
Материалы

- Адаптер для ригеля: Zn-литые, необработанный

Примечания

1. Штанговый замок
2. Закрытие или поворотная ручка

Дополнительные приспособления для многоточечных систем



Размер А в мм	Номер для заказа	Номер для заказа	Размер А в мм	Номер для заказа	Номер для заказа
22 / 0.866	200-0418	200-0618	40 / 1.575	200-0436	-
24 / 0.945	200-0420	200-0620	42 / 1.654	200-0438	200-0638
26 / 1.024	200-0422	200-0622	44 / 1.732	200-0440	200-0640
28 / 1.102	200-0424	200-0624	46 / 1.811	200-0442	200-0642
29 / 1.142	200-0425	200-0625	48 / 1.890	200-0444	200-0644
30 / 1.181	200-0426	200-0626	49 / 1.929	200-0445	-
32 / 1.260	200-0428	200-0628	51 / 2.008	200-0447	-
34 / 1.339	200-0430	200-0630	54 / 2.126	200-0450	-
36 / 1.417	200-0432	-	57 / 2.244	200-0453	-
38 / 1.496	200-0434	-	59 / 2.323	200-0455	-
39 / 1.535	200-0435	200-0635			

Адаптер

	Номер для заказа	Наименование
a)	208-9403.00-00000	Адаптер с винтом М6×20

	Дополнительные приспособления
+	1-102 Ригели L35/L45 из стали