



RoHS  
WEEE



Штанговые замки  
Аксессуары



### Преимущества

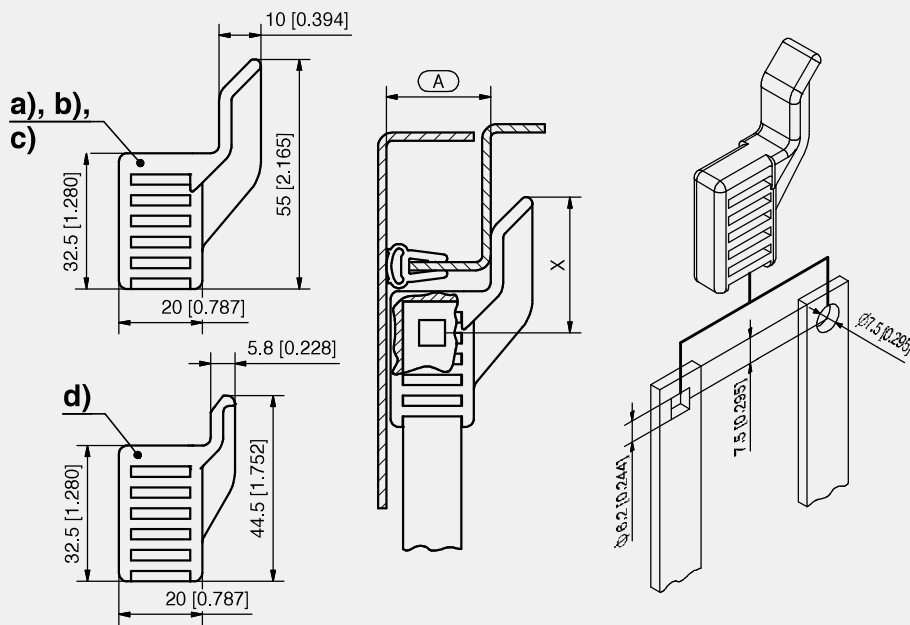
- Башмак надевается и защелкивается в отверстии в нижней части плоской тяги
- Монтаж без инструмента.
- Крепежное отв Квадрат 6.2мм.
- Альтернативный вариант - круглое отверстие Ø7.5 мм.

### Материалы

- Набегающий башмак: Полиамид, черный

### Замечания

Обратите внимание, что размер X должен быть вычтен из общей длины плоской тяги при расчете длины тяги.



## Набегающий башмак для плоских тяг

	Номер для заказа	A = высотагиба	Размер X	Тип установки	Размер тяги WxH
a)	208-2403.03-00018	A18	32,5 мм	без инструмента	14 x 3 мм
b)	208-2403.03-00020	A20	32,5 мм	без инструмента	14 x 3 мм
c)	208-2403.03-00025	A25	32,5 мм	без инструмента	14 x 3 мм
d)	208-2402.03-00023	A23	22 мм	без инструмента	14 x 3 мм



Поставка в собранном виде

208-0014,00-00000 Сборка набегающего башмака