

3-151 Замок с откидной ручкой FS PrC

под монтажное отверстие С, под плоские тяги

Откидная ручка для штангового замка.

- Откидные ручки под профильный полуцилиндр согласно DIN18252, подходящие для системы штангового замка, приведены в системе продуктов 3-130, 3-132.02, 3-165, 3-170.
- Корпус и откидная ручка из сплава цинка.
- Может запирается профильным полуцилиндром 40мм с положением запирающей бородки 45°.
- Водо- и пыленепроницаем согласно классу IP65 и норме DIN EN 60529.
- Право- и левостороннее применение.
- Монтажное отверстие PrC 50x25мм. Другие размеры монтажного отверстия PrC приведены в системе продуктов 3-010.

- Другие варианты откидных ручек – смотри систему продуктов 3-150, по запросу.

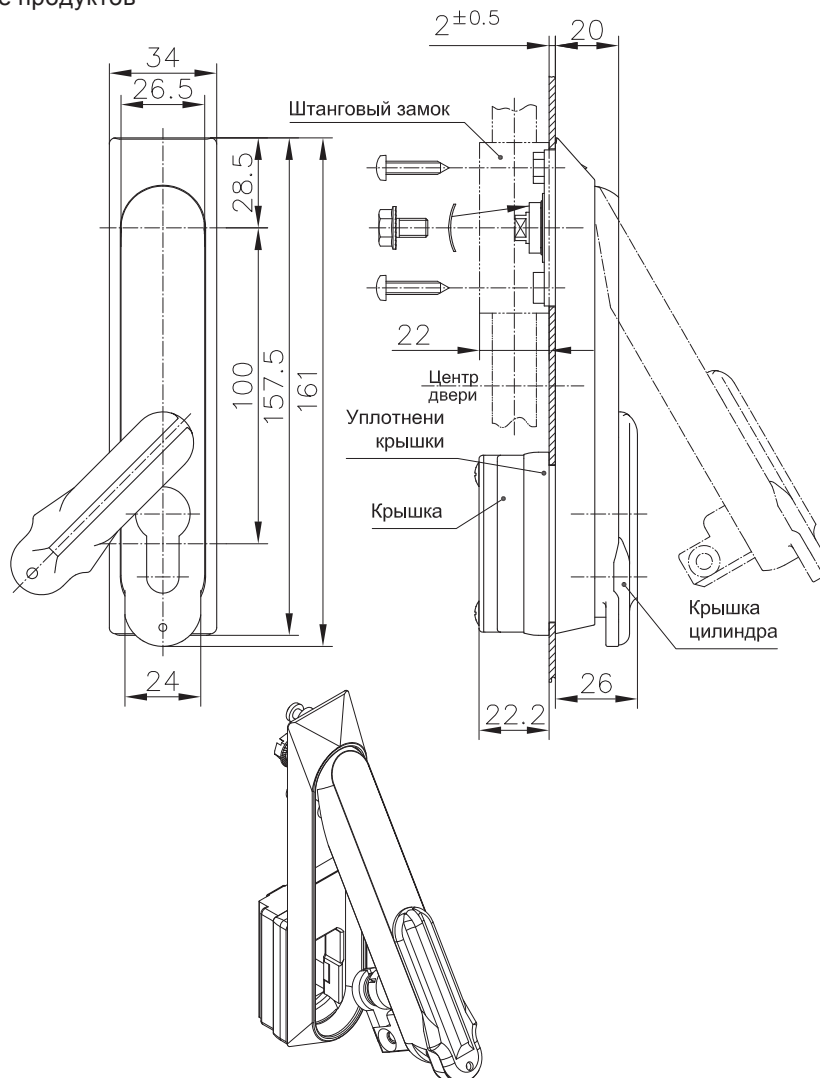
Материал:

- **Корпус и откидная ручка:** сплав цинка черный
- **Крышка:** сплав цинка, черный, с покрытием
- **Шарнирный сердечник:** латунь, необработанная
- **Колпачок:** ПА6 30GF черный
- **Пружинная шайба:** пружинная сталь
- **Винты со сфероцилиндрической головкой:** сталь, оцинкованная
- **Винт с потайной головкой:** нержавеющая сталь
- **Уплотнение колпачка и О-кольцо:** NBR (нитрилкаучук)



IP 65

C



Исполнение	№ заказа	см. страницу
Замок с откидной ручкой с колпачком и крышкой для профильного полуцилиндра 40мм	107-9209	
Профильные полуцилиндры		03.50
Сдвижная крышка	207-9702	03.22
Внимание: Сдвижная крышка может использоваться для профильного полуцилиндра из системы продуктов 2-140 и приподнятого профильного полуцилиндра.		