



Преимущества

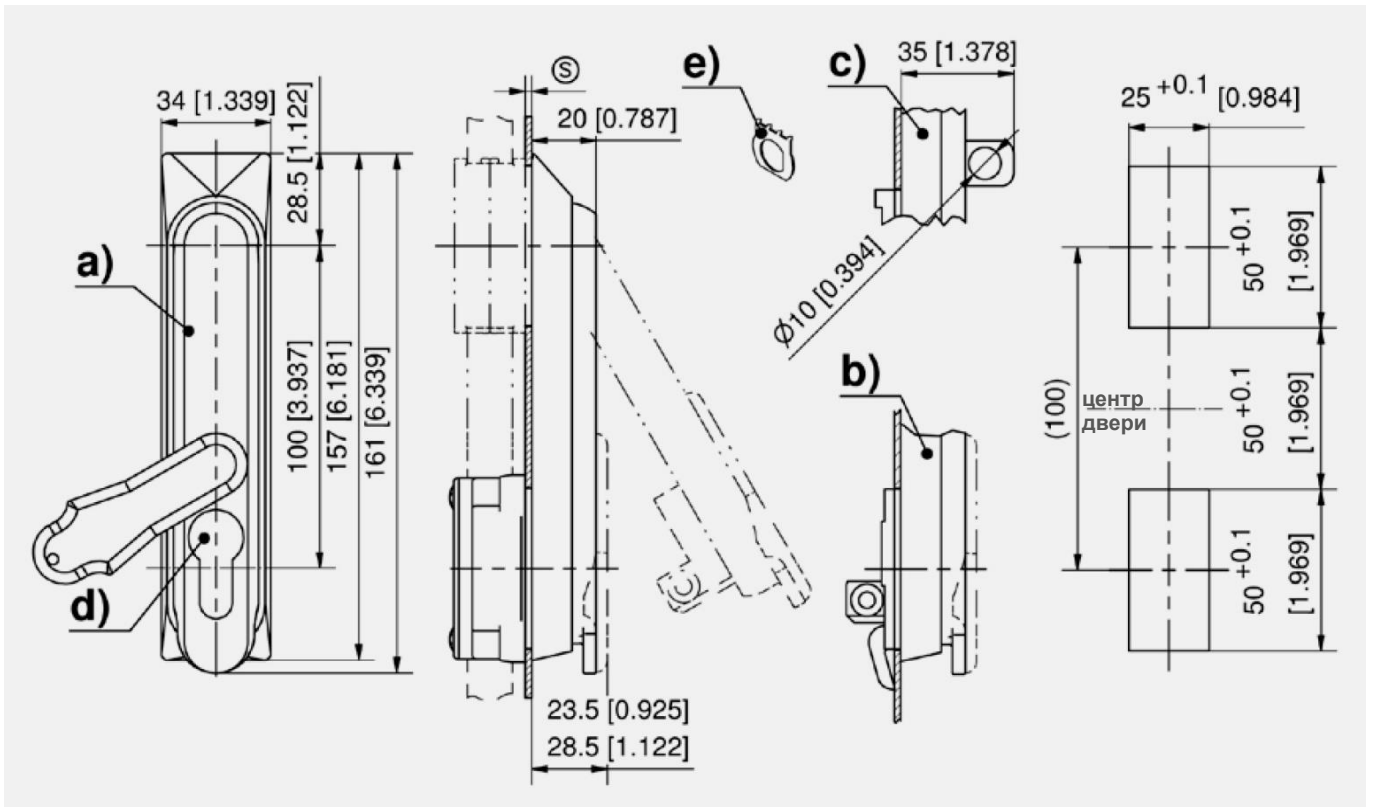
- Поворотная ручка для профильного цилиндра по стандарту DIN 18252.
- Закрывается профильным цилиндром 40 мм или 45 мм с ригелем на 45°.
- Доступны исполнения с дополнительной проушиной для навесного замка.
- Штанговые замки — 3-130, 3-132.02, 3-165 или 3-170.
- Для правых и левых дверей.
- Класс защиты IP65 по DIN EN 60529 — корпус с крышкой.
- За пределами герметизируемой области — исполнение корпуса с крюком.
- Также можно герметизировать исполнение с крышкой цилиндра.

Материалы

- **Поворотная ручка:** Zn-литье, черная или полиамид, черная
- **Корпус:** Zn-литье, черный или полиамидный, черный

Примечания

Поворотные ручки можно оснастить задвижной крышкой 2-091.
Заземление через клипсу заземления.



Поворотная ручка, полиамид, для профильного цилиндра

	Номер для заказа	Тип запирания	Поверхность ручки	Поверхность корпуса	Корпус	Материал крышки цилиндра	Герметизация	Способ установки
a)	207-9201.00-00000	профильный цилиндр 40 мм	черная	черная	с крышкой (IP65)			привинчивание
a)	207-9202.00-00000	профильный цилиндр 40 мм	черная	черная	с крышкой (IP65)	полиамид	да	привинчивание
b)	207-9204.00-00000	профильный цилиндр 40 мм	черная	черная	с крюком			привинчивание
b)	207-9206.00-00000	профильный цилиндр 40 мм	черная	черная	с крюком	полиамид	да	привинчивание
a)	207-9203.00-00000	Профильный полуцилиндр 45 мм	черная	черная	с крышкой (IP65)	полиамид	да	привинчивание
b)	207-9205.00-00000	Профильный полуцилиндр 45 мм	черная	черная	с крюком			привинчивание
b)	207-9207.00-00000	Профильный полуцилиндр 45 мм	черная	черная	с крюком	полиамид	да	привинчивание

Поворотная ручка, Zn-литье, полиамидный корпус, для профильного цилиндра

	Номер для заказа	Тип запирания	Поверхность ручки	Поверхность корпуса	Корпус	Материал крышки цилиндра	Герметизация	Способ установки
a)	207-9297.00-00000	профильный цилиндр 40 мм	черная	черная	с крышкой (IP65)			привинчивание
a)	207-9296.00-00000	профильный цилиндр 40 мм	черная	черная	с крышкой (IP65)	полиамид	да	привинчивание
b)	107-9273.00-00000	профильный цилиндр 40 мм	черная	черная	с крюком			привинчивание
a)	207-9298.00-00000	Профильный полуцилиндр 45 мм	черная	черная	с крышкой (IP65)	полиамид	да	привинчивание

Поворотная ручка, полиамид, для профильного полуцилиндра и навесного замка

	Номер для заказа	Тип запирания	Болт для навесного замка	Поверхность ручки	Поверхность корпуса	Корпус	Способ установки
c)	207-9208.00-00000	профильный цилиндр 40 мм	да	черная	черная	с крышкой (IP65)	привинчивание
c)	207-9209.00-00000	профильный цилиндр 40 мм	да	черная	черная	с крюком	привинчивание

Поворотная ручка, Zn-литье, для профильного цилиндра

	Номер для заказа	Тип запирания	Поверхность ручки	Поверхность корпуса	Корпус	Материал крышки цилиндра	Герметизация	Способ установки
a)	107-9209.00-00000	профильный цилиндр 40 мм	черная	черная	с крышкой (IP65)	Zn-литье	да	привинчивание

+		Дополнительные приспособления	
d)	384	2-140	Профильный цилиндр DIN 18252
	362	3-130	Штанговый замок FS Pr C
	378	3-170	Многоточечный штанговый замок FS Pr C
	366	3-132.02	Штанговый замок RS Pr C
	373	3-165	Штанговый замок FS Pr C и концевые кронштейны с роликами

*		Функциональное расширение	
e)	368	3-011	Клипса заземления