

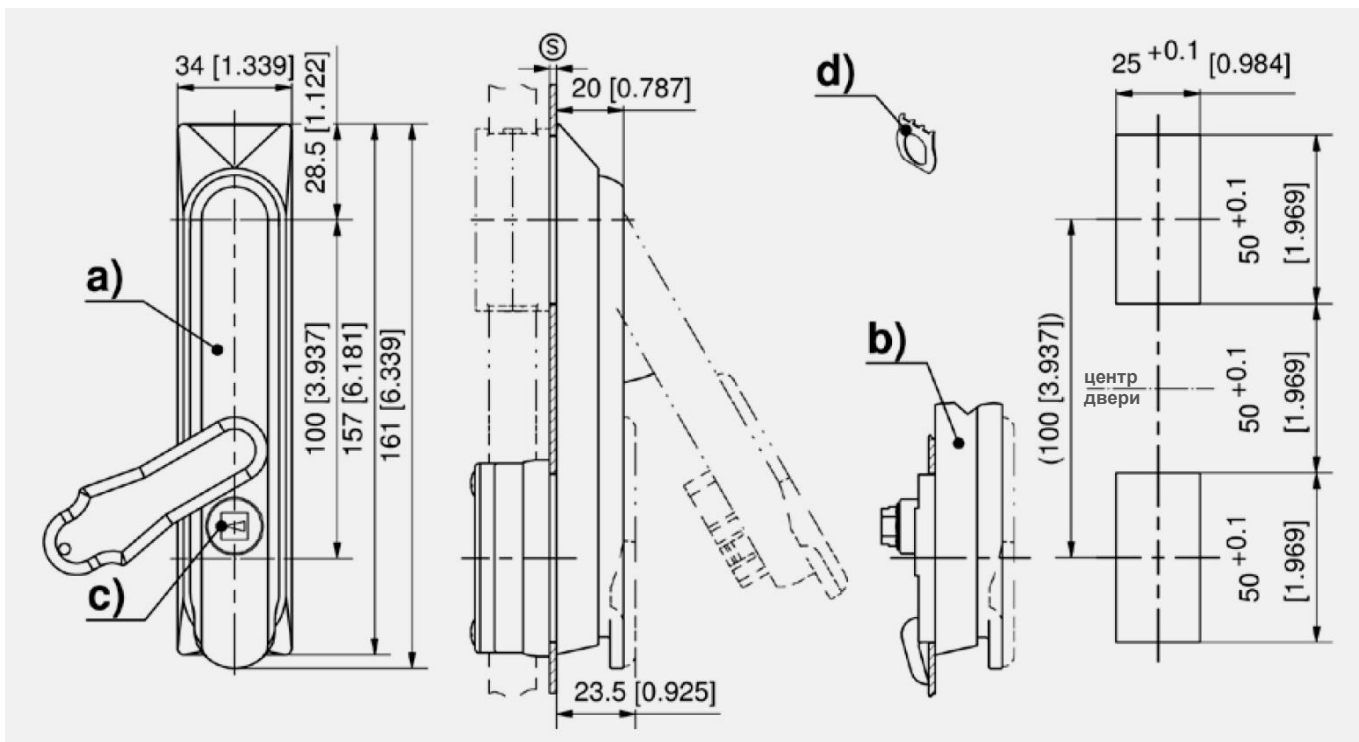


### Преимущества

- Поворотная ручка для замочных вставок.
- В комплект поставки входит ригель.
- Замочные вставки заказываются отдельно.
- Штанговые замки — 3-130, 3-132.02, 3-165 или 3-170.
- Для правых и левых дверей.
- Класс защиты IP65 по DIN EN 60529 — корпус с крышкой.
- За пределами герметизируемой области — исполнение корпуса с крюком.
- Также можно **герметизировать** исполнение с крышкой цилиндра.
- Поворотные ручки можно оснастить задвижной крышкой 2-091.
- Заземление через клипсу заземления.

### Материалы

- **Поворотная ручка:** Zn-литье, с хромовым покрытием, черная или полиамид, черная
- **Корпус:** полиамид, черный



## Поворотная ручка, полиамидный корпус, черная, для замочных вставок

Номер для заказа	Корпус	Материал ручки	Поверхность ручки	Тип запираения	Материал крышки цилиндра
a) 107-9247.00-00000	с крышкой (IP65)	Zn-литье	с хромовым покрытием	Замочная вставка	
a) 107-9246.00-00000	с крышкой (IP65)	Zn-литье	черная	Замочная вставка	
b) 107-9251.00-00000	с крюком	Zn-литье	с хромовым покрытием	Замочная вставка	
b) 107-9250.00-00000	с крюком	Zn-литье	черная	Замочная вставка	
a) 207-9270.00-00000	с крышкой (IP65)	полиамид	черная	Замочная вставка	
a) 207-9271.00-00000	с крышкой (IP65)	полиамид	черная	Замочная вставка	полиамид
b) 207-9272.00-00000	с крюком	полиамид	черная	Замочная вставка	
b) 207-9273.00-00000	с крюком	полиамид	черная	Замочная вставка	полиамид

Дополнительные приспособления	
299	2-141 Замочные вставки
362	3-130 Штанговый замок FS Pr C
378	3-170 Многоточечный штанговый замок FS Pr C
366	3-132.02 Штанговый замок RS Pr C
373	3-165 Штанговый замок FS Pr C и концевые кронштейны с роликами

Функциональное расширение	
d) 368	3-011 Клипса заземления