



Преимущества

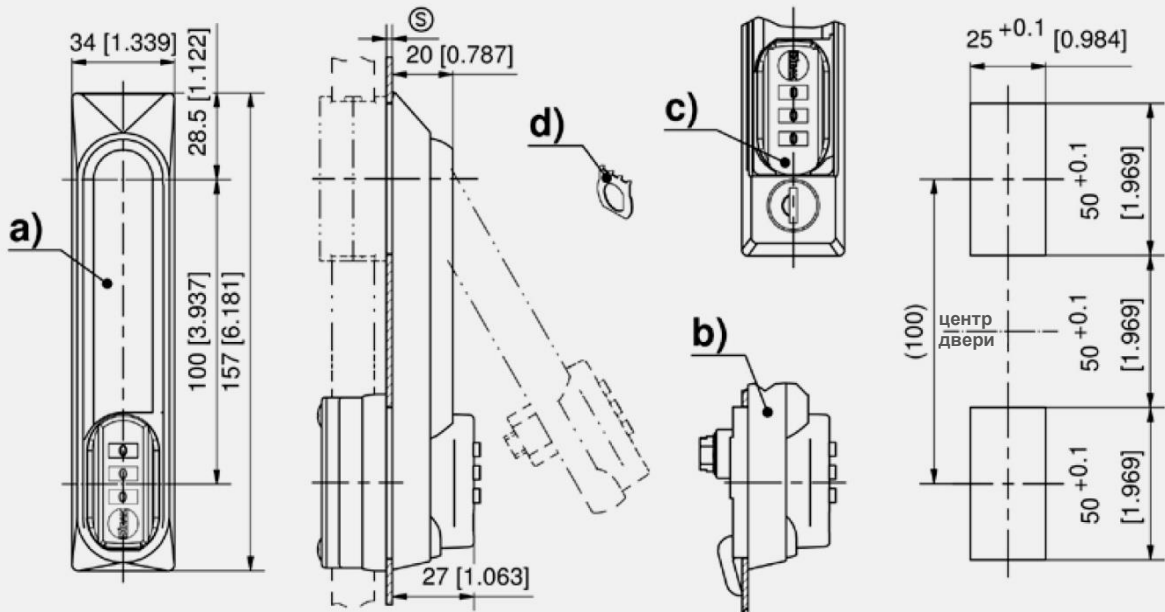
- Поворотная ручка а) и б) с кодовым замком.
- Поворотная ручка с) с дополнительным замочным цилиндром, под один ключ или разные ключи. Можно открыть кодовым замком или замочным цилиндром.
- Для изменения кода требуется открыть замок.
- Штанговые замки — 3-130, 3-132.02, 3-165 или 3-170.
- Для правых и левых дверей.
- Класс защиты IP65 по DIN EN 60529 — корпус с крышкой.
- За пределами герметизируемой области — исполнение корпуса с крючком.
- Заземление через клипсу заземления.

Материалы

- **Поворотная ручка:** Zn-литые, с хромовым покрытием, черная или полиамид, черная
- **Корпус:** полиамид, черный

Примечания

- с) с кодовым замком, открывается ключом DIRAK 1333
- д) с кодовым замком, открывается разными ключами (при заказе укажите номер ключа)



Поворотная ручка, Zn-литые, полиамидный корпус, с кодовым замком

| | Номер для заказа | Тип запирания | Поверхность ручки | Поверхность корпуса | Корпус | Способ установки |
|----|-------------------|---------------|----------------------|---------------------|------------------|------------------|
| a) | 107-9264.00-00000 | кодовый замок | с хромовым покрытием | черная | с крышкой (IP65) | привинчивание |
| a) | 107-9266.00-00000 | кодовый замок | черная | черная | с крышкой (IP65) | привинчивание |
| b) | 107-9265.00-00000 | кодовый замок | с хромовым покрытием | черная | с крючком | привинчивание |
| b) | 107-9267.00-00000 | кодовый замок | черная | черная | с крючком | привинчивание |

Поворотная ручка, полиамид, с кодовым замком и замочным цилиндром

| | Номер для заказа | Тип запирания | Поверхность ручки | Поверхность корпуса | Корпус | Способ установки |
|----|-------------------|----------------|-------------------|---------------------|------------------|------------------|
| c) | 107-9274.00-00000 | см. примечания | черная | черная | с крышкой (IP65) | привинчивание |
| d) | 107-9276.00-00000 | см. примечания | черная | черная | с крышкой (IP65) | привинчивание |

| + | | Дополнительные приспособления | |
|-----|--|-------------------------------|--|
| 362 | 3-130 Штанговый замок FS Pr C | | |
| 378 | 3-170 Многоточечный штанговый замок FS Pr C | | |
| 366 | 3-132.02 Штанговый замок RS Pr C | | |
| 373 | 3-165 Штанговый замок FS Pr C и концевые кронштейны с роликами | | |

| * | | Функциональное расширение | |
|----|-----|---------------------------|-------------------|
| d) | 368 | 3-011 | Клипса заземления |