

**RC2**

**IP 65**
**RoHS WEEE**


### Преимущества

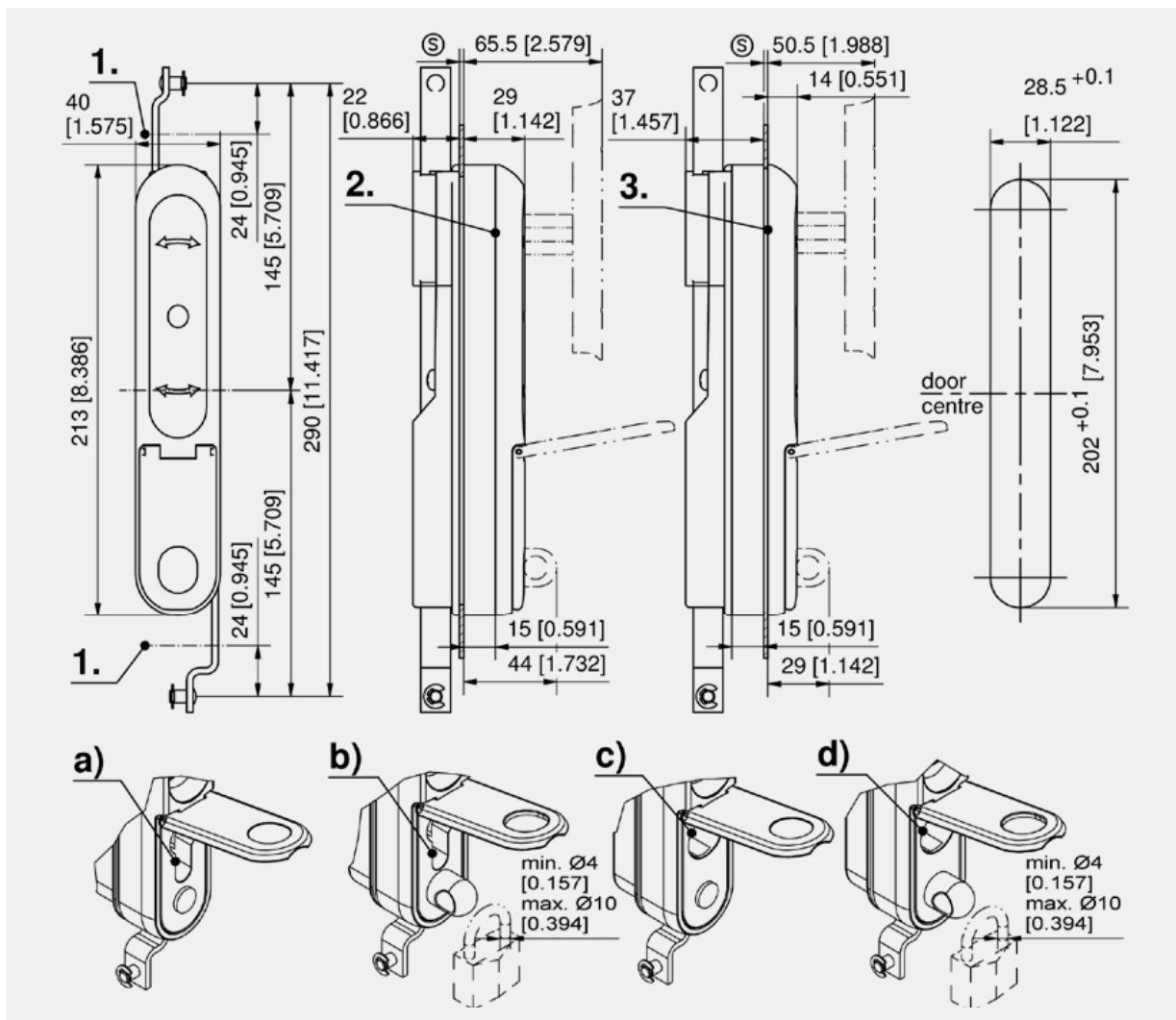
- Для круглых и плоских тяг.
- Т-образная ручка выскакивает из корпуса на 90° и вращается на 135° для открытия двери.
- Соответствует нормам теста безопасности RCII DIN 1630.
- IP65 согласно стандарту DIN EN 60529.
- Очень узкий зазор.
- Сглаженный дизайн исключает возможность использования ручки в качестве опоры.
- Запирающий цилиндр невозможно протолкнуть внутрь при попытке взлома.
- Т-образная ручка не вложится в корпус, если она не находится на одной линии с ним.
- Отдельный блок запорного устройства. Подходит для: евроцилиндра, цилиндра КАВА, вставки и / или навесного замка.
- Применяется внутри и снаружи контура уплотнения корпуса.
- Для правых и левых дверей.
- Отвод внешней влаги.

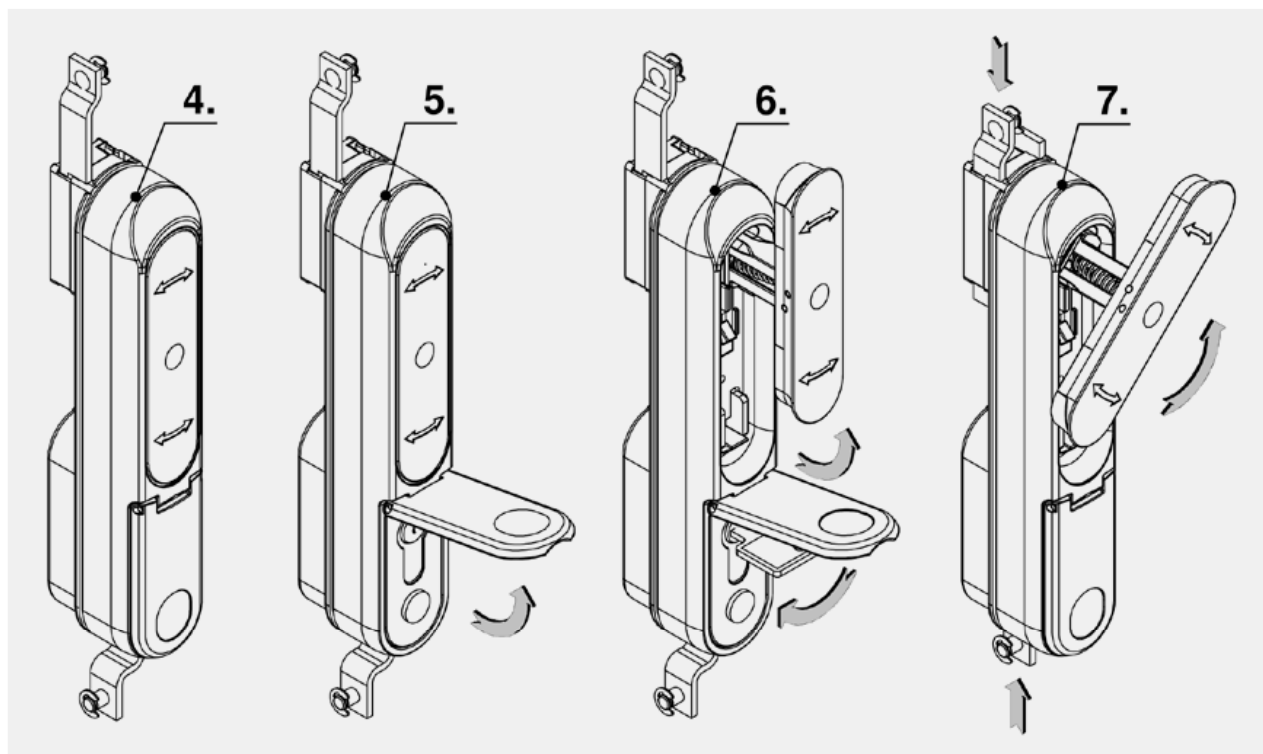
### Материалы

- **Корпус, ручка:** Zn-Литьё, черная
- **Плоские тяги:** сталь, оцинкованная
- **Проушина навесного замка:** нержавеющая сталь AISI 304
- **Уплотнение:** резина NBR

### Пояснения

1. Ход замка 24мм
2. Положение проставки, если она используется снаружи герм. зоны
3. Положение проставки, если она используется внутри гермет. зоны
4. Закрыто и заблокировано
5. Открыть шторку цилиндра
6. Повернуть ключ: Ручка "выскакивает"
7. Т-образная ручка может быть открыта





## Т-образная ручка

	Номер для заказа	Угол открытия	Ход	Шторка цилиндра	Прошина под навесной замок	Установка снаружи контура уплотнения	Тип установки
a)	302-9001.00-60000	90°	24 мм	Да		Да	привинчиваемая
b)	302-9001.00-30000	90°	24 мм	Да	Да	Да	привинчиваемая
c)	302-9001.00-50000	90°	24 мм	Да		Да	привинчиваемая
d)	302-9001.00-20000	90°	24 мм	Да	Да	Да	привинчиваемая

Аксессуары	
385	211-9003.00-00000 Профильный Цилиндр
385	211-9004.00-00000 Профильный Цилиндр