

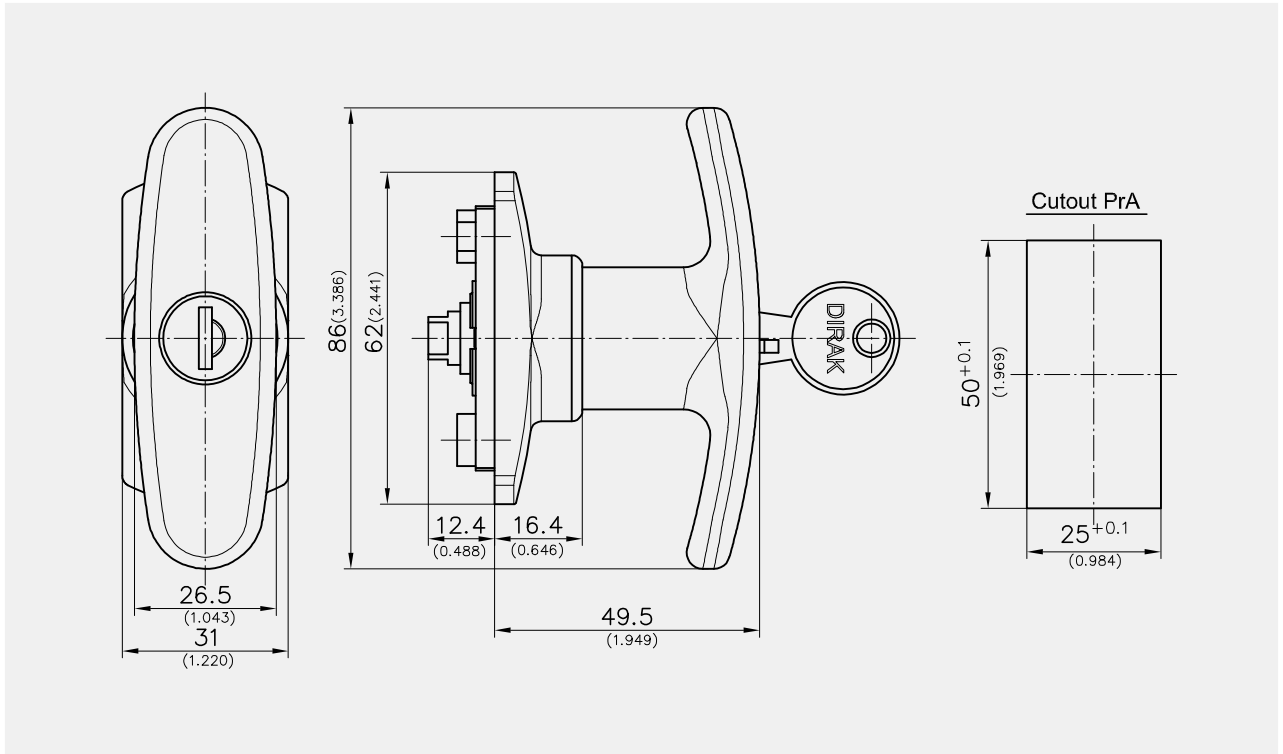


Преимущества

- T-образная ручка для плоских тяг и штангового замка 3-100.
- Для плоских тяг
- Под монтажное отв. тип А
- IP65 согласно DIN EN 60529 за счет уплотнительного кольца.

Материалы

- T-образная ручка: Zn-литьё, матовый никель



T-образная ручка для штангового замка

Номер для заказа	Тип запирания
208-9648.00-00000	без замочного цилиндра ключ DIRAK 1333 разные ключи
208-9654.00-00000	
208-9655.00-00000	

Аксессуары	
354	3-100 Штанговый замок для плоских тяг
368	3-011 Заземляющая клипса
208-1802.00-00000	Уплотнительное кольцо 39,45 x 1,78 мм