


МОНТ. ОТВ. ТИП А, плоские тяги
Преимущества

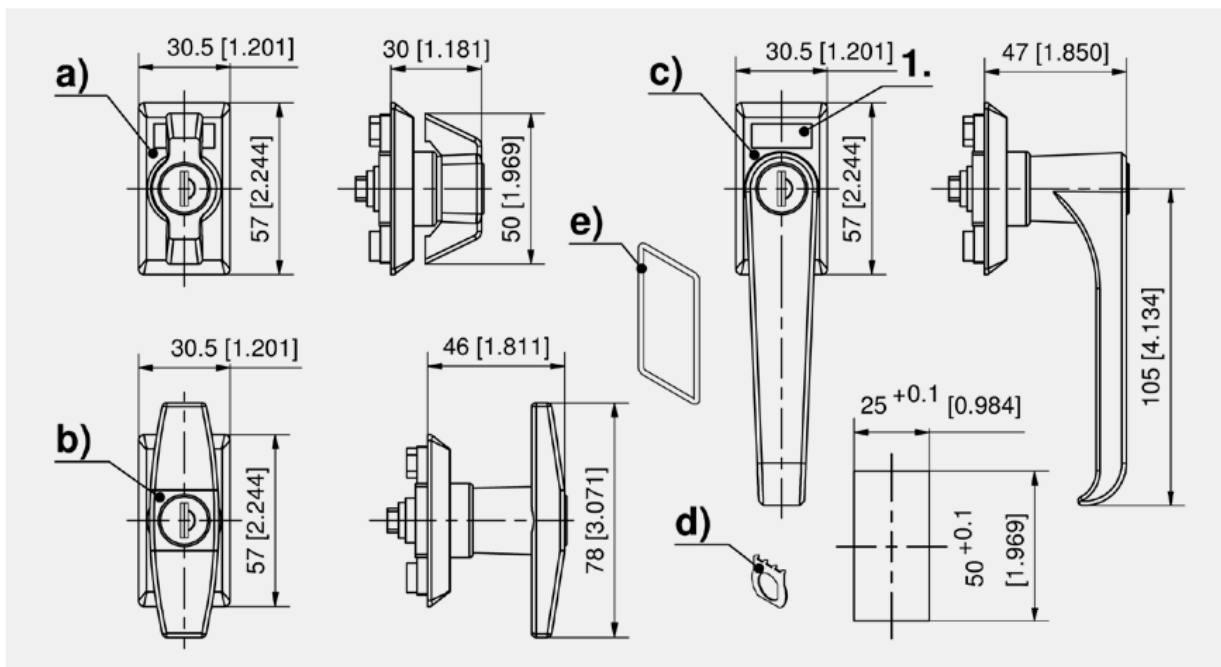
- Т- и L-образные ручки, ручки-бабочки для штанговых замков со стр. каталога 3-100.
- Все ручки с замочными цилиндрами имеют по 2 ключа.
- Крепежные винты включены.
- Ручки без цилиндра IP65 согласно DIN EN 60529 за счет уплотнительного кольца.
- Заземляющая клипса для заземления.

Материалы

- Ручка-бабочка, Т- и L-образные ручки: Полиамид, черный / Zn-литье без покр.
- Заземляющая клипса: нержавеющая сталь AISI 301

Замечания

1. = Обнижение для логотипа



Ручки для штангового замка

	Номер для заказа	Наименование	Тип запирания	защищенность по IP
a)	208-9601.00-00000	Ручка-бабочка		Да
a)	208-9602.00-00000	Ручка-бабочка	ключ DIRAK 1333	Нет
a)	508-9602.00-00000	Ручка-бабочка	ключ DS200	Нет
a)	208-9603.00-00000	Ручка-бабочка	разные ключи	Нет
b)	208-9604.00-00000	T-образная ручка		Да
b)	208-9605.00-00000	T-образная ручка	ключ DIRAK 1333	Нет
b)	508-9605.00-00000	T-образная ручка	ключ DS200	Нет
b)	208-9606.00-00000	T-образная ручка	разные ключи	Нет
c)	208-9607.00-00000	L-образная ручка		Да
c)	208-9608.00-00000	L-образная ручка	keyed alike DIRAK 1333	Нет
c)	508-9608.00-00000	L-образная ручка	ключ DS200	Нет
c)	208-9609.00-00000	L-образная ручка	разные ключи	Нет


Аксессуары

- d) 368 3-011 Заземляющая клипса
- e) 208-1802.00-00000 Уплотнительное кольцо 39,45 x 1,78 мм