



Преимущества

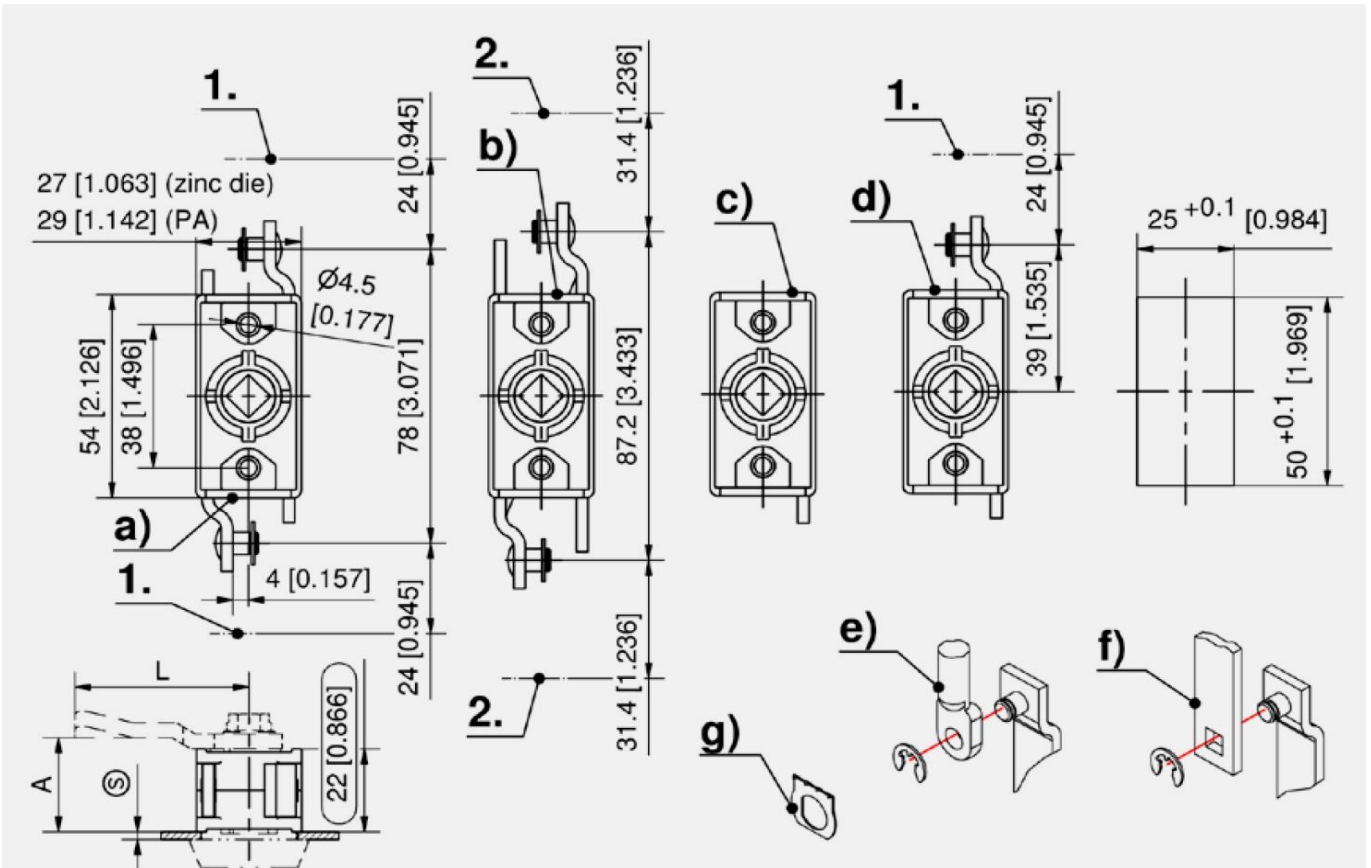
- Штанговый замок для управления круглыми и плоскими тягами.
- Защелку можно использовать на закрытиях, ручках и поворотных ручках.
- Установка с ригелем или без него.
- Для установки в области уплотнения.
- Также можно использовать на краях, вне области уплотнения.
- Для правых и левых дверей.
- Ход 24/31.4 мм
- Заземление через клипсу заземления.

Материалы

- **Корпус:** полиамид, черный или Zn-литье, необработанный
- **Шестерня:** Zn-литье
- **Тяги:** сталь, оцинкованные

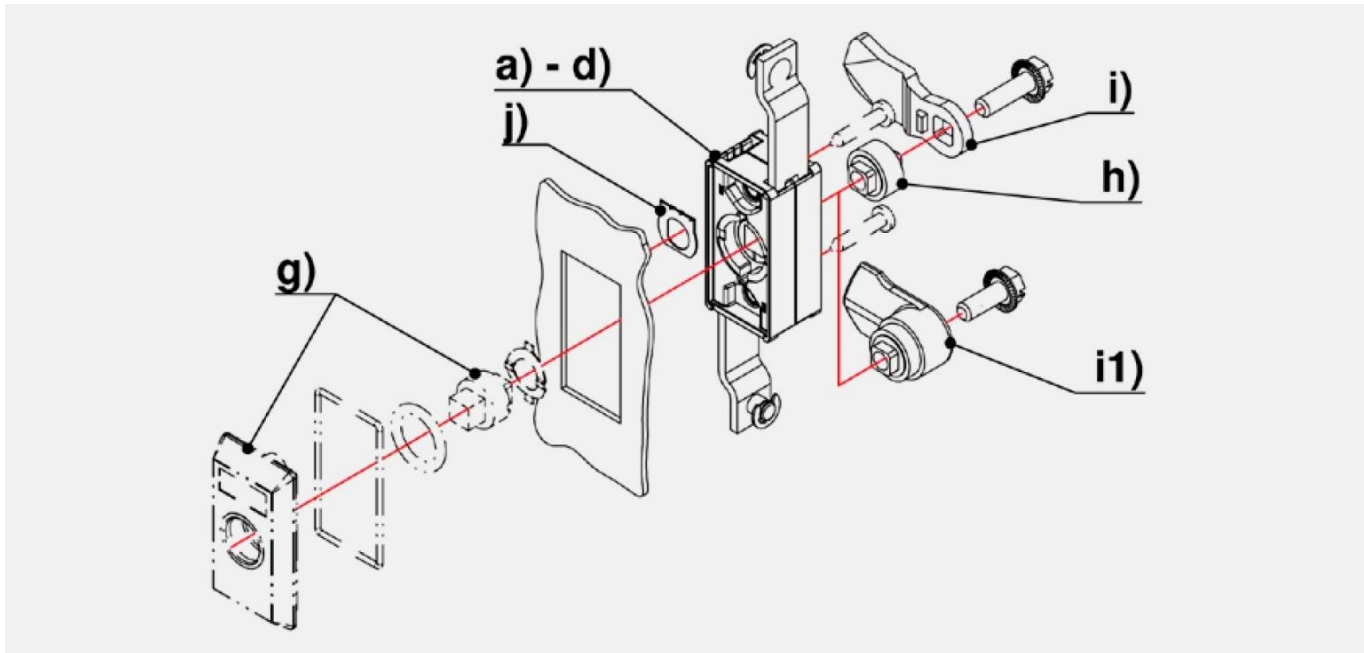
Примечания

1. ход 24 мм
2. Ход 31.4 мм



Формула для расчета размера тяг:
монтажное отверстие в центре двери

$$\text{Длина} = \frac{\text{зазор} - 10 \text{ мм (допуск)} - \text{штанговый замок во втянутом виде}}{2}$$



Штанговый замок, Zn-литезь, необработанный

	Номер для заказа	Диапазон поворота	Исполнение	Ход	Способ установки
a)	208-9001.00-00000	135°	для замочных вставок	24 мм	привинчивание
b)	208-9008.00-00000	180°	для замочных вставок	31.4 мм	привинчивание
c)	208-9013.00-00000	135°	для замочных вставок, без тяги		привинчивание
d)	208-9014.00-00000	135°	для замочных вставок, с одной тягой	24 мм	привинчивание

Штанговый замок, полиамид, черный

	Номер для заказа	Диапазон поворота	Исполнение	Ход	Способ установки
a)	208-9051.00-00000	135°	для замочных вставок	24 мм	привинчивание
b)	208-9058.00-00000	180°	для замочных вставок	31.4 мм	привинчивание
c)	208-9063.00-00000	135°	для замочных вставок, без тяги		привинчивание
d)	208-9064.00-00000	135°	для замочных вставок, с одной тягой	24 мм	привинчивание

Дополнительные приспособления	
g)	3-101 Закрытия и замочные вставки
g)	3-135 Закрытие для штангового замка Pr A
g)	3-110 Ручки для штангового замка FS Pr A
e)	1-170 Круглая тяга с проушиной
e)	1-180 Круглые тяги для адаптера
f)	3-161 Плоская тяга FS
i)	1-102 Ригели L35/L45 из стали
j)	3-011 Клипса заземления
i1)	208-9401.00-00000 Ригель с квадратным отверстием, A25, L30, с винтом с зубчатым торцом M6×16
i1)	208-9402.00-00000 Ригель с квадратным отверстием, A20, L40, с винтом с зубчатым торцом M6×16
i1)	208-9404.00-00000 Ригель с квадратным отверстием, A18, L40, с винтом с зубчатым торцом M6×16
i1)	208-9408.00-00000 Ригель с квадратным отверстием, A30, L30 с винтом с зубчатым торцом M6×16
h)	3-163 Адаптер для ригеля