

Поворотные ручки
Аксессуары



Преимущества

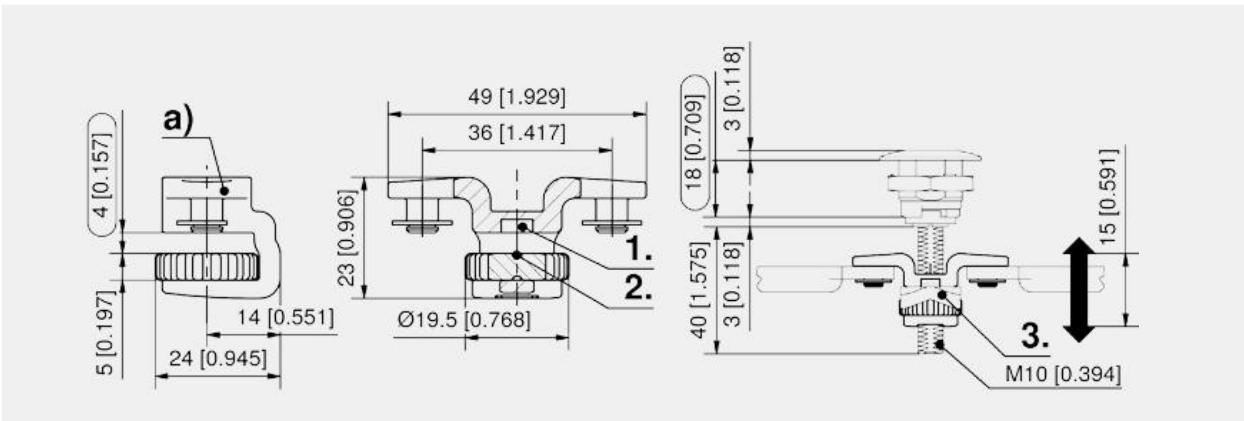
- Адаптер регулируется за счет ролика с накаткой.
- Регулируется без инструмента при вращении ролика.
- Для левых и правых дверей.
- Осевая регулировка.
- Подходит для станд. ригелей
- Перенастройка в любое время
- Система 3х точечн. запирания
- Регулировочный ролик с накаткой для квадратных осей с резьбой M10.

Материалы

- Адаптер: Zn-литьё оцинкованный.

Замечания

- 2 стоп, шайбы в комплекте
1. = Обнижение для стопора
 2. = Фиксатор
 3. = Ригель



Адаптер для 3х и 4х точечного ригеля

Номер для заказа	3х точечный адаптер	Материал	Покрытие
200-9632.00-00000	ДА	Цинк. сплав	Оцинкованный