



Поворотная ручка, запирание вращением на 90°.
Для 3х точечного ригеля и круглых тяг.

Преимущества

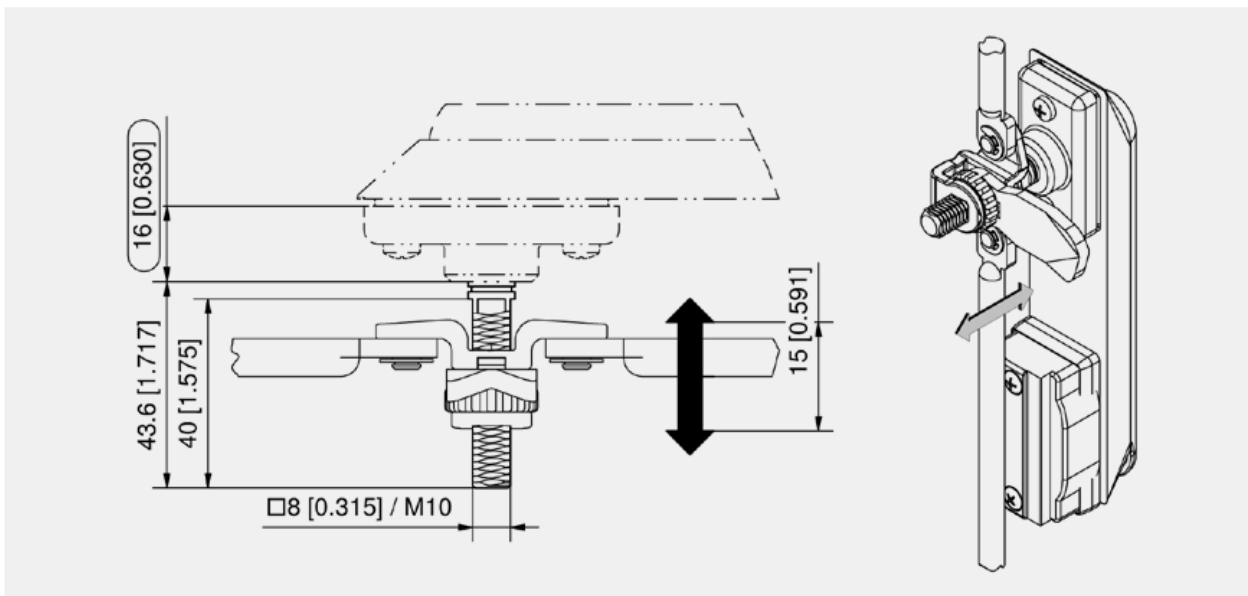
- Квадратная резьбовая ось длиной 40мм для настройки 3х точечного ригеля.
- Настройка с помощью держателя 2-151.02 для стандартных ригелей или 3х точечного адаптера 2-151.01 для стандартных ригелей.
- Простая и удобная настройка в любой момент (например, при износе уплотнения двери).
- IP65 согласно DIN EN 60529.
- Для левых и правых дверей.
- Поставляется в собранном виде без ригеля.

Материалы

- Ручка, корпус и пылезащитная шторка: см. таблицу
- Квадратная резьбовая ось: Zn-литьё, никелированная
- Опорная планка: Zn-литьё, без покрытия
- Внутренняя крышка: Полиамид
- Уплотнение: Резина NBR

Замечания

Больше информации можно найти на стр. 2-090, 2-090.01, и 2-090.02. Если вам нужны исполнения поворотных ручек, не представленные на этих страницах, пожалуйста, свяжитесь с DIRAK.



Поворотная ручка с квадратной резьбовой осью

Номер для заказа	Тип запирания	Материал ручки	Материал корпуса	Корпус	Материал шторки цилиндра	Уплотнение	Проушина под навесной замок
207-9282.00-00040	профильный цилиндр	Полиамид, черная	Полиамид, черный с крышкой (IP65)				
107-9208.00-00040	профильный цилиндр	Zn-литьё, черная	Zn-литьё, черный с крышкой (IP65)		Zn-литьё	Да	
107-9282.00-00040	профильный цилиндр	Zn-литьё, черная	Полиамид, черный с крышкой (IP65)				Да
207-9238.00-00040	ключ DIRAK 1333	Полиамид, черная	Полиамид, черный с крышкой (IP65)				
207-9244.00-00040	замочная вставка	Полиамид, черная	Полиамид, черный с крышкой (IP65)				
107-9206.00-00040	замочная вставка	Zn-литьё, хром	Полиамид, черный с крышкой (IP65)				

Аксессуары	
+	300 2-140 Профильный цилиндр DIN 18252
	281 1-181.01 Металлический адаптер для Круглых Тяг
	280 1-181 Полиамидный адаптер для Круглых Тяг
	283 1-191 Регулируемая по высоте направляющая для круг. тяг
	278 1-170 Круглые Тяги с проушиной
Расширенные функции	
*	298 3-011 Клипса заземления

Аксессуары	
+	279 1-180 Круглые тяги под Адаптер
	288 1-102 Ригели L35/45 мм, сталь оцинкованная
	294 2-151.01 Регулируемый 3х точечный адаптер для ригелей
	295 2-151.02 Регулируемый держатель для ригелей