

2-075SL Замок с откидной ручкой RS PrC SNAP-LINE

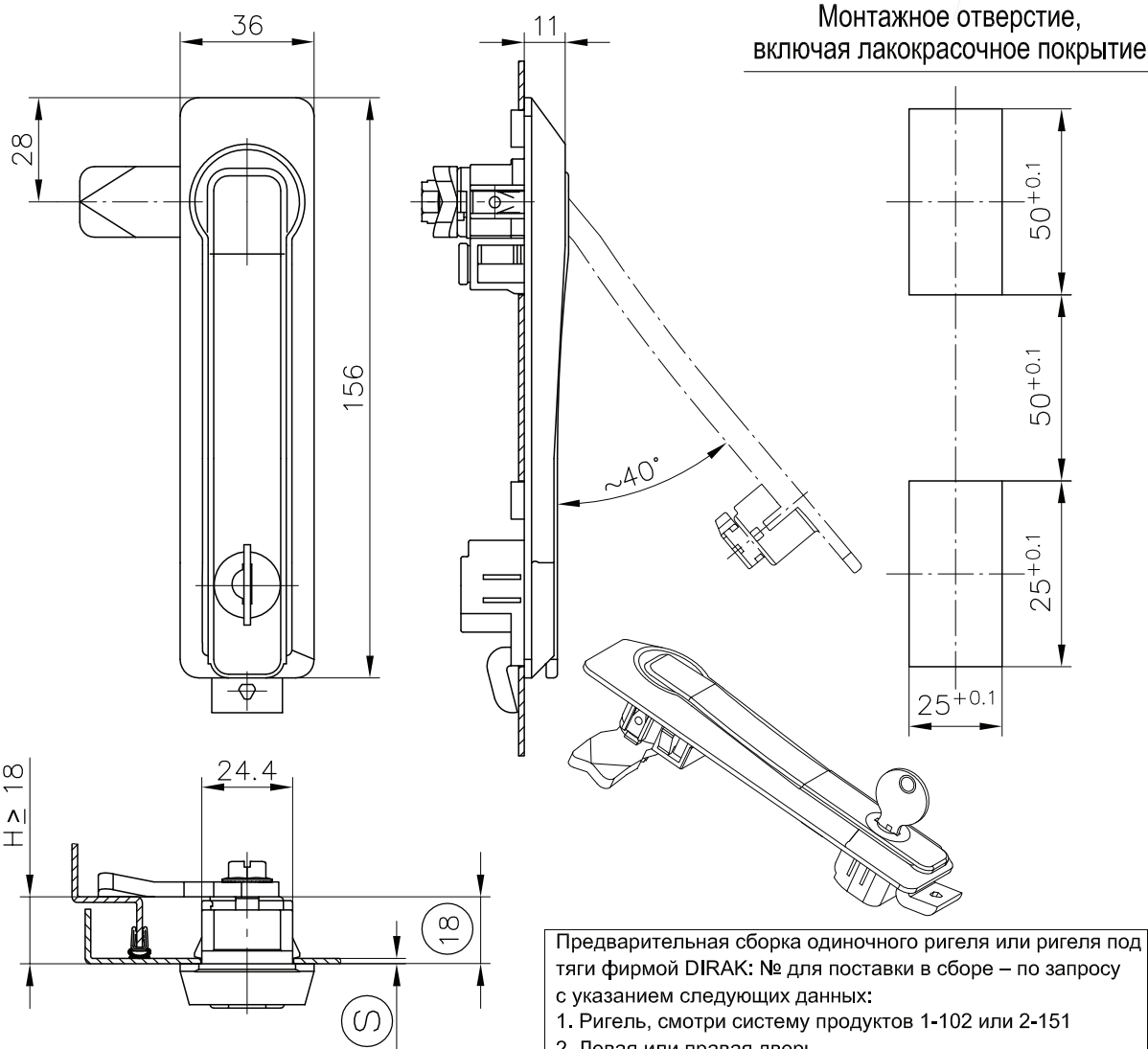
под монтажное отверстие С, под круглые тяги, под цилиндр, монтаж без инструмента

Откидная ручка для обычного ригеля и ригеля под тяги, серия SNAP-LINE.

- Данная рукоятка имеет форму откидной ручки серии Trim-Line и может крепиться в собранном виде (одиночный ригель или ригель под тяги) в монтажном отверстии при помощи крюка, после чего фиксируется клипсовым креплением в верхней части.
- Заземление посредством пружины заземления.
- В незапертом состоянии ручка фиксируется в корпусе.

Материал:

- **Корпус:** ПА черный
- **Ручка и поворотный диск:** сплав цинка, черный
- **Основание для упора 90°слева/справа:** сплав цинка, оцинкованный
- **Пружина заземления:** нержавеющая сталь
- **Запорный цилиндр:** ПА
- **Клипсовые элементы (защелки):** ПА



Монтажное отверстие, включая лакокрасочное покрытие

Предварительная сборка одиночного ригеля или ригеля под тяги фирмой DIRAK: **№** для поставки в сборе – по запросу с указанием следующих данных:

1. Ригель, смотри систему продуктов 1-102 или 2-151
2. Левая или правая дверь
3. Толщина двери Ⓢ
4. С одинаковым ключом или под разные ключи.

Откидная ручка SNAP-LINE (без ригеля)				
Зажимной диапазон Ⓢ	с одинаковым ключом 1333	под разные ключи	без замка, с заглушкой	см. страницу
1,2 - 1,7	407-9302.00-00015	407-9301.00-00015	407-9303.00-00015	
1,7 - 2,2	407-9302.00-00020	407-9301.00-00020	407-9303.00-00020	
Другие размеры Ⓢ по запросу!				
Инструмент для демонтажа	292-0306.80-02530	292-0306.80-02530	292-0306.80-02530	6-080
Инструмент для демонтажа	292-0301.15-00000	292-0301.15-00000	292-0301.15-00000	6-080