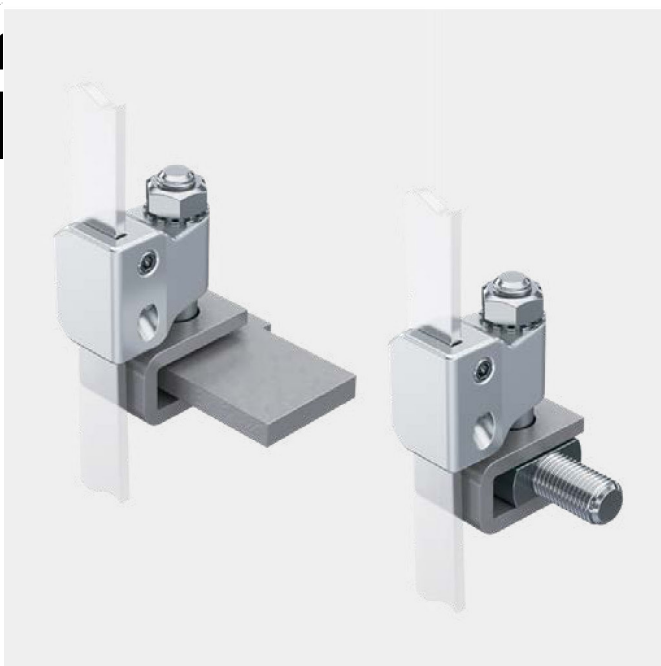




RoHS
WEEE



Преимущества

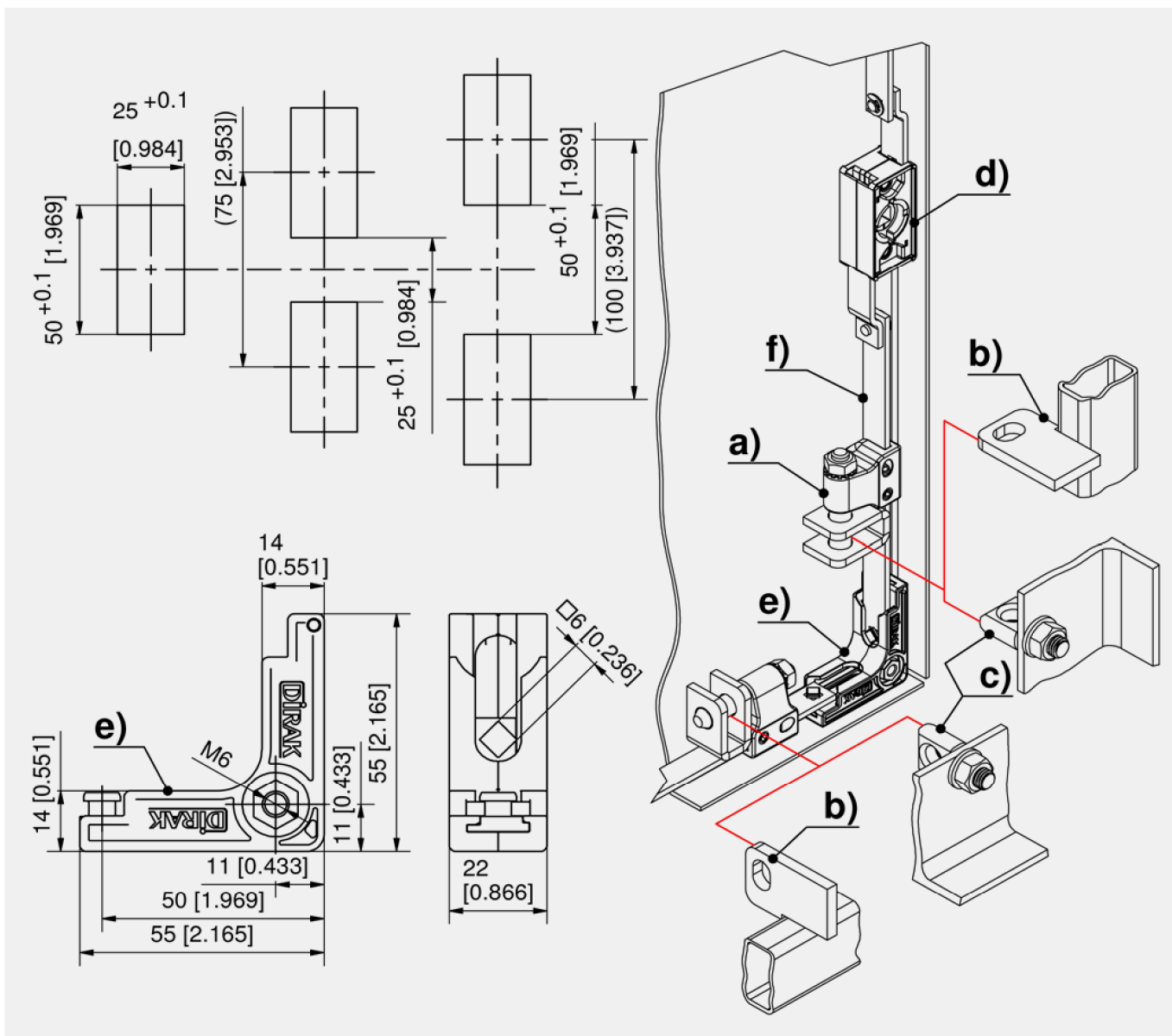
- Крепеж для герметичных дверей.
- Положительная фиксация между фитингом и плоской тягой 14 × 3 мм.
- Для распределительных щитов высокого и среднего напряжений.
- Подходит для стандартных штанговых замков.

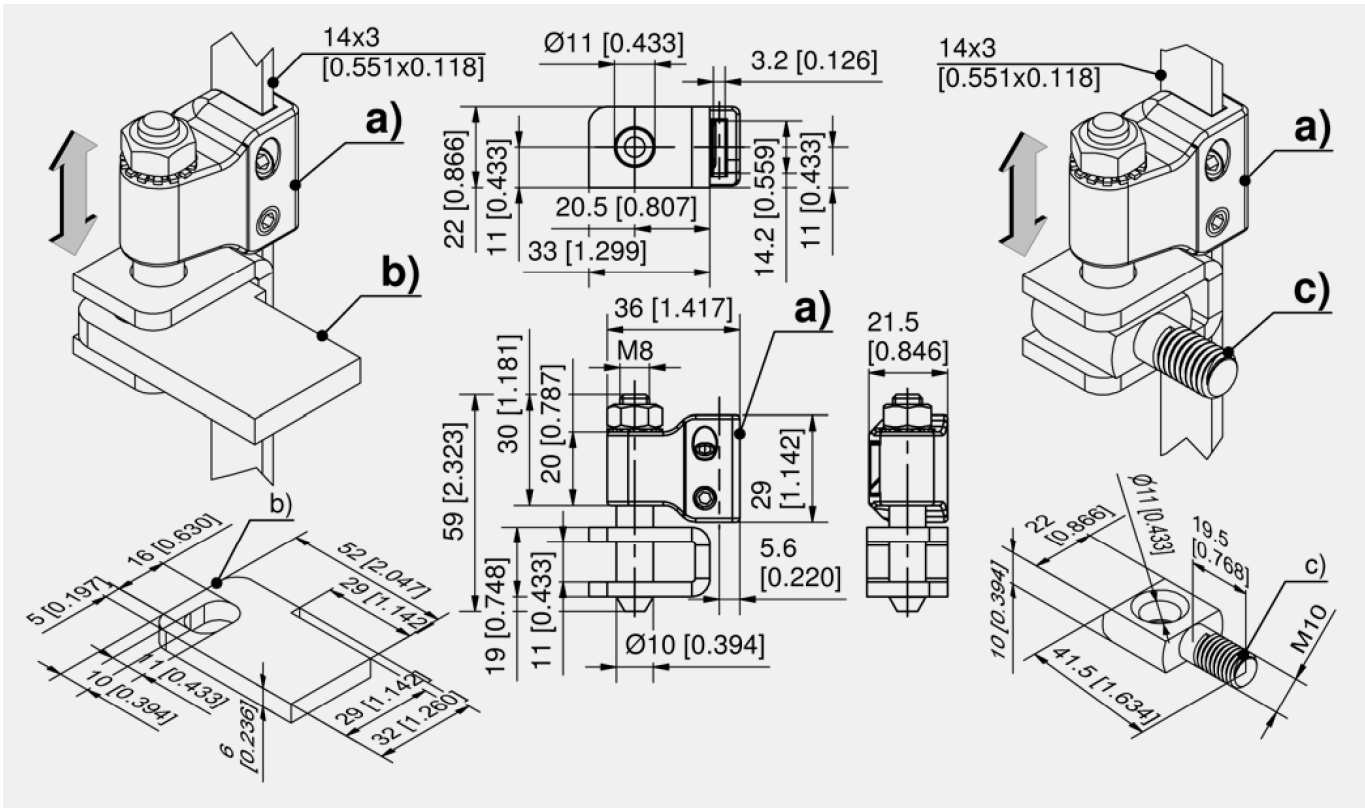
Материалы

- **Соединитель:** Zn-литье, необработанный
- **Установочные винты, стопорная ось, зубчатая замковая шайба и шестигранная гайка:** сталь, оцинкованные
- **U-образный кронштейн:** сталь, необработанный

Примечания

Сварной U-образный кронштейн входит в комплект поставки.





Герметичный крепеж

	Номер для заказа	Способ установки	Единица поставки
a)	215-9201.00-00000	привинчивание	1 шт.

Проушина каркасного элемента

	Номер для заказа	Размер резьбы	Способ установки	Единица поставки
b)	215-0213.00-00000		приваривание	1 шт.
c)	215-0406.00-00000	M10	привинчивание	1 шт.

Дополнительные приспособления	
d)	352 3-100 Штанговый замок RS/FS Pr A
d)	360 3-130 Штанговый замок FS Pr C
e)	372 3-166 90° Пере направляющий элемент FS
f)	368 3-161 Плоская тяга FS
	378 3-910 Направляющая тяги FS 23 мм
	379 3-911 Направляющая тяги FS 23 мм