



RoHS WEEE



Преимущества

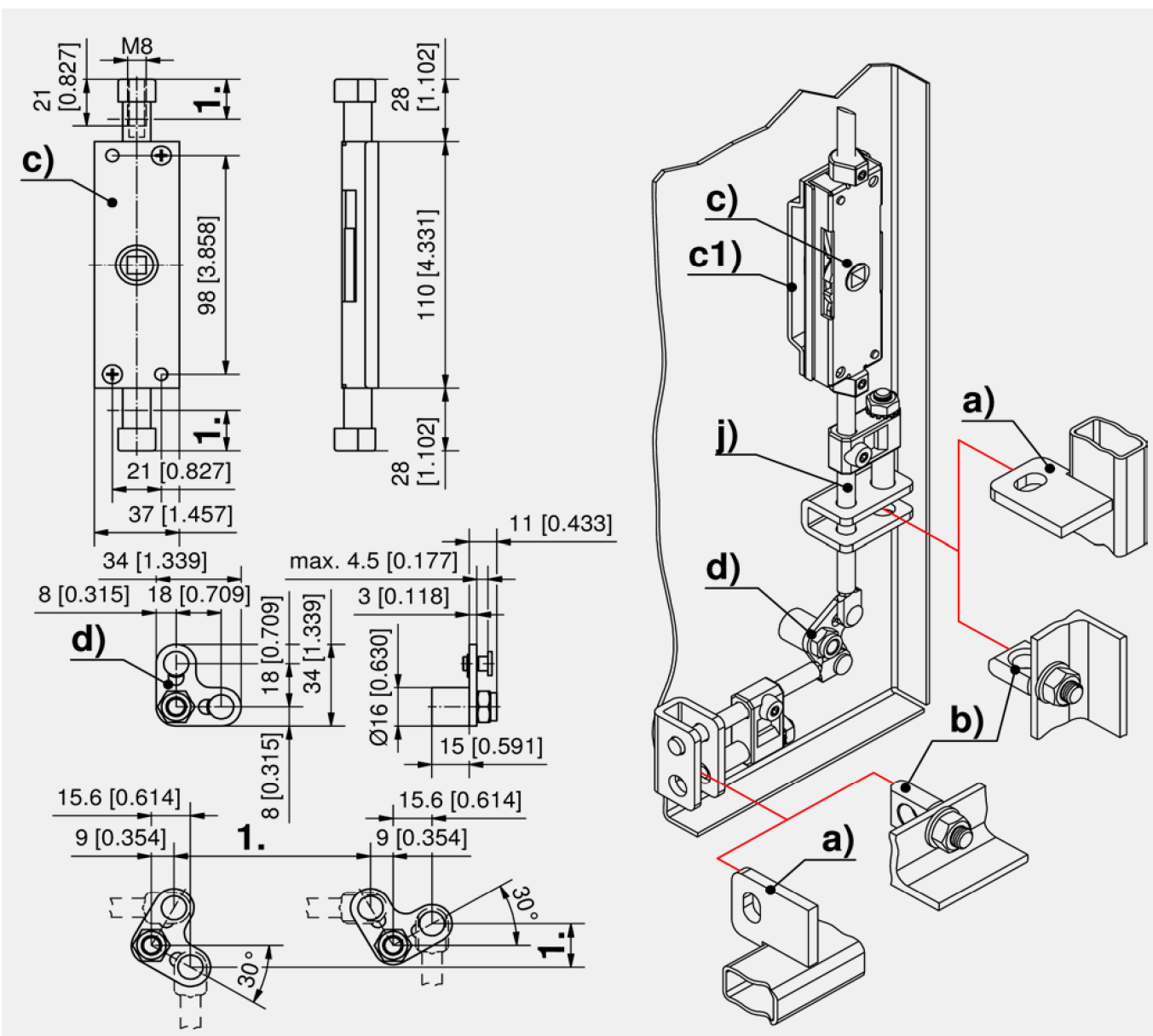
- Крепеж для герметичных дверей.
- Для распределительных щитов высокого и среднего напряжений.
- Управляется штанговым замком шагом 18 мм.
- Для замочных вставок, Т- и L-образных ручек, а также поворотных ручек RS 130.
- Подходит для круглых тяг Ø 8 мм
- Можно устанавливать в различных направлениях.

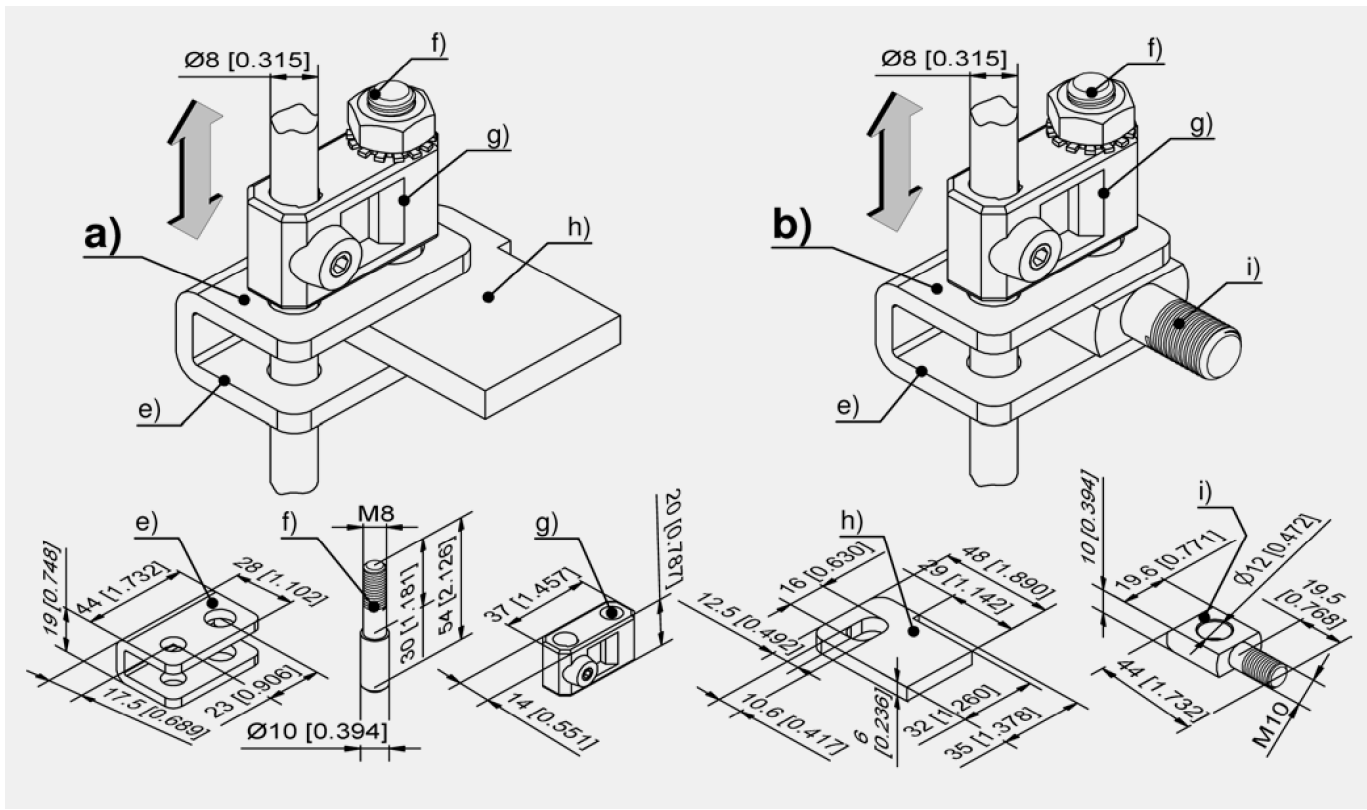
Материалы

- Запорная ось, крепежные элементы, перенаправляющий элемент, прокладка, несущий элемент, стопорная гайка, стопорное кольцо, привинчиваемая проушина каркасного элемента: сталь, оцинкованные
- Соединитель: Zn-литье
- Сварной U-образный кронштейн, проушина каркасного элемента: сталь, необработанные

Примечания

1. Ход




Комплект герметичного крепежа

	Номер для заказа	Способ установки	Единица поставки
a)	215-9001.00-00000	приваривание	1 шт.
b)	215-9002.00-00000	привинчивание	1 шт.

Отдельные детали

	Номер для заказа	Наименование	Материал	Поверхность	Способ крепления	Единица поставки
d)	215-9005.00-00000	Перенаправляющий элемент для герметичной дверной фурнитуры	сталь	с цинковым покрытием	привинчивание	1 шт.
e)	215-0101.00-00000	U-образный кронштейн, серия 235	сталь	необработанная	приваривание	1 шт.
f)	215-0501.00-00000	Запорный болт	сталь	с цинковым покрытием	привинчивание	1 шт.
g)	215-9101.00-00000	Соединитель для корпуса	Zn-литые	необработанная	привинчивание	1 шт.
h)	215-0201.00-00000	Проушина каркасного элемента	сталь	необработанная	приваривание	1 шт.
i)	215-0401.00-00000	Проушина каркасного элемента	сталь	с цинковым покрытием	привинчивание	1 шт.

+ Дополнительные приспособления	
	212 1-430.01 Закрытие и замочные вставки

+ Специальные дополнительные приспособления	
a); c)	206 235-9013.00-00000 Штанговый замок, для правых дверей
a); c)	206 235-9014.00-00000 Штанговый замок, для левых дверей
c1)	205, 206 235-1001.00-00000 Опора A20
j)	307 201-0801.00-01000 Круглая тяга M8 × 1000 мм