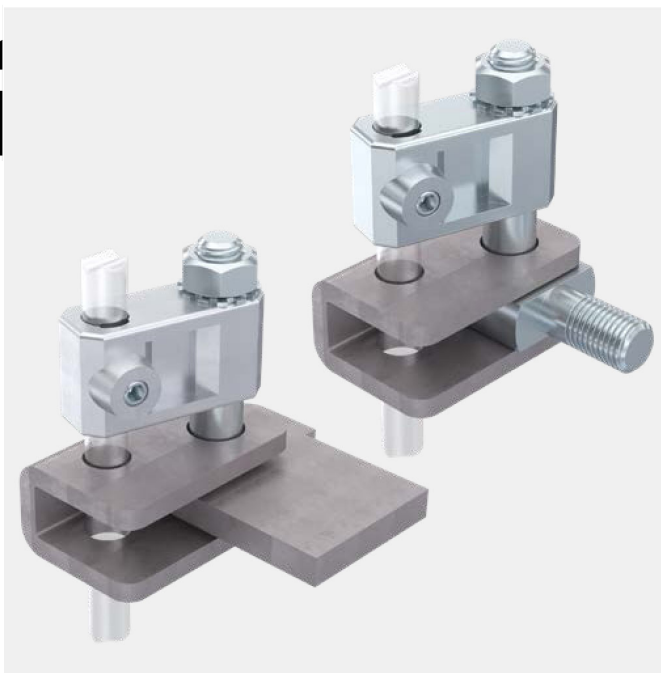




RoHS
WEEE



Преимущества

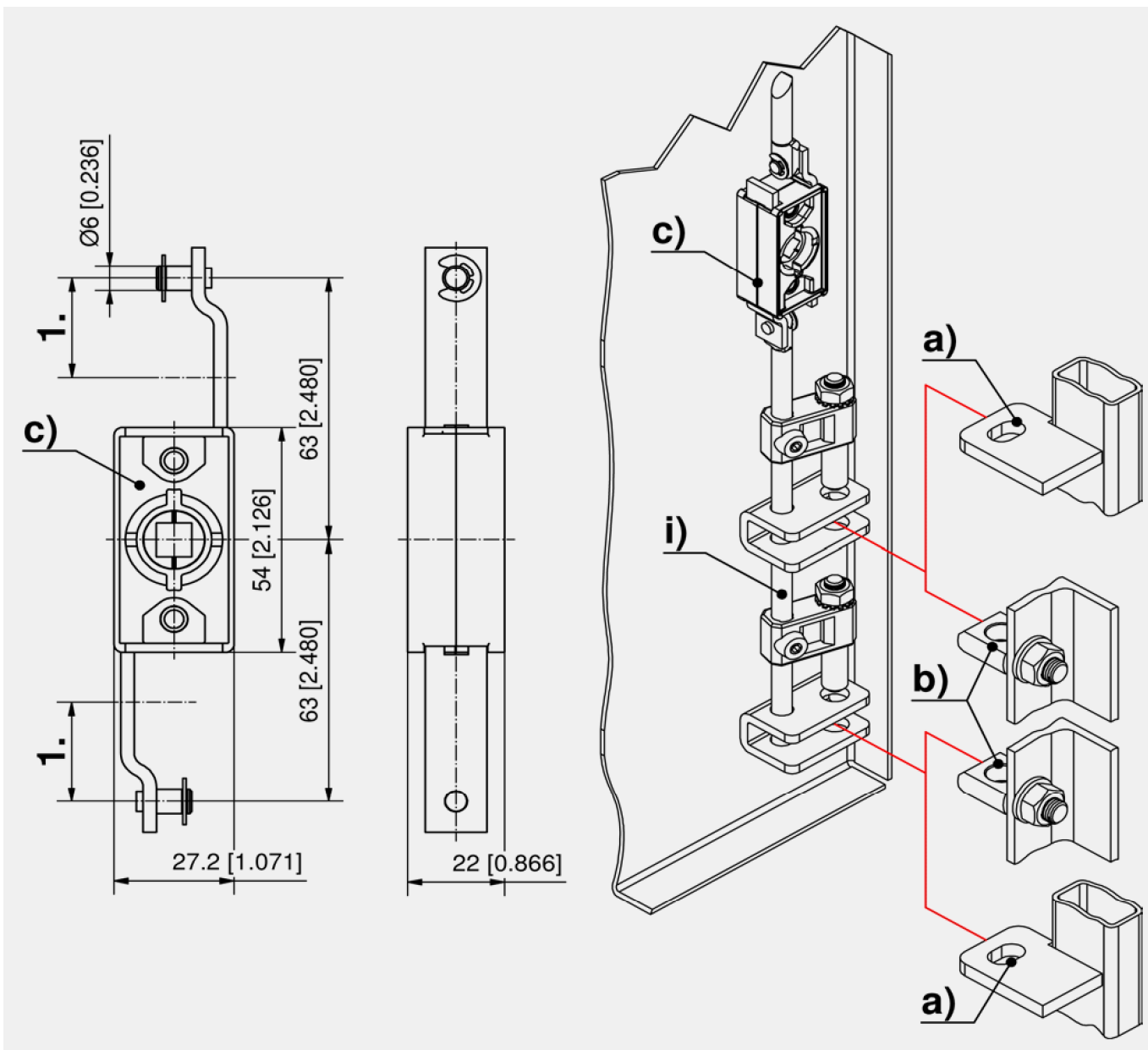
- Крепеж для герметичных дверей.
- Для распределительных щитов высокого и среднего напряжений.
- Управляется штанговым замком шагом 24 мм.
- Для замочных вставок, Т- и L-образных ручек, а также поворотных ручек.
- Подходит для круглых тяг \varnothing 8 мм

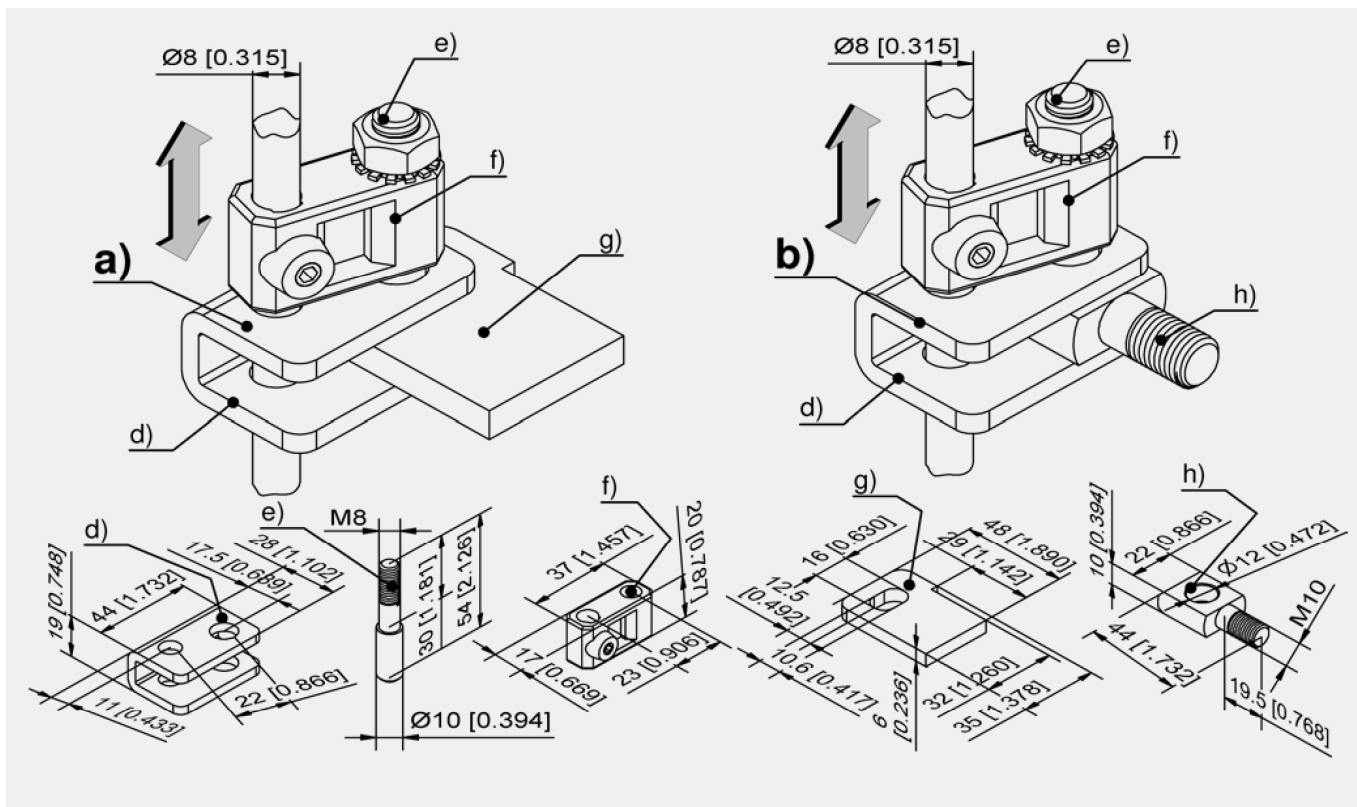
Материалы

- Стопорная ось и крепежные элементы: сталь, оцинкованные
- Сварной U-образный кронштейн: сталь, необработанный

Примечания

1. Ход





Комплект герметичного крепежа

	Номер для заказа	Способ установки	Единица поставки
a)	215-9003.00-00000	приваривание	1 шт.
b)	215-9004.00-00000	привинчивание	1 шт.

Отдельные детали

	Номер для заказа	Наименование	Способ крепления	Единица поставки
d)	215-0101.00-00001	U-образный кронштейн, серия 208	приваривание	1 шт.

+ Дополнительные приспособления	
c)	353 208-9001.00-00000 Штанговый замок
e)	201 215-0501.00-00000 Запорный болт
f)	201 215-9101.00-00000 Соединитель для корпуса
g)	201 215-0201.00-00000 Проушина для каркаса
h)	201 215-0401.00-00000 Проушина для каркаса
i)	179, 283 1-170 Круглая тяга с проушиной
i)	180, 284 1-180 Круглые тяги для адаптера
	318 3-101 Закрытия и замочные вставки