

**DIRAK**

Штанговый замок RS. Гиб двери 20/26 мм

[1-400]

Поворотные замки
Аксессуары

для монтажного отверстия под поворотный замок

Преимущества

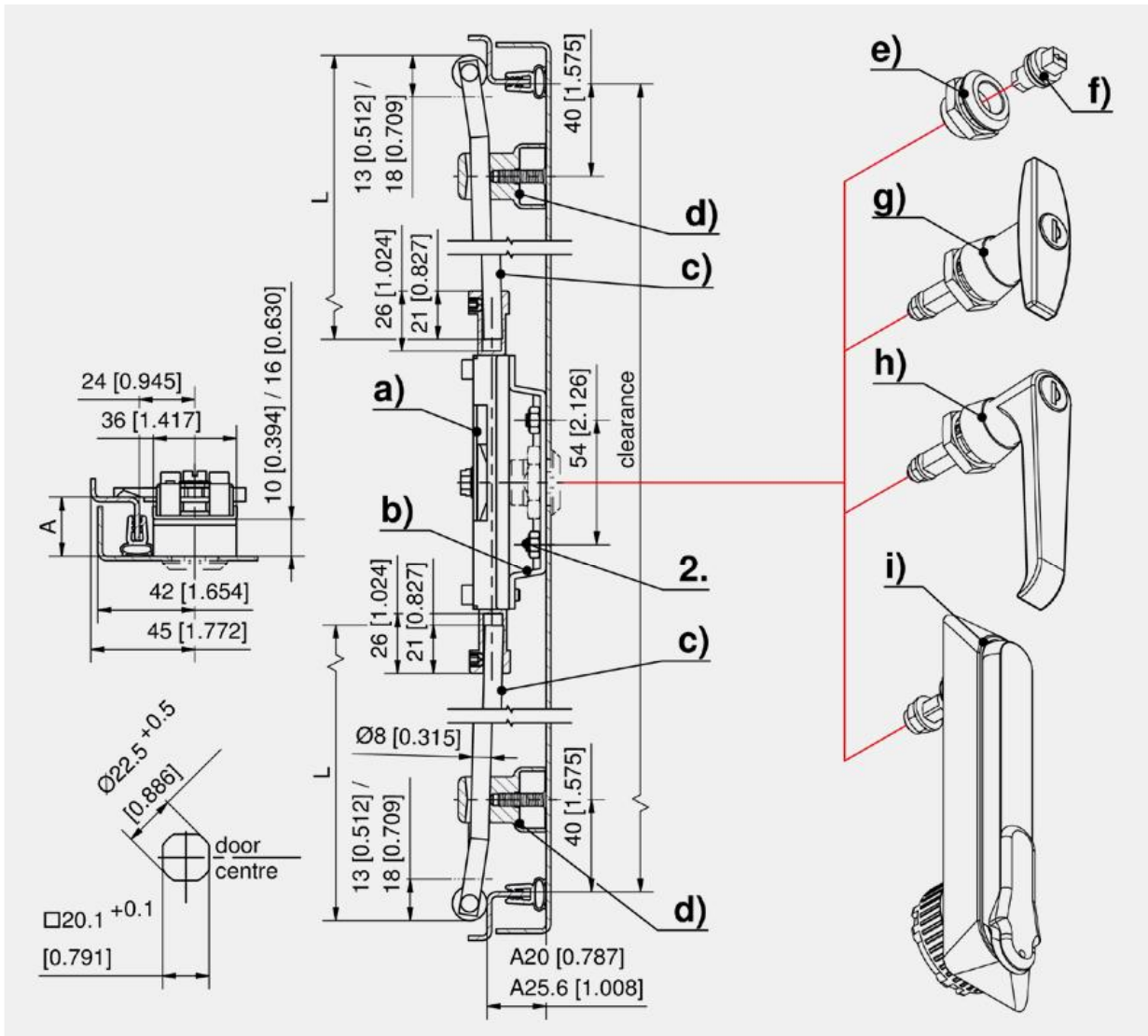
- Монтажное отверстие Pr 20.1.
- Усиленное исполнение.
- Для левых и правых дверей.
- В комбинации с кронштейном длягиба 20 и 26 мм.
- Лицевой фланец с замочной вставкой см. стр. 1-430.01.
- Т-и L-образные ручки см. стр. 2-300.
- Поворотные ручки см. стр. 2-300.

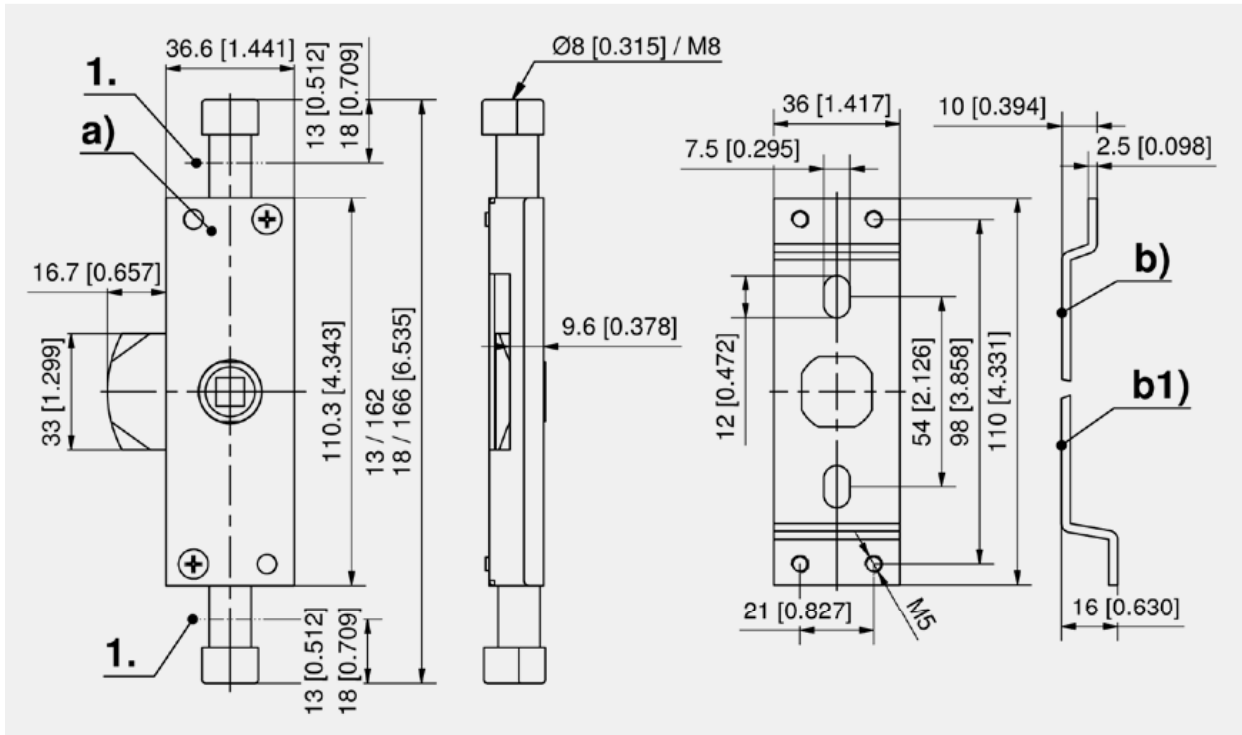
Материалы

- **Штанговый замок:** сталь, оцинкованная и Zn-литьё
- **b) и b1) Опорный кронштейн:** сталь, оцинкованная
- **с) Круглые тяги:** сталь, оцинкованная
- **д) Направляющая:** PA, черная
- **e) и f) Лицевой фланец и вставка:** Zn-литьё, хромированные
- **g) и h) Т- и L-образные ручки:** Zn-литьё, хромированные или черные
- **i) Поворотные ручки:** Полиамид, черные, или Zn-литьё, черные

Замечания

1. Ход замка 13 и 18 мм.
2. Для окрашенных дверей и замка с болтовым креплением для заземления требуется приварная шпилька М6х8 с гайкой.




Штанговые замки для круглых тяг

| | Номер для заказа | Версия | Ход | Диаметр резьбы на штанговом замке | Диаметр тяги Ø | Тип установки |
|----|-------------------|--------|-------|-----------------------------------|----------------|------------------------------|
| a) | 235-9001.00-00000 | правый | 13 мм | | 8 мм | привинчиваемый/привариваемый |
| a) | 235-9002.00-00000 | левый | 13 мм | | 8 мм | привинчиваемый/привариваемый |
| a) | 235-9003.00-00000 | правый | 18 мм | | 8 мм | привинчиваемый/привариваемый |
| a) | 235-9004.00-00000 | левый | 18 мм | | 8 мм | привинчиваемый/привариваемый |
| a) | 235-9005.00-00000 | правый | 13 мм | M8 | 8 мм | привинчиваемый/привариваемый |
| a) | 235-9006.00-00000 | левый | 13 мм | M8 | 8 мм | привинчиваемый/привариваемый |
| a) | 235-9007.00-00000 | правый | 18 мм | M8 | 8 мм | привинчиваемый/привариваемый |
| a) | 235-9008.00-00000 | левый | 18 мм | M8 | 8 мм | привинчиваемый/привариваемый |

| Аксессуары | |
|------------|--|
| g)-h) | 1-430 Т- и L-образные ручки под штанговые замки |
| i) | 2-300 Поворотная ручка RS 130 под штанговые замки |
| d) | 1-192 Направляющие для круглых тяг |
| d) | 1-193 Направляющие для круглых тяг RS |
| d) | 1-190 Направляющие для круглых тяг диаметром 8 мм |
| d) | 1-191 Направляющая с рифленной гайкой регулировки высоты |
| c) | 1-170 Круглые тяги с проушиной |
| c) | 1-180 Круглые тяги под Адаптер |
| b1) | 235-1002.00-00000 Опорный кронштейн A26 |
| c) | 201-0801.00-01000 Круглая тяга, M8 x 1000 мм |
| b) | 235-1001.00-00000 Опорный кронштейн A20 |
| e)-f) | 1-430,01 Лицевой фланец и Замочные вставки |