



Преимущества

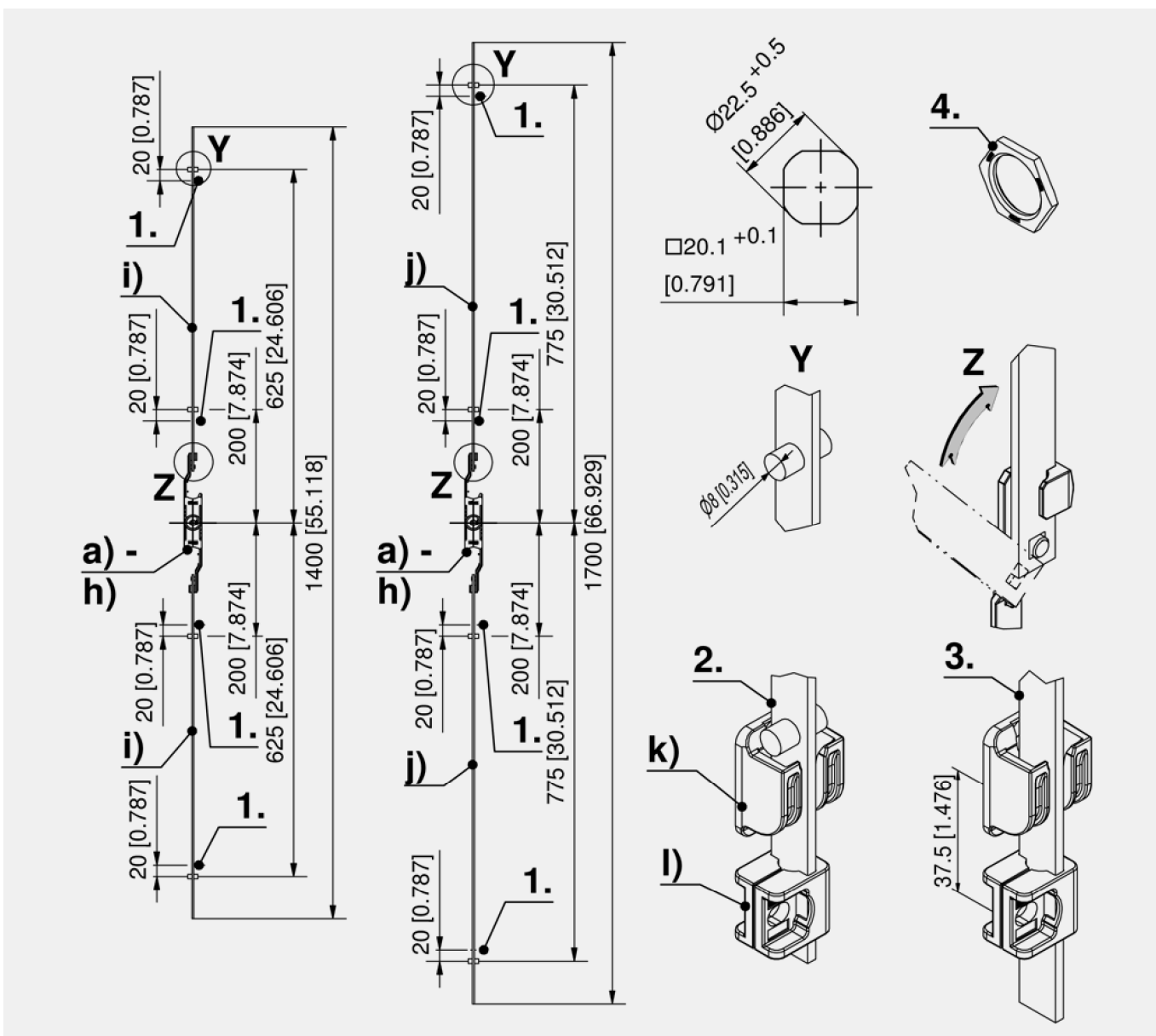
- Для установки на наружной стороне области уплотнения шкафов.
- Необходимое пространство внутри дверного сгиба — 18 мм.
- В комплект входит поворотный замок L 12.
- Быстрая сборка плоских тяг.
- Для правых и левых дверей.
- При работе под углом 90° — ход 20 мм.
- Поворотный замок привинчивается, штанговый замок защелкивается.

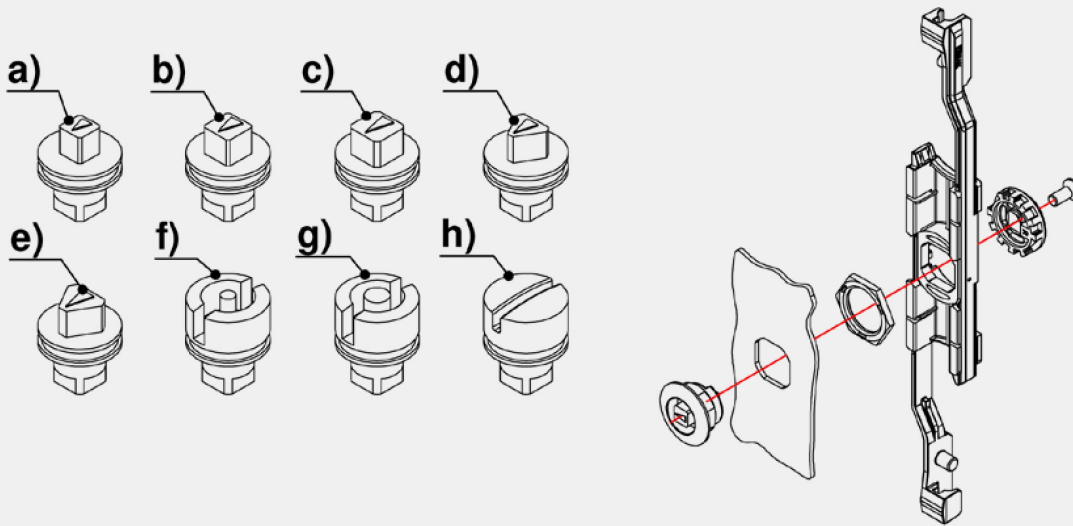
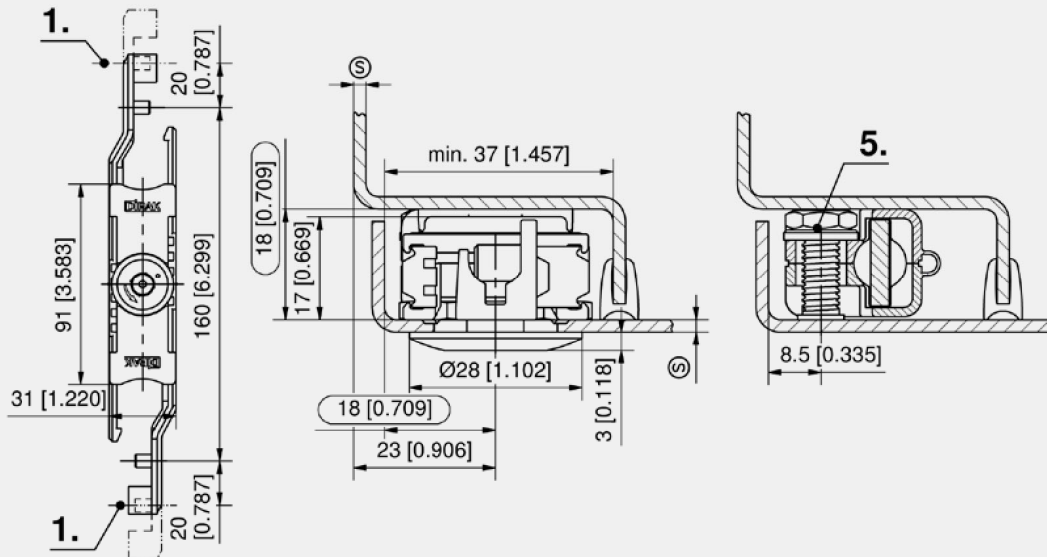
Материалы

- **Опорная пластина:** полиамид, черная
- **Направляющие тяги и оси:** Zn-литье, необработанные
- **Корпус и замочные вставки:** Zn-литье, с хромовым покрытием или черные
- **Шайба:** сталь, оцинкованная

Примечания

1. Ход
 2. Открытое состояние
 3. Закрытое состояние
 4. Заземление возможно с помощью односторонней гайки заземления поворотного замка
 5. Приварная шпилька M6 × 18 мм, гайка DIN439 M6, шайба DIN125 6,5
- Y. Двойные ролики
Z. тяга в тяговый приемник штангового замка





Штанговый замок с поворотным замком

	Номер для заказа	Замочная вставка	Поверхность поворотного замка	Единица поставки
a)	200-9948.00-SQ6CH	Квадрат 6 мм	с хромовым покрытием	1 шт.
b)	200-9948.00-SQ7CH	Квадрат 7 мм	с хромовым покрытием	1 шт.
c)	200-9948.00-SQ8CH	Квадрат 8 мм	с хромовым покрытием	1 шт.
d)	200-9948.00-TR7CH	Треугольник 7 мм	с хромовым покрытием	1 шт.
e)	200-9948.00-TR8CH	Треугольник 8 мм	с хромовым покрытием	1 шт.
f)	200-9948.00-DB3CH	Двойная бородка 3 мм	с хромовым покрытием	1 шт.
g)	200-9948.00-DB5CH	Двойная бородка 5 мм	с хромовым покрытием	1 шт.
h)	200-9948.00-SLOCH	С прорезями 2 × 4 мм	с хромовым покрытием	1 шт.
a)	200-9948.00-SQ6BL	Квадрат 6 мм	черная	1 шт.
b)	200-9948.00-SQ7BL	Квадрат 7 мм	черная	1 шт.
c)	200-9948.00-SQ8BL	Квадрат 8 мм	черная	1 шт.
d)	200-9948.00-TR7BL	Треугольник 7 мм	черная	1 шт.
e)	200-9948.00-TR8BL	Треугольник 8 мм	черная	1 шт.
f)	200-9948.00-DB3BL	Двойная бородка 3 мм	черная	1 шт.
g)	200-9948.00-DB5BL	Двойная бородка 5 мм	черная	1 шт.
h)	200-9948.00-SLOBL	С прорезями 2 × 4 мм	черная	1 шт.

Тяги с двойными роликами

Номер для заказа	Высота двери (Th)	Точки закрытия	Двойные ролики А	Двойные ролики В	Общий удлиненный размер	Единица поставки
208-9801.00-00000	1400–1700 мм	4 шт.	200	625	1400	1 шт.
208-9802.00-00000	1700–2000 мм	4 шт.	200	775	1700	1 шт.

Дополнительные приспособления	
197 208-1453.50-00000	Двойной крюк FS 18 мм
196 208-1528.54-00000	Двойная направляющая тяги FS/RS 18 мм