



Преимущества

- Тягового-запорный крюк с прижимным усилием/расстоянием запора 5 мм.
- Закрывается поворотом на 90°.
- Вибростойкий.
- Всегда закрывается по часовой стрелке.
- Благодаря высокому положительному моменту затяжки управлять замком можно с помощью цилиндрической защелки.
- Оптимальное применение — шкафы 19" и сдвижные двери.
- Можно управлять через поворотные замки L 18 с замочными вставками и ручками.

Материалы

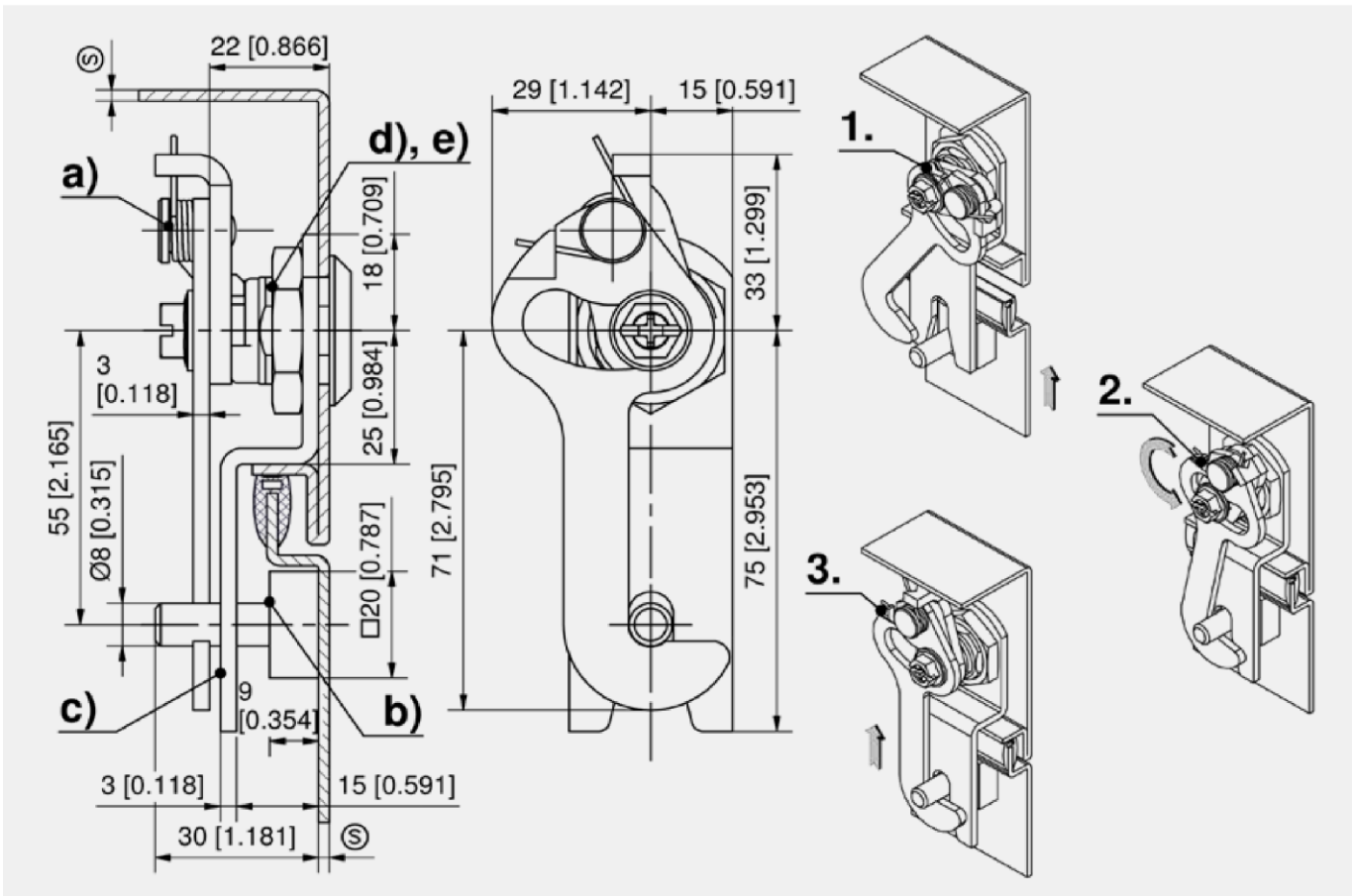
- a)
 - **Прижимной замок с крюком:** сталь, оцинкованный
- b)
 - **Замыкающая ось:** сталь, оцинкованная
- c)
 - **Регулировочная вилка:** сталь, оцинкованная

Примечания

1. Открытое положение.
2. Крюк цепляется позади оси каркаса и движется в направлении закрытия, после чего автоматически насаживается на ось. Ход затяжки 5 мм.
3. В конечном положении крюк соприкасается с вибростойкой защелкой за осью.



Защелки



Прижимной замок с крюком

Номер для заказа	Наименование	Ход затяжки	Вибростойкие	Способ установки
200-9602.00-00000	Прижимной замок с крюком	5 мм	да	привинчивание
200-3704.00-00000	Запорная ось для прижимного замка с крюком		Отсутствует	приваривание
200-3703.00-00000	Регулировочная вилка для прижимного замка с крюком		Отсутствует	привинчивание

Дополнительные приспособления	
156	1-101 Замочные вставки Pr 20.1
80	1-100 Поворотный замок Pr 20.1 L 18
80	1-100.01 Поворотный замок Pr 20.1 L 18

Дополнительные приспособления	
96	1-120 Цилиндрический поворотный замок Pr 20.1 L 18
110	1-140 Поворотный замок с Т-образной ручкой Pr 20.1 L 18
116	1-150 Поворотный замок с L-образной ручкой Pr 20.1 L 18