

1-205 Прижимной замок

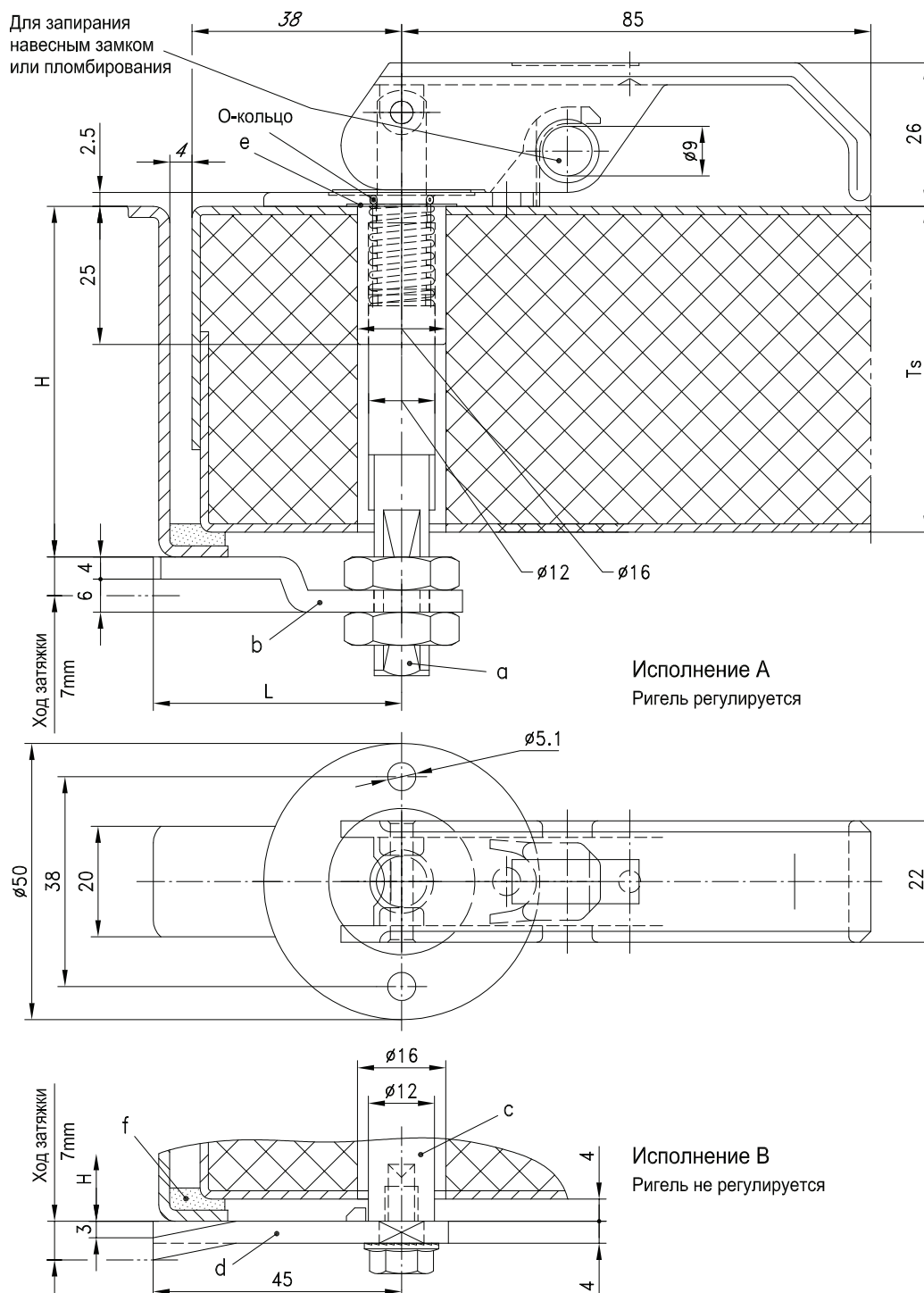
Прижимной замок в двух разных вариантах исполнения.

- Ригель может монтироваться в 4 положениях, соответственно смещаясь на 90°.
- Исполнение А: крепление скрытыми заклепками или винтами. Размер «Н» может регулироваться.
- Исполнения В: крепление скрытыми заклепками или винтами. Размер «Н» может изменяться выбором ригеля.
- Все варианты исполнения могут запираться навесным замком.

- Варианты исполнения этих прижимных замков с круглыми корпусами, как показано, только с 4 крепежными отверстиями, а также с овальными корпусами и 3 крепежными отверстиями по запросу.

Материал:

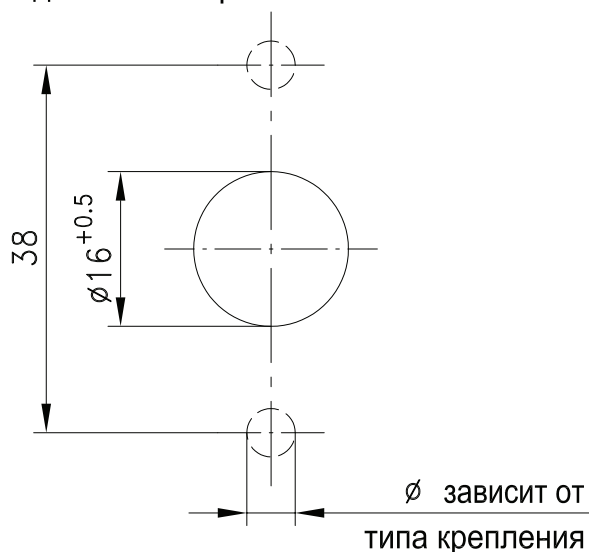
- а), а1), с) и с1)
- **Прижимной замок:** сплав цинка черный с покрытием или оцинкованный
- **Ось:** сталь, оцинкованная
- **Ригели:** сталь, оцинкованная



1-205 Прижимной замок

Монтажное отверстие

для обоих вариантов исполнения



Исполнение А, регулируемый ригель						см. страницу
a)	Прижимной замок (сплав цинка, черный)		200-9935	200-9936	200-9937	200-9938
a1)	Прижимной замок (сплав цинка, с оцинковкой)		200-9939	200-9940	200-9941	200-9942
	Толщина двери	TS макс.	50	70	90	110
	Толщина рамы	H	30-60	50-80	70-100	90-120
		L в мм				
b)	Ригель изогнутый	45	200-5507-45	200-5507-45	200-5507-45	200-5507-45
	Ригель изогнутый	60	*200-5507-60	*200-5507-60	*200-5507-60	*200-5507-60
b1)	Ригель без изгиба	45	200-5508-45	200-5508-45	200-5508-45	200-5508-45
	Ригель без изгиба	60	*200-5508-60	*200-5508-60	*200-5508-60	*200-5508-60
	Ригель без изгиба	65	200-5508-65	200-5508-65	200-5508-65	200-5508-65

*Цены и срок поставки по запросу!

Исполнение В, нерегулируемый ригель						
c)	Прижимной замок (сплав цинка, черный)		200-9916	200-9918	200-9920	200-9922
c1)	Прижимной замок (сплав цинка, с оцинковкой)		200-9926	200-9928	200-9930	200-9932
	Толщина двери	TS макс.	42	62	82	102
d)	Ригель, например, L=45мм	№ заказа	Толщина рамы H			
		200-0404	32	52	72	92
		200-0406	34	54	74	94
		200-0408	36	56	76	96
		200-0410	38	58	78	98
		200-0413	41	61	81	101
		200-0414	42	62	82	102
		200-0416	44	64	84	104
		200-0418	46	66	86	106
		200-0420	48	68	88	108
		200-0422	50	70	90	110
		200-0424	52	72	92	112
		200-0426	54	74	94	114

Другие ригели

1-102, 1-262

При необходимости заказать отдельно:

Водо- и пыленепроницаем согласно классу IP65 за счет:

e) Плоское уплотнение 200-0902

О-кольцо входит в комплект поставки и уже смонтировано.