

# 1-132 Поворотный замок Pr20.1 L18/40 с ручкой-бабочкой

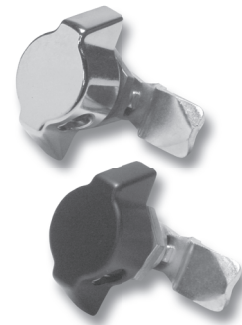
под монтажное отверстие 20.1, длина 18 и 40, под навесной замок

Поворотный замок с ручкой-бабочкой для навесного замка, с резьбовым креплением, для право- или левостороннего применения.

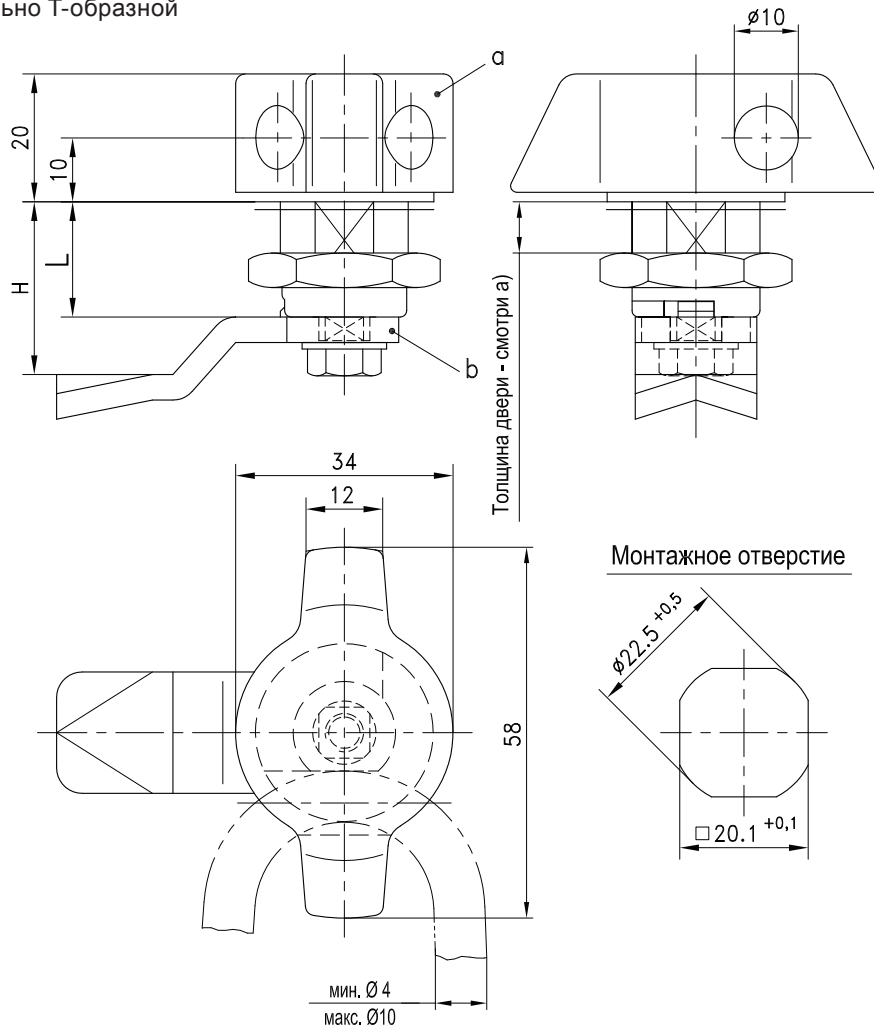
- Водо- и пыленепроницаем согласно нормам IP65 DIN EN 60529.
- Поворотный замок состоит из двух конструктивных узлов, варианты исполнения которых могут произвольно комбинироваться.
- Поворотный замок может устанавливаться в собранном виде.
- Из функциональных соображений ригель должен быть смонтирован под 90° относительно Т-образной ручки.

## Материал:

- **Ручка-бабочка:** сплав цинка, хромированный или черный
  - **Корпус:** сплав цинка, оцинкованный
- **Ригель:** сталь, оцинкованная



IP 65



а) Поворотный замок с ручкой-бабочкой с одной стороной гайкой заземления	хромированный	С электропокрытием черный	Структурный лак черный	см. страницу
L = 18 (Ts макс. 8mm)	200-9364	200-9365	200-9365.TX	
L = 40 (Ts макс. 30mm)	100-9310	100-9311	100-9311.TX	

б) Ригель или ригель под тяги 1-102, 1-262

При необходимости заказать отдельно:

с) Монтаж: ригель 90° к ручке без О-кольца	200-0019	200-0019	200-0019
Монтаж ригеля – левая дверь	200-0020	200-0020	200-0020

Исполнение из нержавеющей стали 7-085