



Преимущества

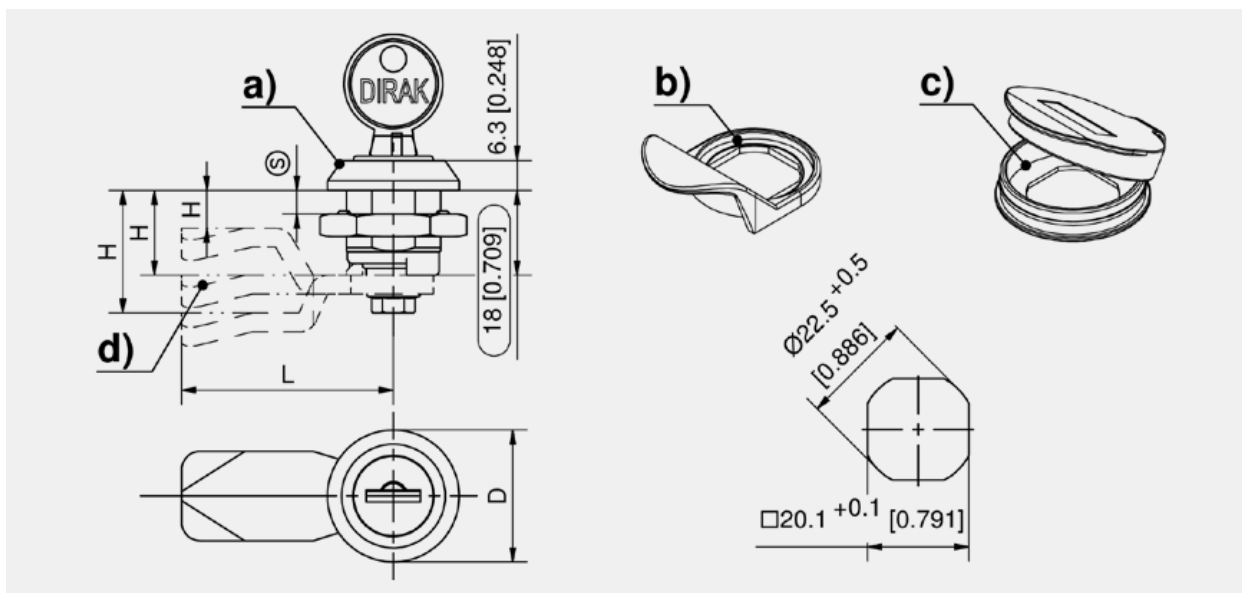
- Цилиндровый поворотн. замок а)
- Для левых и правых дверей.
- Замок состоит из двух основн. частей, которые могут быть скомбинированы в любом сочетании.
- Замок может поставляться в собранном виде.
- Замок устанавливается в монтажное отв. в собранном виде.
- Замок поставляется в комплекте с двумя ключами.
- Соответствует IP65 по DIN EN 60529 при использовании пылезащитной крышки 200-4101.
- Соответствует P65/IP67 по DIN EN 60529 при использовании крышки 200-4103.

Материалы

- **Корпус:** Zn-литье, хром или черный

Пояснения

(S) = максимально 8 мм



Цилиндровый поворотный замок, Zn-Литьё

	Номер для заказа	Диаметр фланца	Тип запирания	Покрытие	Тип заземления
a)	200-9201.00-00000	Ø28	ключ DIRAK 1333	хромированный	Гайка заземления
a)	500-9201.00-00000	Ø28	ключ DS200	хромированный	Гайка заземления
a)	200-9203.00-00000	Ø28	разные ключи	хромированный	Гайка заземления
a)	200-9202.00-00000	Ø28	ключ DIRAK 1333	черный	Гайка заземления
a)	500-9202.00-00000	Ø28	ключ DS200	черный	Гайка заземления
a)	200-9204.00-00000	Ø28	разные ключи	черный	Гайка заземления
a)	200-9205.00-00000	Ø32	ключ DIRAK 1333	хромированный	Гайка заземления
a)	500-9205.00-00000	Ø32	ключ DS200	хромированный	Гайка заземления
a)	200-9207.00-00000	Ø32	разные ключи	хромированный	Гайка заземления
a)	200-9206.00-00000	Ø32	ключ DIRAK 1333	черный	Гайка заземления
a)	500-9206.00-00000	Ø32	ключ DS200	черный	Гайка заземления
a)	200-9208.00-00000	Ø32	разные ключи	черный	Гайка заземления

Accessories	
b)	175 1-270.01 Рукоятка под пальцевый хват для замка Pr20.1
d)	160 1-102 Ригель поворотный L35/45, сталь оцинкованная
d)	167 1-262 Специальные ригели
c)	174 200-4101.00-00000 Пылезащитная крышка
c)	174 200-4103.00-00000 Пылезащитная крышка

Возможности сборки	
	200-0001.00-00000 Сборка без уплотнительного кольца