



**Поворотный замок с низкопрофильным лицевым фланцем с цилиндром и корпусом различной длины**

### Преимущества

- Для правых и левых дверей.
- Поворотный замок необходимо оснастить замочной вставкой и ригелем.
- По запросу можно оснастить ригелем.
- Предварительно собранный поворотный замок можно установить в монтажное отверстие.
- В комплект поставки входят 2 ключа.
- С крышкой цилиндра из нержавеющей стали и пылезащитным затвором.
- Максимальная нагрузка ключа до 4 Н•м.

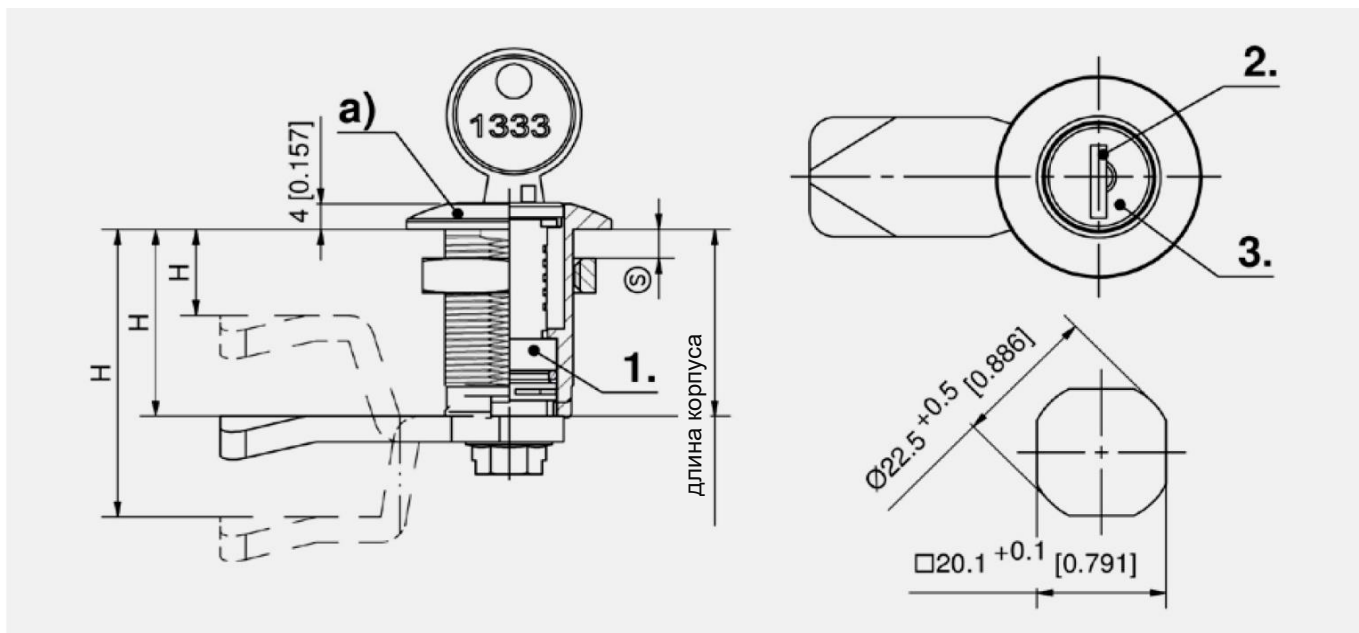
### Материалы

- **Корпус:** Zn-литье, с хромовым покрытием, черный
- **Гайка и винт с зубчатым торцом:** сталь, оцинкованные
- **Адаптер:** Zn-литье, необработанный

### Примечания

Класс защиты IP65 по DIN EN 60529 достигается **только** при использовании пылезащитной крышки.

1. Адаптер
2. Пылезащитный затвор
3. Крышка цилиндра



## Поворотный замок с цилиндром, Zn-литье

	Номер для заказа	Длина корпуса	Тип запирания	Толщина двери	Поверхность
a)	100-9081.00-10030	30 мм	ключ DIRAK 1333	до 20 мм	с хромовым покрытием
a)	100-9081.00-10050	50 мм	ключ DIRAK 1333	до 40 мм	с хромовым покрытием
a)	100-9081.00-20030	30 мм	ключ DIRAK 1333	до 20 мм	черная
a)	100-9081.00-20050	50 мм	ключ DIRAK 1333	до 40 мм	черная
a)	100-9082.00-10030	30 мм	разные ключи	до 20 мм	с хромовым покрытием
a)	100-9082.00-10050	50 мм	разные ключи	до 40 мм	с хромовым покрытием
a)	100-9082.00-20030	30 мм	разные ключи	до 20 мм	черная
a)	100-9082.00-20050	50 мм	разные ключи	до 40 мм	черная
a)	100-9083.00-10030	30 мм	ключ DS200	до 20 мм	с хромовым покрытием
a)	100-9083.00-10050	50 мм	ключ DS200	до 40 мм	с хромовым покрытием
a)	100-9083.00-20030	30 мм	ключ DS200	до 20 мм	черная
a)	100-9083.00-20050	50 мм	ключ DS200	до 40 мм	черная

Дополнительные приспособления	
174	1-270 Пылезащитные крышки и заглушка Pr 20.1 1-270.01 Ручка под пальцевый хват для поворотного замка Pr 20.1
175	1-102 Ригели L35/L45 из стали
167	1-262 Специальный ригель

Варианты сборки	
200-0001.00-00000	Ригель без уплотнительного кольца