



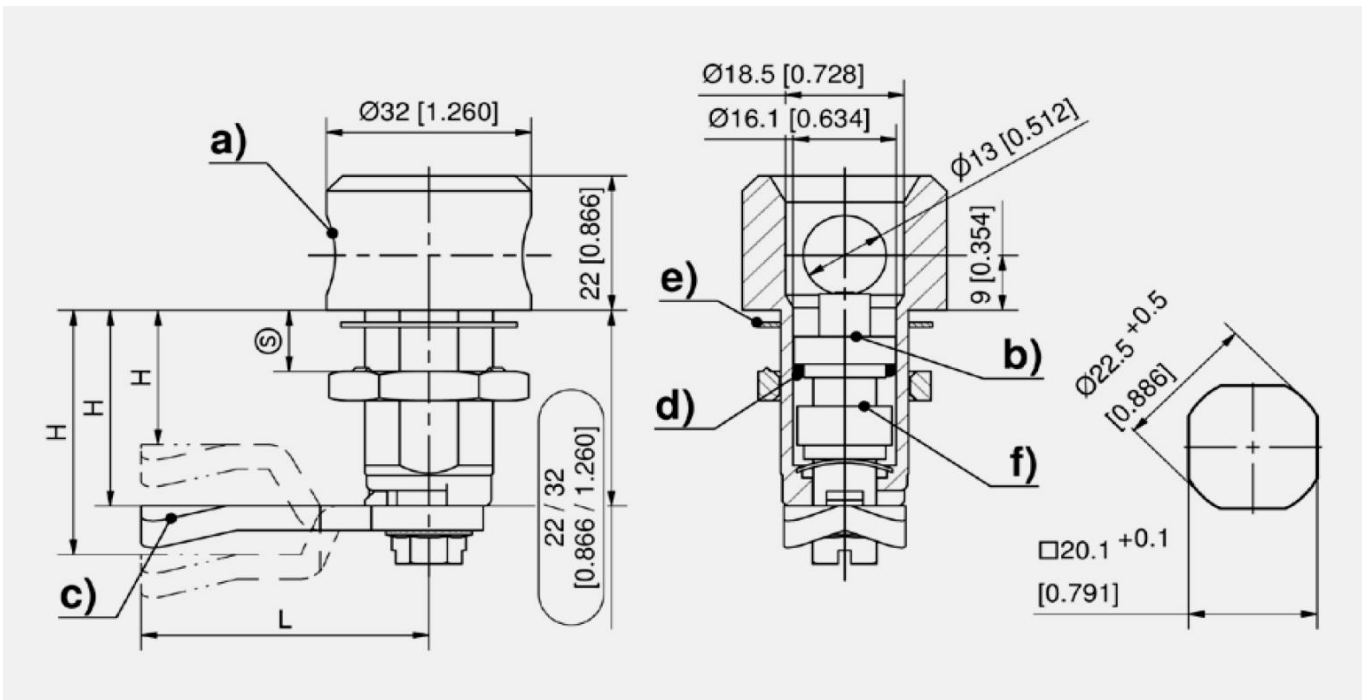
для монтажного отверстия 20.1, длины 22 и 32

Преимущества

- Поворотный замок для правых и левых дверей.
- Поворотный замок под навесной замок.
- Поворотный замок состоит из трех компонентов (a, b, c), которые можно совместить под нужные требования.
- По запросу сборку выполнит компания DIRAK.
- При использовании уплотнений получает класс защиты IP65 по DIN EN 60529.

Материалы

- a)
 - **Корпус:** Zn-литье, с хромовым покрытием, черный
- b)
 - **Замочная вставка:** Zn-литье, с хромовым покрытием или черная, либо сочетание полиамида, черная или Zn-литье
- c)
 - **Ригели:** сталь, оцинкованные
- d)
 - **Адаптер:** Zn-литье, необработанный



Поворотный замок

	Номер для заказа	Длина корпуса	Толщина двери	Тип заземления	Материал	Поверхность
a)	200-9082.00-00000	22 мм	до 12 мм	Гайка заземления	Zn-литье	с хромовым покрытием
a)	200-9083.00-00000	22 мм	до 12 мм	Гайка заземления	Zn-литье	черная
a)	200-9084.00-00000	32 мм	до 22 мм	Гайка заземления	Zn-литье	с хромовым покрытием
a)	200-9085.00-00000	32 мм	до 22 мм	Гайка заземления	Zn-литье	черная

+		Дополнительные приспособления
b)	156	1-101 Замочные вставки Pr 20.1
c)	160	1-102 Ригели L35/L45 из стали
f)	200-9031.00-00000	Комплект адаптеров, L 20

*		Функциональное расширение
d) и e)	209-9002.00-00000	Комплект уплотнений класса IP65 для поворотных замков серии 200