



монтажное отверстие 20.1, длина корпуса 30/40/50/60

Преимущества

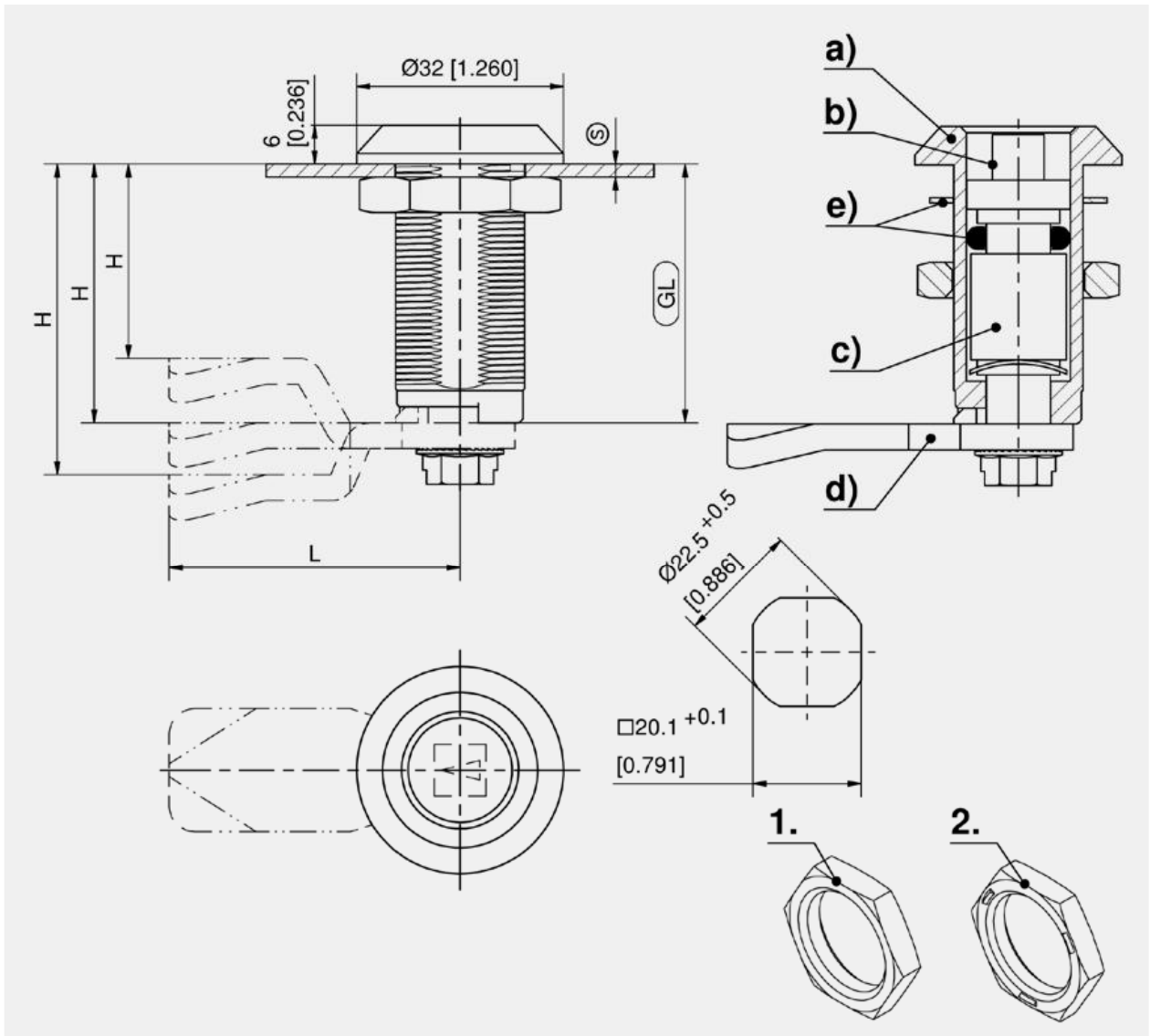
- Поворотный замок с удлиненным корпусом.
- Для правых и левых дверей.
- Поворотный замок состоит из трех основных компонентов а, b и с, комбинируемых в зависимости от применения.
- По запросу замки могут поставляться в собранном виде.
- При использовании вставок адаптер не является обязательным, при использовании ручек адаптер необходим.
- При использовании уплотнительного комплекта замок соответствует IP65 согласно DIN EN 60529.

Материалы

- **Корпус:** Zn-литьё, хромированный или черный
- **Гайки:** сталь оцинкованная
- **Заземляющая гайка и адаптер:** Zn-литьё без покрытия

Пояснения

1. гайка
2. заземляющая гайка





Поворотный замок, Zn-литьё, хромированный

	Номер для заказа	Длина корпуса	Длина Адаптера	Толщина двери	Тип заземления	Тип установки
a)	200-9011.00-00000	30 мм	L20	макс. 20 мм		привинчиваемый
a)	200-9012.00-00000	30 мм	L20	макс. 20 мм	Гайка заземления	привинчиваемый
a)	200-9015.00-00000	36 мм	L26	макс. 26 мм		привинчиваемый
a)	200-9016.00-00000	36 мм	L26	макс. 26 мм	Гайка заземления	привинчиваемый
a)	200-9019.00-00000	40 мм	L30	макс. 30 мм		привинчиваемый
a)	200-9020.00-00000	40 мм	L30	макс. 30 мм	Гайка заземления	привинчиваемый
a)	200-9023.00-00000	50 мм	L40	макс. 40 мм		привинчиваемый
a)	200-9024.00-00000	50 мм	L40	макс. 40 мм	Гайка заземления	привинчиваемый
a)	200-9027.00-00000	60 мм	L50	макс. 50 мм		привинчиваемый
a)	200-9028.00-00000	60 мм	L50	макс. 50 мм	Гайка заземления	привинчиваемый

Поворотный замок, Zn-литьё, черный

	Номер для заказа	Длина корпуса	Длина Адаптера	Толщина двери	Тип заземления	Тип установки
a)	200-9013.00-00000	30 мм	L20	макс. 20 мм		привинчиваемый
a)	200-9014.00-00000	30 мм	L20	макс. 20 мм	Гайка заземления	привинчиваемый
a)	200-9017.00-00000	36 мм	L26	макс. 26 мм		привинчиваемый
a)	200-9018.00-00000	36 мм	L26	макс. 26 мм	Гайка заземления	привинчиваемый
a)	200-9021.00-00000	40 мм	L30	макс. 30 мм		привинчиваемый
a)	200-9022.00-00000	40 мм	L30	макс. 30 мм	Гайка заземления	привинчиваемый
a)	200-9025.00-00000	50 мм	L40	макс. 40 мм		привинчиваемый
a)	200-9026.00-00000	50 мм	L40	макс. 40 мм	Гайка заземления	привинчиваемый
a)	200-9029.00-00000	60 мм	L50	макс. 50 мм		привинчиваемый
a)	200-9030.00-00000	60 мм	L50	макс. 50 мм	Гайка заземления	привинчиваемый

Аксессуары	
b)	156 1-101 Замочные вставки Pr20.1
	171 1-115 Ручка для Поворотного Замка
	174 1-270 Пылезащитная крышка и Уплотнительная заглушка Pr20.1
	173 1-275 Аварийная ручка + Защита от проворота Pr20.1
	175 1-270.01 Ручка под пальцевый хват для Поворотного замка
	758 6-100 Ключ
d)	160 1-102 Ригели L35/45 мм, стальные
d1)	166 1-260 Ригель - Крюк
d1)	167 1-262 Специальные ригели
d1)	168 1-264 Ригель-Защелка
c)	200-9031.00-00000 Адаптер L20
c)	200-9032.00-00000 Адаптер L26
c)	200-9033.00-00000 Адаптер L30
c)	200-9034.00-00000 Адаптер L40
c)	200-9035.00-00000 Адаптер L50

Опции поставки в собранном виде	
	200-0019.00-00000 Сборка ригеля 90° к ручке без O-обр. кольца
	200-0004.00-00000 Сборка адаптера с O-образным кольцом
	200-0033.00-00000 Сборка ригеля 90° к ручке с O-обр. кольцом
	200-0003.00-00000 Сборка адаптера без O-образного кольца

Дополнительные возможности	
e)	209-9006.00-00000 Уплотнительный комплект IP65/IP67