



Ригели поворотные L35/45 из оцинкованной стали [1-102]

Поворотные замки
Аксессуары



Преимущества

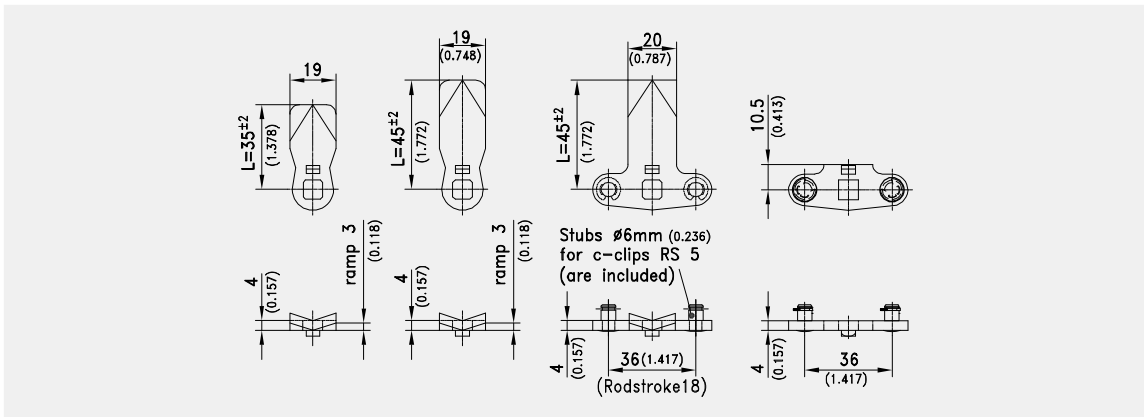
- Ригели длиной 35 и 45 мм с одной точкой фиксации.
- Адаптеры для ригелей см. стр. 2-151, 2-151.01, 2-151.04.
- 3х точечный ригель для прижатия двери в трех точках
- 2х точечный ригель как адаптер для управления круглыми тягами с прижатием двери в двух точках.

Материалы

- Ригели: сталь оцинкованная

Замечания:

ригели из нержавеющей стали представлены на стр. 7-105.



Ригели поворотные L45 мм, расстояние Н (см. таблицу)

Номер для заказа	GI12	GI8	GI20	GI22	GI30	GI32	GI36	GI40	GI42	GI46	GI50	GI56	GI60	GI66
200-0402,00-00000		2 мм	4 мм	6 мм	14 мм	16 мм	20 мм	24 мм	26 мм	30 мм	34 мм	40 мм	44 мм	50 мм
200-0404,00-00000		4 мм	6 мм	8 мм	16 мм	18 мм	22 мм	26 мм	28 мм	32 мм	36 мм	42 мм	46 мм	52 мм
200-0406,00-00000		6 мм	8 мм	10 мм	18 мм	20 мм	24 мм	28 мм	30 мм	34 мм	38 мм	44 мм	48 мм	54 мм
200-0408,00-00000		8 мм	10 мм	12 мм	20 мм	22 мм	26 мм	30 мм	32 мм	36 мм	40 мм	46 мм	50 мм	56 мм
200-0410,00-00000		10 мм	12 мм	14 мм	22 мм	24 мм	28 мм	32 мм	34 мм	38 мм	42 мм	48 мм	52 мм	58 мм
200-0413,00-00000	6 мм	13 мм	15 мм	17 мм	25 мм	27 мм	31 мм	35 мм	37 мм	41 мм	45 мм	51 мм	55 мм	61 мм
200-0414,00-00000	8 мм	14 мм	16 мм	18 мм	26 мм	28 мм	32 мм	36 мм	38 мм	42 мм	46 мм	52 мм	56 мм	62 мм
200-0416,00-00000	10 мм	16 мм	18 мм	20 мм	28 мм	30 мм	34 мм	38 мм	40 мм	44 мм	48 мм	54 мм	58 мм	64 мм
200-0418,00-00000	12 мм	18 мм	20 мм	22 мм	30 мм	32 мм	36 мм	40 мм	42 мм	46 мм	50 мм	56 мм	60 мм	66 мм
200-0420,00-00000	14 мм	20 мм	22 мм	24 мм	32 мм	34 мм	38 мм	42 мм	44 мм	48 мм	52 мм	58 мм	62 мм	68 мм
200-0422,00-00000	16 мм	22 мм	24 мм	26 мм	34 мм	36 мм	40 мм	44 мм	46 мм	50 мм	54 мм	60 мм	64 мм	70 мм
200-0424,00-00000	18 мм	24 мм	26 мм	28 мм	36 мм	38 мм	42 мм	46 мм	48 мм	52 мм	56 мм	62 мм	66 мм	72 мм
200-0425,00-00000	19 мм	25 мм	27 мм	29 мм	37 мм	39 мм	43 мм	47 мм	49 мм	53 мм	57 мм	63 мм	67 мм	73 мм
200-0426,00-00000	20 мм	26 мм	28 мм	30 мм	38 мм	40 мм	44 мм	48 мм	50 мм	54 мм	58 мм	64 мм	68 мм	74 мм
200-0428,00-00000	22 мм	28 мм	30 мм	32 мм	40 мм	42 мм	46 мм	50 мм	52 мм	56 мм	60 мм	66 мм	70 мм	76 мм
200-0430,00-00000	24 мм	30 мм	32 мм	34 мм	42 мм	44 мм	48 мм	52 мм	54 мм	58 мм	62 мм	68 мм	72 мм	78 мм
200-0432,00-00000	26 мм	32 мм	34 мм	36 мм	44 мм	46 мм	50 мм	54 мм	56 мм	60 мм	64 мм	70 мм	74 мм	80 мм
200-0434,00-00000	28 мм	34 мм	36 мм	38 мм	46 мм	48 мм	52 мм	56 мм	58 мм	62 мм	66 мм	72 мм	76 мм	82 мм
200-0435,00-00000	29 мм	35 мм	37 мм	39 мм	47 мм	49 мм	53 мм	57 мм	59 мм	63 мм	67 мм	73 мм	77 мм	83 мм
200-0436,00-00000	30 мм	36 мм	38 мм	40 мм	48 мм	50 мм	54 мм	58 мм	60 мм	64 мм	68 мм	74 мм	78 мм	84 мм
200-0438,00-00000	32 мм	38 мм	40 мм	42 мм	50 мм	52 мм	56 мм	60 мм	62 мм	66 мм	70 мм	76 мм	80 мм	86 мм
200-0440,00-00000	34 мм	40 мм	42 мм	44 мм	52 мм	54 мм	58 мм	62 мм	64 мм	68 мм	72 мм	78 мм	82 мм	88 мм
200-0442,00-00000	36 мм	42 мм	44 мм	46 мм	54 мм	56 мм	60 мм	64 мм	66 мм	70 мм	74 мм	80 мм	84 мм	90 мм
200-0444,00-00000	38 мм	44 мм	46 мм	48 мм	56 мм	58 мм	62 мм	66 мм	68 мм	72 мм	76 мм	82 мм	86 мм	92 мм
200-0445,00-00000	39 мм	45 мм	47 мм	49 мм	57 мм	59 мм	63 мм	67 мм	69 мм	73 мм	77 мм	83 мм	87 мм	93 мм
200-0447,00-00000	41 мм	47 мм	49 мм	51 мм	59 мм	61 мм	65 мм	69 мм	71 мм	75 мм	79 мм	85 мм	89 мм	95 мм
200-0450,00-00000	44 мм	50 мм	52 мм	54 мм	62 мм	64 мм	68 мм	72 мм	74 мм	78 мм	82 мм	88 мм	92 мм	98 мм
200-0453,00-00000	47 мм	53 мм	55 мм	57 мм	65 мм	67 мм	71 мм	75 мм	77 мм	81 мм	85 мм	91 мм	95 мм	101 мм
200-0455,00-00000	49 мм	55 мм	57 мм	59 мм	67 мм	69 мм	73 мм	77 мм	79 мм	83 мм	87 мм	93 мм	97 мм	103 мм

Ригели поворотные L35, расстояние Н (см. таблицу)

Номер для заказа	GI12	GI18	GI20	GI22	GI30	GI32	GI36	GI40	GI42	GI46	GI50	GI56	GI60	GI66
200-0606,00-00000		6 мм	8 мм	10 мм	18 мм	20 мм	24 мм	28 мм	30 мм	34 мм	38 мм	44 мм	48 мм	54 мм
200-0608,00-00000		8 мм	10 мм	12 мм	20 мм	22 мм	26 мм	30 мм	32 мм	36 мм	40 мм	46 мм	50 мм	56 мм
200-0610,00-00000		10 мм	12 мм	14 мм	22 мм	24 мм	28 мм	32 мм	34 мм	38 мм	42 мм	48 мм	52 мм	58 мм
200-0613,00-00000	6 мм	13 мм	15 мм	17 мм	25 мм	27 мм	31 мм	35 мм	37 мм	41 мм	45 мм	51 мм	55 мм	61 мм
200-0614,00-00000	8 мм	14 мм	16 мм	18 мм	26 мм	28 мм	32 мм	36 мм	38 мм	42 мм	46 мм	52 мм	56 мм	62 мм
200-0616,00-00000	10 мм	16 мм	18 мм	20 мм	28 мм	30 мм	34 мм	38 мм	40 мм	44 мм	48 мм	54 мм	58 мм	64 мм
200-0618,00-00000	12 мм	18 мм	20 мм	22 мм	30 мм	32 мм	36 мм	40 мм	42 мм	46 мм	50 мм	56 мм	60 мм	66 мм
200-0620,00-00000	14 мм	20 мм	22 мм	24 мм	32 мм	34 мм	38 мм	42 мм	44 мм	48 мм	52 мм	58 мм	62 мм	68 мм
200-0622,00-00000	16 мм	22 мм	24 мм	26 мм	34 мм	36 мм	40 мм	44 мм	46 мм	50 мм	54 мм	60 мм	64 мм	70 мм
200-0624,00-00000	18 мм	24 мм	26 мм	28 мм	36 мм	38 мм	42 мм	46 мм	48 мм	52 мм	56 мм	62 мм	66 мм	72 мм
200-0625,00-00000	19 мм	25 мм	27 мм	29 мм	37 мм	39 мм	43 мм	47 мм	49 мм	53 мм	57 мм	63 мм	67 мм	73 мм
200-0626,00-00000	20 мм	26 мм	28 мм	30 мм	38 мм	40 мм	44 мм	48 мм	50 мм	54 мм	58 мм	64 мм	68 мм	74 мм
200-0628,00-00000	22 мм	28 мм	30 мм	32 мм	40 мм	42 мм	46 мм	50 мм	52 мм	56 мм	60 мм	66 мм	70 мм	76 мм
200-0630,00-00000	24 мм	30 мм	32 мм	34 мм	42 мм	44 мм	48 мм	52 мм	54 мм	58 мм	62 мм	68 мм	72 мм	78 мм
200-0635,00-00000	29 мм	35 мм	37 мм	39 мм	47 мм	49 мм	53 мм	57 мм	59 мм	63 мм	67 мм	73 мм	77 мм	83 мм
200-0638,00-00000	32 мм	38 мм	40 мм	42 мм	50 мм	52 мм	56 мм	60 мм	62 мм	66 мм	70 мм	76 мм	80 мм	86 мм
200-0640,00-00000	34 мм	40 мм	42 мм	44 мм	52 мм	54 мм	58 мм	62 мм	64 мм	68 мм	72 мм	78 мм	82 мм	88 мм
200-0642,00-00000	36 мм	42 мм	44 мм	46 мм	54 мм	56 мм	60 мм	64 мм	66 мм	70 мм	74 мм	80 мм	84 мм	90 мм
200-0644,00-00000	38 мм	44 мм	46 мм	48 мм	56 мм	58 мм	62 мм	66 мм	68 мм	72 мм	76 мм	82 мм	86 мм	92 мм

3х точечные ригели, расстояние Н (см. таблицу)

Номер для заказа	GI12	GI18	GI20	GI22	GI30	GI32	GI36	GI40	GI42	GI46	GI50	GI56	GI60	GI66
200-9504,00-00000		4 мм	6 мм	8 мм	16 мм	18 мм	22 мм	26 мм	28 мм	32 мм	36 мм	42 мм	46 мм	52 мм
200-9506,00-00000		6 мм	8 мм	10 мм	18 мм	20 мм	24 мм	28 мм	30 мм	34 мм	38 мм	44 мм	48 мм	54 мм
200-9508,00-00000		8 мм	10 мм	12 мм	20 мм	22 мм	26 мм	30 мм	32 мм	36 мм	40 мм	46 мм	50 мм	56 мм
200-9510,00-00000		10 мм	12 мм	14 мм	22 мм	24 мм	28 мм	32 мм	34 мм	38 мм	42 мм	48 мм	52 мм	58 мм
200-9513,00-00000	6 мм	13 мм	15 мм	17 мм	25 мм	27 мм	31 мм	35 мм	37 мм	41 мм	45 мм	51 мм	55 мм	61 мм
200-9514,00-00000	8 мм	14 мм	16 мм	18 мм	26 мм	28 мм	32 мм	36 мм	38 мм	42 мм	46 мм	52 мм	56 мм	62 мм
200-9516,00-00000	10 мм	16 мм	18 мм	20 мм	28 мм	30 мм	34 мм	38 мм	40 мм	44 мм	48 мм	54 мм	58 мм	64 мм
200-9518,00-00000	12 мм	18 мм	20 мм	22 мм	30 мм	32 мм	36 мм	40 мм	42 мм	46 мм	50 мм	56 мм	60 мм	66 мм
200-9520,00-00000	14 мм	20 мм	22 мм	24 мм	32 мм	34 мм	38 мм	42 мм	44 мм	48 мм	52 мм	58 мм	62 мм	68 мм
200-9522,00-00000	16 мм	22 мм	24 мм	26 мм	34 мм	36 мм	40 мм	44 мм	46 мм	50 мм	54 мм	60 мм	64 мм	70 мм
200-9524,00-00000	18 мм	24 мм	26 мм	28 мм	36 мм	38 мм	42 мм	46 мм	48 мм	52 мм	56 мм	62 мм	66 мм	72 мм
200-9525,00-00000	19 мм	25 мм	27 мм	29 мм	37 мм	39 мм	43 мм	47 мм	49 мм	53 мм	57 мм	63 мм	67 мм	73 мм
200-9526,00-00000	20 мм	26 мм	28 мм	30 мм	38 мм	40 мм	44 мм	48 мм	50 мм	54 мм	58 мм	64 мм	68 мм	74 мм
200-9528,00-00000	22 мм	28 мм	30 мм	32 мм	40 мм	42 мм	46 мм	50 мм	52 мм	56 мм	60 мм	66 мм	70 мм	76 мм
200-9530,00-00000	24 мм	30 мм	32 мм	34 мм	42 мм	44 мм	48 мм	52 мм	54 мм	58 мм	62 мм	68 мм	72 мм	78 мм
200-9532,00-00000	26 мм	32 мм	34 мм	36 мм	44 мм	46 мм	50 мм	54 мм	56 мм	60 мм	64 мм	70 мм	74 мм	80 мм
200-9534,00-00000	28 мм	34 мм	36 мм	38 мм	46 мм	48 мм	52 мм	56 мм	58 мм	62 мм	66 мм	72 мм	76 мм	82 мм
200-9535,00-00000	29 мм	35 мм	37 мм	39 мм	47 мм	49 мм	53 мм	57 мм	59 мм	63 мм	67 мм	73 мм	77 мм	83 мм
200-9536,00-00000	30 мм	36 мм	38 мм	40 мм	48 мм	50 мм	54 мм	58 мм	60 мм	64 мм	68 мм	74 мм	78 мм	84 мм
200-9538,00-00000	32 мм	38 мм	40 мм	42 мм	50 мм	52 мм	56 мм	60 мм	62 мм	66 мм	70 мм	76 мм	80 мм	86 мм
200-9540,00-00000	34 мм	40 мм	42 мм	44 мм	52 мм	54 мм	58 мм	62 мм	64 мм	68 мм	72 мм	78 мм	82 мм	88 мм
200-9542,00-00000	36 мм	42 мм	44 мм	46 мм	54 мм	56 мм	60 мм	64 мм	66 мм	70 мм	74 мм	80 мм	84 мм	90 мм
200-9544,00-00000	38 мм	44 мм	46 мм	48 мм	56 мм	58 мм	62 мм	66 мм	68 мм	72 мм	76 мм	82 мм	86 мм	92 мм
200-9545,00-00000	39 мм	45 мм	47 мм	49 мм	57 мм	59 мм	63 мм	67 мм	69 мм	73 мм	77 мм	83 мм	87 мм	93 мм
200-9547,00-00000	41 мм	47 мм	49 мм	51 мм	59 мм	61 мм	65 мм	69 мм	71 мм	75 мм	79 мм	85 мм	89 мм	95 мм
200-9550,00-00000	44 мм	50 мм	52 мм	54 мм	62 мм	64 мм	68 мм	72 мм	74 мм	78 мм	82 мм	88 мм	92 мм	98 мм

2х точечный ригель

Номер для заказа	Стопор	Тип крепления
200-9599,00-00000	Да	привинчиваемый

Аксессуары
1-260 Ригель - крюк
1-261 Ригель с фаской для захода
1-262 Специальные ригели
2-151 2х-, 3х- and 4х точечный адаптер для ригеля
2-150 3х точечный ригель
2-151,04 3х точечный адаптер для ригеля