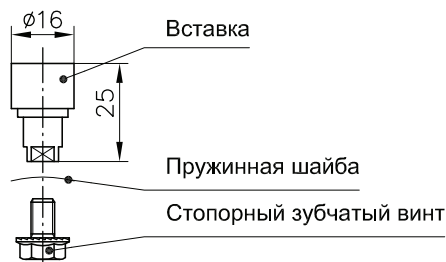
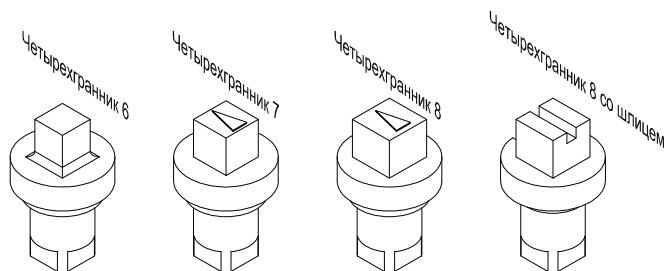
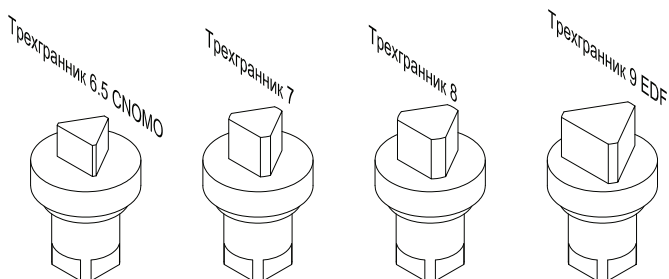


1-101 Вставки Pr20.1

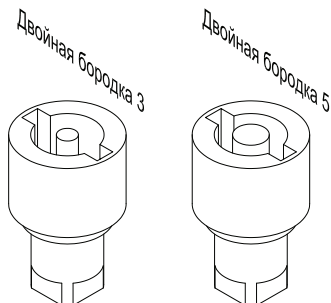
для поворотных замков, монтажное отверстие 20.1



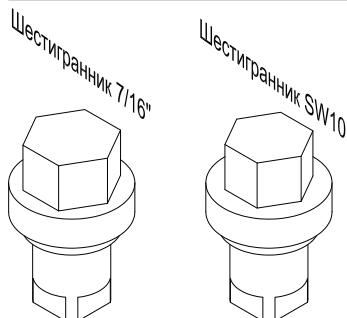
а) Тип вставки	сплав цинка, хромированный	сплав цинка черный	ПА черный, сплав цинка, комб.
Четырехгранник 6мм	200-9101	200-9127	-
Четырехгранник 7мм	200-9102	200-9116	-
Четырехгранник 8мм	200-9103	200-9128	-
Четырехгранник 8мм со шлицем	200-9111	-	-



а) Тип вставки	сплав цинка, хромированный	сплав цинка черный	ПА черный, сплав цинка, комб.
Треугольник 6,5мм SNOMO, тип 1	200-9106	-	-
Треугольник 7мм	200-9104	200-9129	-
Треугольник 8мм	200-9105	200-9130	-
Треугольник 9мм EDF	200-9147	200-9148	-



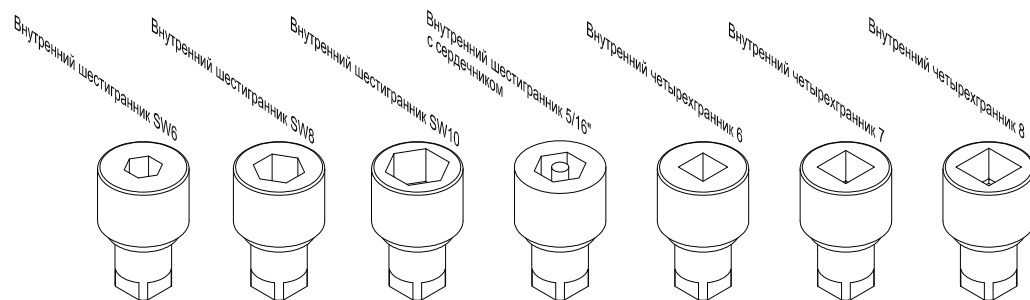
а) Тип вставки	сплав цинка, хромированный	сплав цинка черный	ПА черный, сплав цинка, комб.
Двойная бородка 3мм - сердечник	200-9107	200-9131	200-9117
Двойная бородка 5мм - сердечник	200-9108	200-9132	200-9118



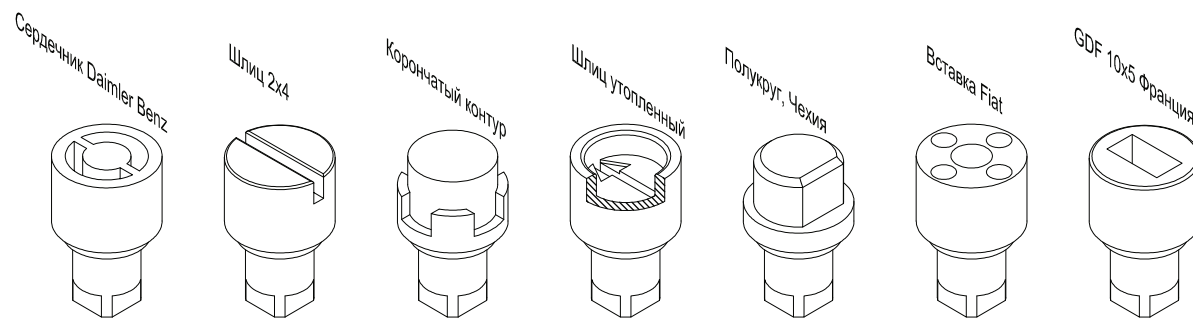
а) Тип вставки	сплав цинка, хромированный	сплав цинка черный	ПА черный, сплав цинка, комб.
Шестигранник на 7/16"	200-9171	100-9127	-
Шестигранник на 10мм	200-9185	-	-

1-101 Вставки Pr20.1

для поворотных замков, монтажное отверстие 20.1

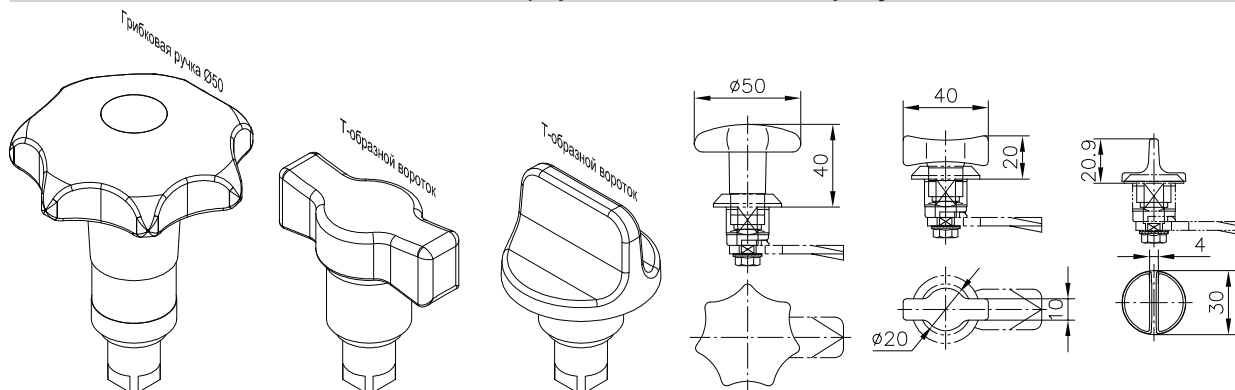


а) Тип вставки	сплав цинка, хромированный	сплав цинка черный	ПА черный, сплав цинка, комб.
Внутренний шестигранник на 6мм	200-9142	-	-
Внутренний шестигранник на 8мм	200-9196	200-9197	-
Внутренний шестигранник на 10мм	200-9112	-	-
Внутренний шестигранник 5/16" - сердечник 3мм	200-9172	200-9178	-
Внутренний четырехгранник 6мм	200-9166	-	-
Внутренний четырехгранник 7мм	200-9167	-	-
Внутренний четырехгранник 8мм	200-9168	-	-



а) Тип вставки	сплав цинка, хромированный	сплав цинка черный	ПА черный, сплав цинка, комб.
Сердечник Daimler Benz	200-9109	200-9133	-
Шлиц 2мм x 4мм глубина	200-9113	200-9143	200-9126
Корончатый контур	200-9110	-	-
Шлиц утопленный	200-9164	200-9169	-
Полукруг Чехия	200-9154	-	-
Вставка FIAT	200-9170	-	-
GDF 10мм x 5мм Франция	200-9141	-	-

Подходящие ключи для вставок типа а) приведены в системе продуктов 6-100.



б) Тип вставки	сплав цинка, хромированный	сплав цинка черный	ПА черный, сплав цинка, комб.
Грибковая ручка Ø50	-	-	200-9114
с) Т-образный вороток	-	-	200-9115
д) Т-образный вороток (только для корпуса Ø28)	-	100-9115	-

Монтаж Т-образной ручки на 90° относительно ригеля – смотри систему продуктов 1-100.

Другие исполнения по запросу.