

1-100 Поворотный замок Pr20.1 L18

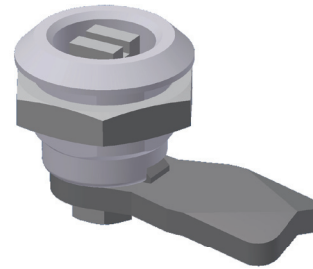
под монтажное отверстие 20.1, длина 18

Поворотный замок для право- или левостороннего применения.

- Поворотный замок состоит из трех конструктивных узлов а) - а4), б) и с), варианты исполнения которых могут произвольно комбинироваться.
- По желанию может поставляться в собранном виде.
- Поворотный замок может устанавливаться в собранном виде.
- Поворотный замок с удлиненным корпусом приведен в системе продуктов 1-110.

Материал:

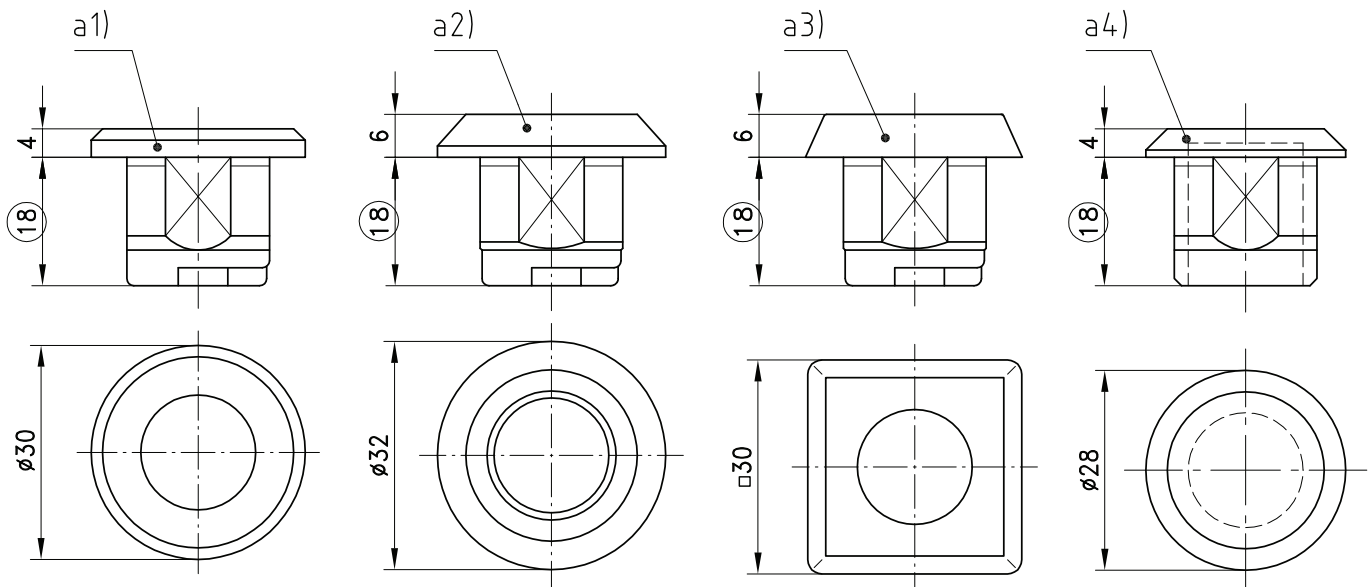
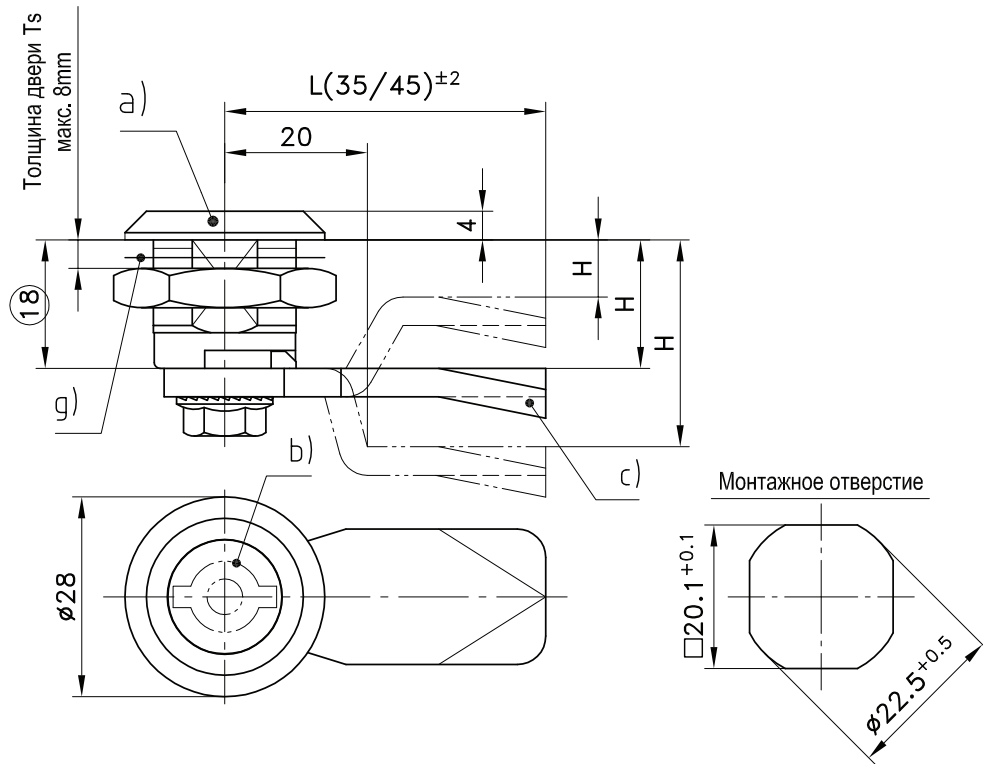
- **Корпус:** сплав цинка хромированный или черный, или ПА черный
- **Крепежные гайки:** сталь, оцинкованная
- **Гайка заземления:** сплав цинка, необработанный
- **Пружина заземления:** нержавеющая сталь



а) Корпус Ø28	сплав цинка, хромированный	сплав цинка черный	ПА черный	см. страницу
с крепежной гайкой	200-9001	200-9048	200-9003	
с гайкой заземления	200-9002	200-9049		
с крепежной гайкой и пружиной заземления	200-9062	200-9063	200-9004	
а1) Корпус Ø 30x4				
с крепежной гайкой	200-9045	200-9054		
с гайкой заземления	200-9046	200-9055		
а2) Корпус Ø 32x6				
с крепежной гайкой	200-9005	200-9050	200-9007	
с гайкой заземления	200-9006	200-9051		
с крепежной гайкой и пружиной заземления			200-9008	
а3) Корпус □ 30x6				
с крепежной гайкой	200-9009	200-9052		
с гайкой заземления	200-9010	200-9053		
а4) Глухое резьбовое соединение Ø 28x4				
с крепежной гайкой		235-9209		
б) Вставки				1-101
с) Стандартные ригели				1-102
с1) Специальные ригели				1-261, 1-260, 1-262
д) Ключи				6-100
е) Дополнительные принадлежности				1-270, 1-275, 1-115
При необходимости заказать отдельно:				
Водо- и пыленепроницаем согласно классу IP65 за счет:				
ф) О-кольцо 12x2мм	200-1001	200-1001	200-1001	
г) Плоское уплотнение	200-0901	200-0901	200-0901	
Водо- и пыленепроницаем согласно классу IP67 за счет дополнительного				
h) О-кольцо 10x2мм	200-1002	200-1002	200-1002	
Монтаж ригеля, без О-кольца	200-0001	200-0001	200-0001	
Монтаж ригеля, с О-кольцом	200-0002	200-0002	200-0002	
Монтаж: ригель 90° к ручке без О-кольца	200-0019	200-0019	200-0019	
Монтаж: ригель 90° к ручке с О-кольцом	200-0033	200-0033	200-0033	

1-100 Поворотный замок Pr20.1 L18

под монтажное отверстие 20.1, длина 18



	см. страницу
b) Вставки замочные	1-101
c) Стандартные ригели	1-102
c1) Специальные ригели	1-261, 1-260, 1-264