



Элегантный замок со сглаженным дизайном фланца

Преимущества

- Для левых и правых дверей.
- Квадратный стержень 40мм.
- Ригель настраивается держателем стандартных ригелей 2-151.02 и 3-х точечн. ригелей изогнутой скобой 2-151.01.
- Заземляется с помощью гайки или клипсы заземления.
- Соответствует IP65 согласно DIN EN 60529. (включено в комплект поставки)

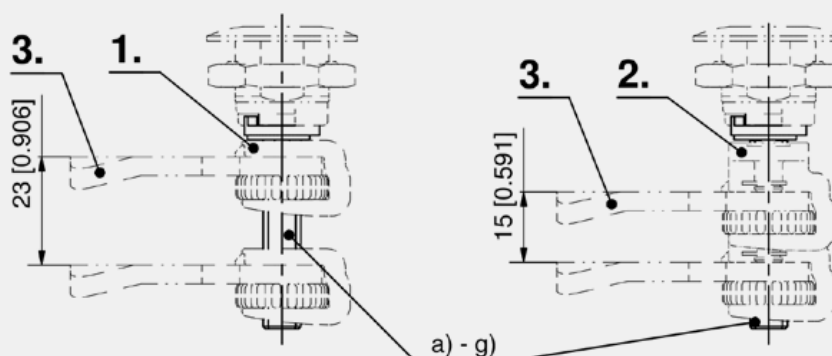
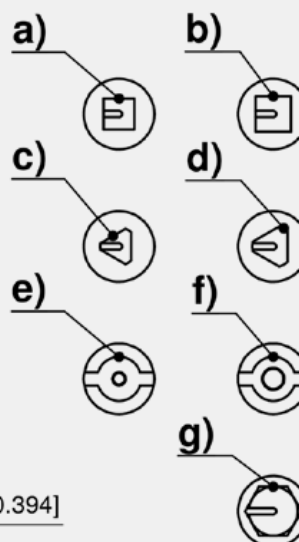
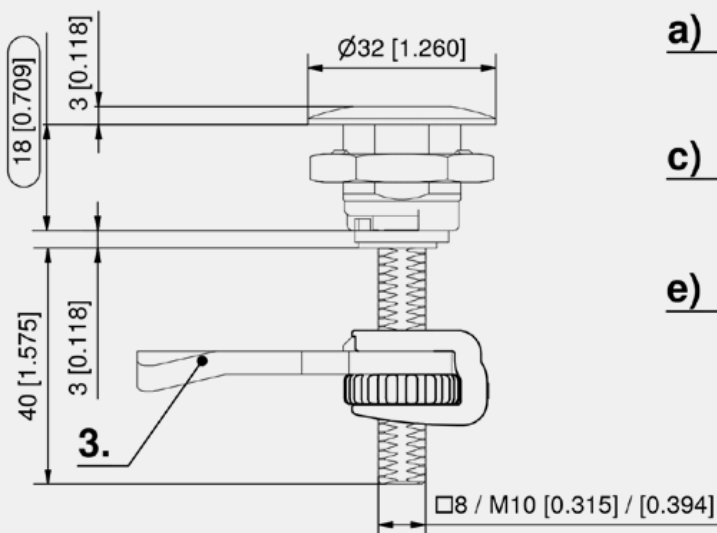
Материалы

- Корпус: Zn-литьё, хром
- Вставка: Zn-литьё, хром
- Гайка: сталь, оцинкованная
- Гайка заземления: Zn-литьё, оцинкованная
- Клипса заземления: сталь нержавеющая

Замечания

Сборка без ригеля

- 1. = 2-151.02
- 2. = 2-151.01
- 3. = Ригель



Поворотный замок с замочной вставкой

	Номер для заказа	Вставка замочная	Тип заземления	Длина корпуса	Материал	Покрытие
a)	100-9801.00-11940	Квадрат 7мм		18 мм	Zn-литьё	хром
b)	100-9801.00-12040	Квадрат 8мм		18 мм	Zn-литьё	хром
c)	100-9801.00-12140	Треугольник 7 мм		18 мм	Zn-литьё	хром
d)	100-9801.00-12240	Треугольник 8 мм		18 мм	Zn-литьё	хром
e)	100-9801.00-12340	Двойная бородка 3 мм		18 мм	Zn-литьё	хром
f)	100-9801.00-12440	Двойная бородка 5 мм		18 мм	Zn-литьё	хром
g)	100-9801.00-12540	Шестигранник SW11		18 мм	Zn-литьё	хром
a)	100-9802.00-11940	Квадрат 7мм	Гайка заземления	18 мм	Zn-литьё	хром
b)	100-9802.00-12040	Квадрат 8мм	Гайка заземления	18 мм	Zn-литьё	хром
c)	100-9802.00-12140	Треугольник 7 мм	Гайка заземления	18 мм	Zn-литьё	хром
d)	100-9802.00-12240	Треугольник 8 мм	Гайка заземления	18 мм	Zn-литьё	хром
e)	100-9802.00-12340	Двойная бородка 3 мм	Гайка заземления	18 мм	Zn-литьё	хром
f)	100-9802.00-12440	Двойная бородка 5 мм	Гайка заземления	18 мм	Zn-литьё	хром
g)	100-9802.00-12540	Шестигранник SW11	Гайка заземления	18 мм	Zn-литьё	хром
a)	100-9803.00-11940	Квадрат 7мм	Клипса заземления	18 мм	Zn-литьё	хром
b)	100-9803.00-12040	Квадрат 8мм	Клипса заземления	18 мм	Zn-литьё	хром
c)	100-9803.00-12140	Треугольник 7 мм	Клипса заземления	18 мм	Zn-литьё	хром
d)	100-9803.00-12240	Треугольник 8 мм	Клипса заземления	18 мм	Zn-литьё	хром
e)	100-9803.00-12340	Двойная бородка 3 мм	Клипса заземления	18 мм	Zn-литьё	хром
f)	100-9803.00-12440	Двойная бородка 5 мм	Клипса заземления	18 мм	Zn-литьё	хром
g)	100-9803.00-12540	Шестигранник SW11	Клипса заземления	18 мм	Zn-литьё	хром

Аксессуары	
+	191 1-191 Направляющая для круглых тяг, регулируемая
	186 1-170 Круглые тяги с проушиной
	187 1-180 Круглые тяги под адаптер
	758 6-100 Ключи
	160 1-102 Ригели поворотные 35/45 мм, сталь оцинкованная
	183 2-151.01 3-х точечный Адаптер для ригелей, регулируемый
	178 2-151.02 Держатель ригеля для регулировки размера Н