



### Преимущества

- Вставной полиамидный поворотный замок для монтажного отверстия А.
- Для установки не требуются инструменты.
- Для правых и левых дверей (поворотная нижняя часть).
- Поворотный замок можно вставить в собранном виде.
- Возможна предварительная установка 3-точечного ригеля.
- При использовании уплотнений получает класс защиты IP65 по DIN EN 60529.
- Заземление через клипсу заземления.
- При использовании расширителей PS 3-136 поворотный замок можно вставить в монтажные отверстия В и С.

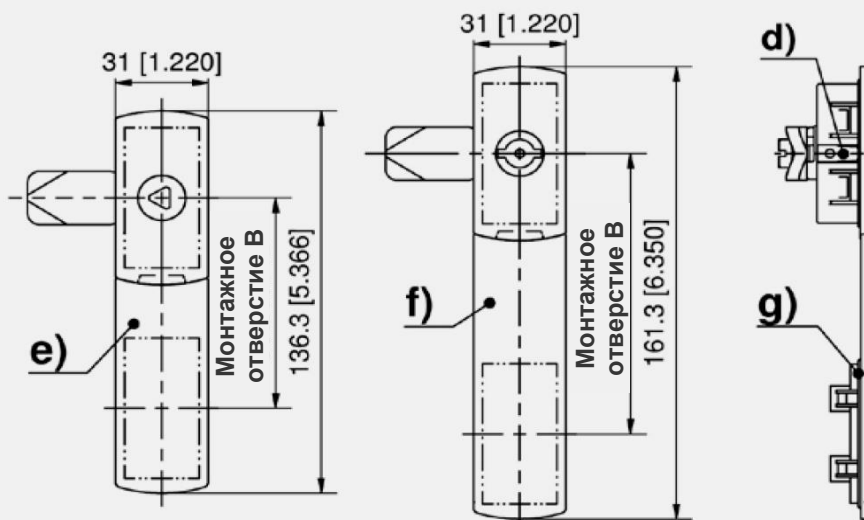
### Материалы

- **Корпус:** полиамид, черный
- **Нижняя часть:** Zn-литье, оцинкованная
- **Клипса заземления:** нержавеющая сталь
- **Уплотнительное кольцо:** бутадиен-нитрильный каучук, черное

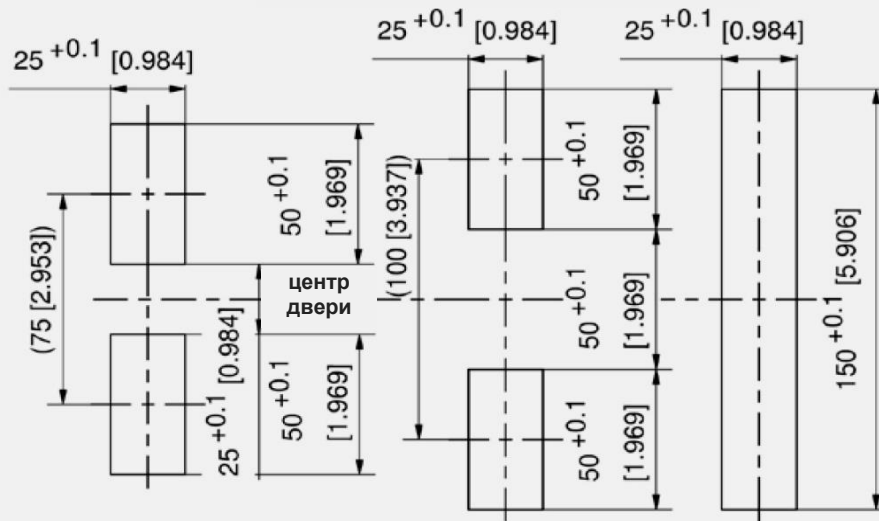
### Примечания

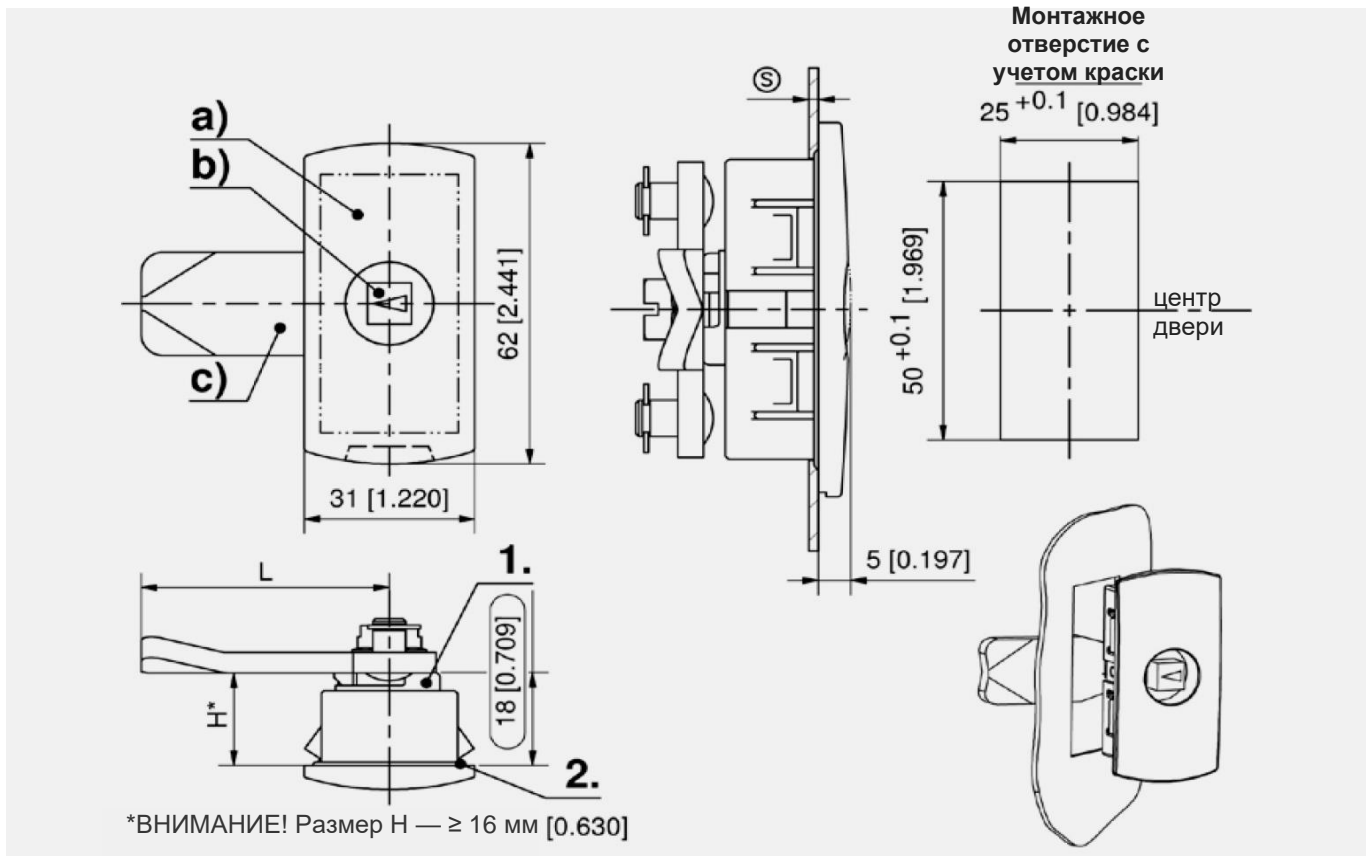
**Внимание!** Минимальный размер Н ригеля — не  $\geq 16$  мм

1. Поворотная нижняя часть



### Монтажное отверстие с учетом краски





### Корпус с поворотной нижней частью и уплотнительным кольцом

	Номер для заказа	Длина корпуса	Диапазон зажима	Способ установки	Упаковка
a)	408-9305.00-00010	18 мм	0.8–1.3 мм	без инструментов	50 шт.
a)	408-9305.00-00015	18 мм	1.3–1.8 мм	без инструментов	50 шт.
a)	408-9305.00-00020	18 мм	1.8–2.3 мм	без инструментов	50 шт.

Дополнительные приспособления	
b)	156 1-101 Замочные вставки Rg20.1
e)-g)	317 3-136 Крышка для монтажных отверстий А, В, С
c)	160 1-102 Ригели L35/L45 из стали

Варианты сборки	
	200-0002.00-00000 Ригель с уплотнительным кольцом
	200-0020.00-00000 Ригель, для левых дверей
	200-0021.00-00000 Ригель, для правых дверей

Функциональное расширение	
d)	200-1104.93-00000 Клипса заземления
	209-9005.00-00000 Комплект уплотнений класса IP65 для поворотных замков Pr A 1-099