



Преимущества

- Прижим 6 мм.
- Вибростойкий согласно DIN EN 61373.
- для правых и левых дверей.
- Цветная маркировка на верхней части корпуса в виде навесного замка указывает открытое/закрытое положение.
- Пылевлагозащитенность IP 65/67 согласно DIN EN 60529.
- Размер Н изменяется в зависимости отгиба поворотного ригеля.
- Заземление с помощью заземляющей гайки.

Материалы

- **Корпус, вставка:** Zn-литьё, хром глянцевый
- **Ось:** сталь, оцинкованная
- **Заземляющая гайка:** Zn-литьё

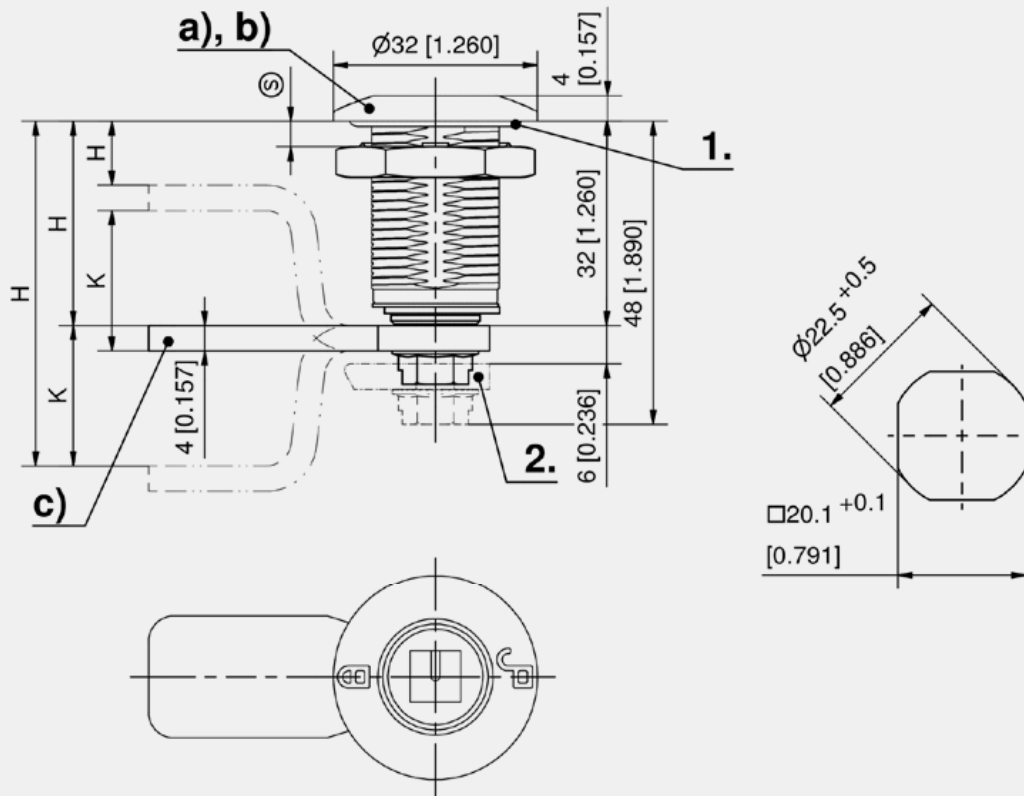
Замечания

Замок с ригелем отрицательногогиба не может быть установлен в монтажное отверстие в собранном виде.

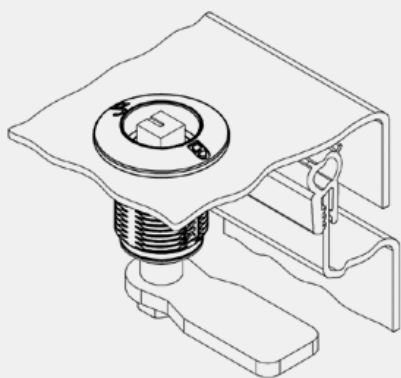
1. Вспененное уплотнение PUR

2. Прижим 6 мм

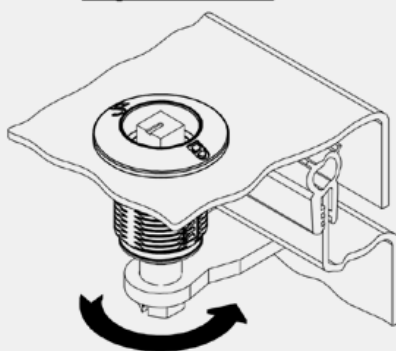
(S) максимальная толщина двери 22 мм



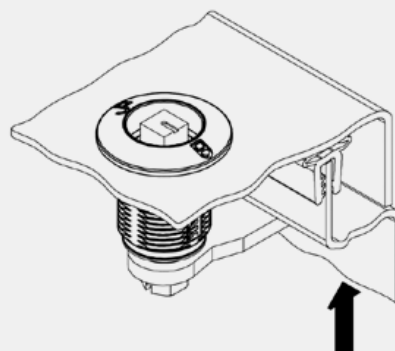
Operation



open, unlatched position



First 90° rotation: the cam latches behind the frame into the locked position. The door cannot be opened.



A further 90° rotation will pull the already latched cam towards the frame around 6mm [0.236]: the seal is compressed, the door is latched and free of play.

Прижимной замок, короткая ось

	№ для заказа	Вставка	Версия	Прижим
a)	248-9802.01-01201	Квадрат 8 мм	правая дверь	6
a)	248-9803.01-01201	Двойная бородка 3 мм	правая дверь	6
a)	248-9804.01-01201	Двойная бородка 5 мм	правая дверь	6
a)	248-9807.01-01201	Треугольник 8 мм	правая дверь	6
a)	248-9808.01-01201	Конический квадрат 9 мм	правая дверь	6
b)	248-9802.01-02201	Квадрат 8 мм	левая дверь	6
b)	248-9803.01-02201	Двойная бородка 3 мм	левая дверь	6
b)	248-9804.01-02201	Двойная бородка 5 мм	левая дверь	6
b)	248-9807.01-02201	Треугольник 8 мм	левая дверь	6
b)	248-9808.01-02201	Конический квадрат 9 мм	левая дверь	6



Аксессуары

- 758 6-100 Ключи
- c) 164 1-102.01 Ригели L35/45 без подгибов и стопора
- 174 200-4103.00-00000 Пылезащитная крышка
- 173 200-4601.00-00000 Защита от проворота
- 173 200-4601.02-00000 Защита от проворота