



Преимущества

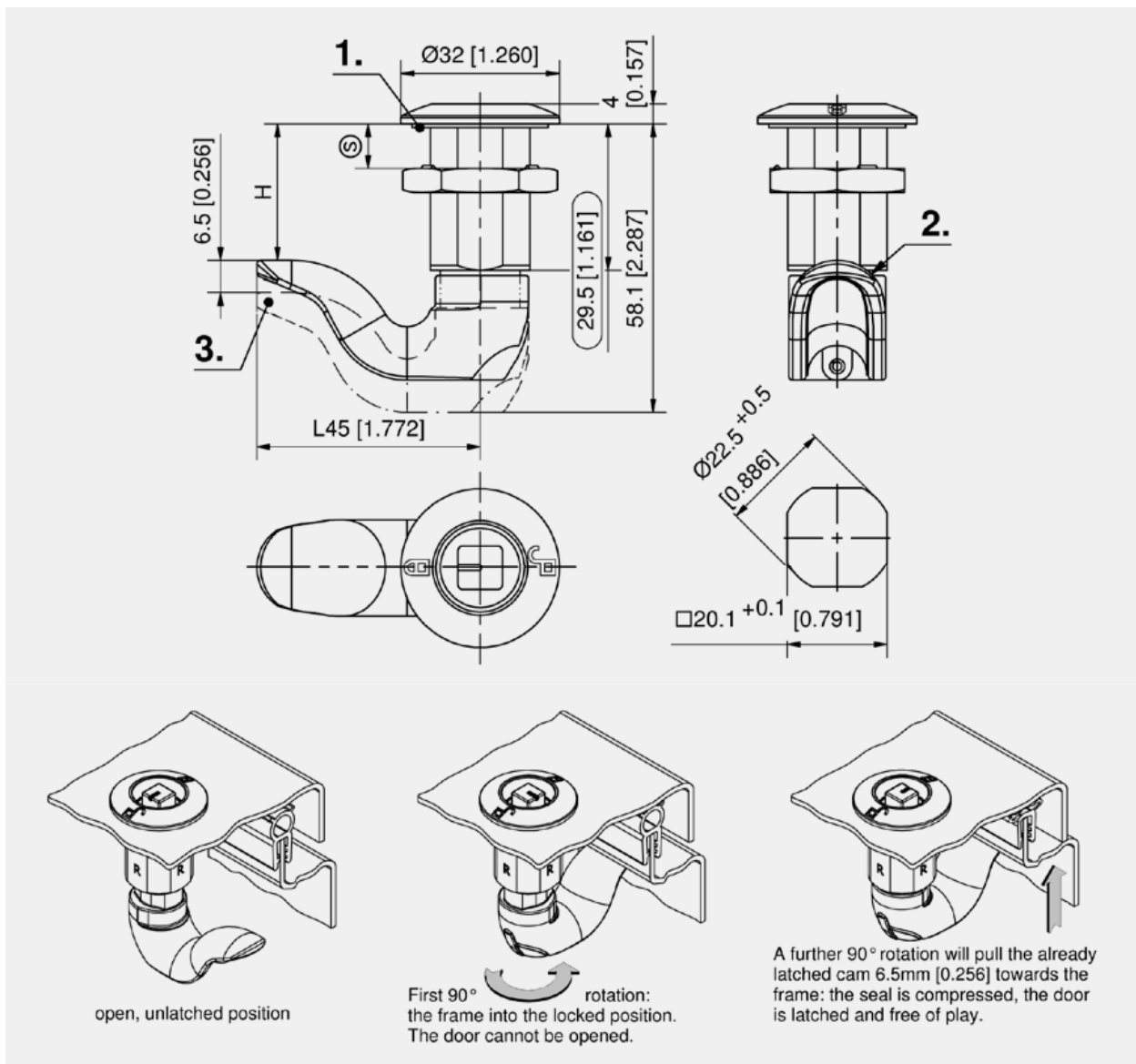
- С фиксированным расстоянием Н (зависит от ригеля).
- Для левых и правых дверей.
- Сглаженный дизайн фланца.
- Ход поджатия ригеля 6,5 мм.
- Виброустойчивый.
- Цветная маркировка на лицевом фланце в виде навесного замка показывает положение закрыто / открыто.
- IP65 согласно DIN EN 60529.
- Заземляющая гайка с одно-сторонним заземлением.
- Прижимной замок может быть установлен в монтажное отверстие в собранном виде.

Материалы

- **Корпус, вставка и ригель:** Zn-литье, хромированный
- **Заглушка:** Полиамид PA6, черная
- **Уплотнительные кольца и плоское уплотнение:** резина NBR
- **Зубчатая шайба:** сталь, оцинкованная

Замечания

1. плоское уплотнение
 2. радиус для захода ригеля
 3. ход прижима ригеля
- (S) максимальная толщина двери 2,5 мм





Прижимной замок с замочной вставкой, Правое Исполнение

Номер для заказа	Замочная вставка	Расстояние Н	Тип заземления	Ход прижатия	Материал	Покрытие
248-9303.00-00022	Квадрат 8мм	22 мм	Гайка заземления	6,5	Zn-литьё	хромированный
248-9303.00-00024	Квадрат 8мм	24 мм	Гайка заземления	6,5	Zn-литьё	хромированный
248-9303.00-00026	Квадрат 8мм	26 мм	Гайка заземления	6,5	Zn-литьё	хромированный
248-9303.00-00028	Квадрат 8мм	28 мм	Гайка заземления	6,5	Zn-литьё	хромированный
248-9303.00-00038	Квадрат 8мм	38 мм	Гайка заземления	6,5	Zn-литьё	хромированный
248-9308.00-00022	Треугольник 8мм	22 мм	Гайка заземления	6,5	Zn-литьё	хромированный
248-9308.00-00024	Треугольник 8мм	24 мм	Гайка заземления	6,5	Zn-литьё	хромированный
248-9308.00-00026	Треугольник 8мм	26 мм	Гайка заземления	6,5	Zn-литьё	хромированный
248-9308.00-00028	Треугольник 8мм	28 мм	Гайка заземления	6,5	Zn-литьё	хромированный
248-9308.00-00038	Треугольник 8мм	38 мм	Гайка заземления	6,5	Zn-литьё	хромированный

Прижимной замок с замочной вставкой. Левое исполнение

Номер для заказа	Замочная вставка	Расстояние Н	Тип заземления	Ход прижатия	Материал	Покрытие
248-9353.00-00022	Квадрат 8мм	22 мм	Гайка заземления	6,5	Zn-литьё	хромированный
248-9353.00-00024	Квадрат 8мм	24 мм	Гайка заземления	6,5	Zn-литьё	хромированный
248-9353.00-00026	Квадрат 8мм	26 мм	Гайка заземления	6,5	Zn-литьё	хромированный
248-9353.00-00028	Квадрат 8мм	28 мм	Гайка заземления	6,5	Zn-литьё	хромированный
248-9353.00-00038	Квадрат 8мм	38 мм	Гайка заземления	6,5	Zn-литьё	хромированный
248-9358.00-00022	Треугольник 8мм	22 мм	Гайка заземления	6,5	Zn-литьё	хромированный
248-9358.00-00024	Треугольник 8мм	24 мм	Гайка заземления	6,5	Zn-литьё	хромированный
248-9358.00-00026	Треугольник 8мм	26 мм	Гайка заземления	6,5	Zn-литьё	хромированный
248-9358.00-00028	Треугольник 8мм	28 мм	Гайка заземления	6,5	Zn-литьё	хромированный
248-9358.00-00038	Треугольник 8мм	38 мм	Гайка заземления	6,5	Zn-литьё	хромированный

Прижимной замок с замочной вставкой. Правое Исполнение

Номер для заказа	Замочная вставка	Расстояние Н	Тип заземления	Ход прижатия	Материал	Покрытие
248-9309.00-00022	Конич. Квадрат 9мм	22 мм	Гайка заземления	6,5	Zn-литьё	хромированный
248-9309.00-00024	Конич. Квадрат 9мм	24 мм	Гайка заземления	6,5	Zn-литьё	хромированный
248-9309.00-00026	Конич. Квадрат 9мм	26 мм	Гайка заземления	6,5	Zn-литьё	хромированный
248-9309.00-00028	Конич. Квадрат 9мм	28 мм	Гайка заземления	6,5	Zn-литьё	хромированный
248-9309.00-00038	Конич. Квадрат 9мм	38 мм	Гайка заземления	6,5	Zn-литьё	хромированный

Прижимной замок с замочной вставкой. Левое Исполнение

Номер для заказа	Замочная вставка	Расстояние Н	Тип заземления	Ход прижатия	Материал	Покрытие
248-9359.00-00022	Конич. Квадрат 9мм	22 мм	Гайка заземления	6,5	Zn-литьё	хромированный
248-9359.00-00024	Конич. Квадрат 9мм	24 мм	Гайка заземления	6,5	Zn-литьё	хромированный
248-9359.00-00026	Конич. Квадрат 9мм	26 мм	Гайка заземления	6,5	Zn-литьё	хромированный
248-9359.00-00028	Конич. Квадрат 9мм	28 мм	Гайка заземления	6,5	Zn-литьё	хромированный
248-9359.00-00038	Конич. Квадрат 9мм	38 мм	Гайка заземления	6,5	Zn-литьё	хромированный

Аксессуары	
174 1-270	Пылезащитная крышка и Уплотнительная заглушка Pr20.1
758 6-100	Ключ
173 200-4601.00-00000	Защита от проворота корпуса замка
173 200-4601.02-00000	Защита от проворота корпуса замка
173 800-0064.00-00000	Зубчатая шайба
173 840-6798.00-00023	Зубчатая шайба