

DIN
61373IP
65/67RoHS
WEEE**Преимущества**

- Прижим 6 мм.
- Вибростойкость согласно DIN EN 61373.
- Левое и правое исполнение.
- Крышка остается в положении "открыто" (90°) пока замок разблокирован.
- Крышка в закрытом положении защищает замок от пыли и влаги, а в открытом положении указывает на то, что замок разблокирован.
- Пылевлагозащита по P65 / IP67 согласно DIN EN
- Подпружиненная крышка автоматически закрывается когда прижимной замок полностью закрыт.

Материалы

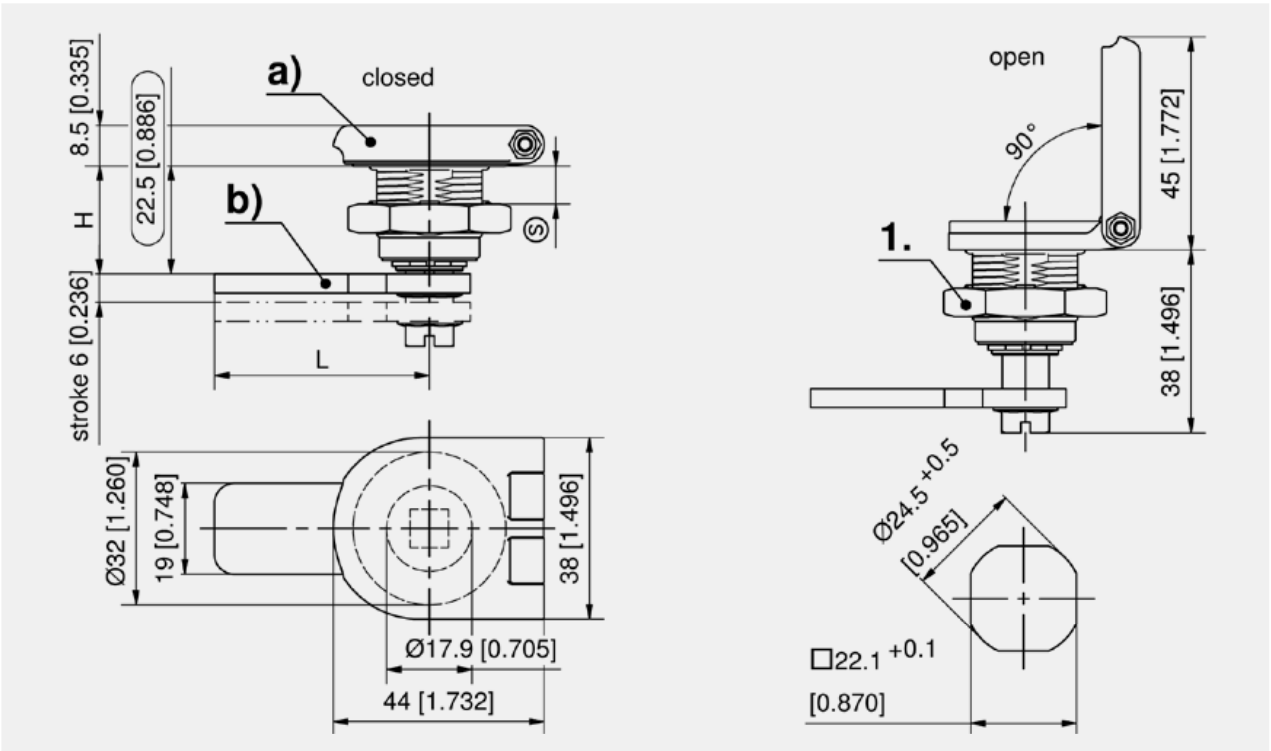
- **Корпус, крышка и замочная вставка:** Zn-литьё, черная
- **Заземляющая гайка:** Zn-литьё, без покрытия
- **Винт, гайка и пружина:** нержавеющая сталь
- **Уплотнительные кольца:** NBR (нитриловая резина)

Замечания

Размер H может быть разным за счет применения поворотных ригелей с различным гибом.

1. Односторонняя заземляющая гайка

Максимальная толщина двери (S) = 8 мм.

**Прижимной Замок**

	Номер для заказа	Замочная Вставка	Версия	Заземление	Прижим
a)	248-9601.00-00001	Двойная борodka 3 мм	Правый	Гайка заземления	6
a)	248-9601.00-00002	Двойная борodka 5 мм	Правый	Гайка заземления	6
a)	248-9601.00-00003	Квадрат 8 мм	Правый	Гайка заземления	6
a)	248-9601.00-00004	Треугольник 8 мм	Правый	Гайка заземления	6
a)	248-9601.00-00005	Конический квадрат 9 мм	Правый	Гайка заземления	6
a)	248-9651.00-00001	Двойная борodka 3 мм	Левый	Гайка заземления	6
a)	248-9651.00-00002	Двойная борodka 5 мм	Левый	Гайка заземления	6
a)	248-9651.00-00003	Квадрат 8 мм	Левый	Гайка заземления	6
a)	248-9651.00-00004	Треугольник 8 мм	Левый	Гайка заземления	6
a)	248-9651.00-00005	Конический квадрат 9 мм	Левый	Гайка заземления	6

**Аксессуары**

b) 164 1-102.01 Ригели L35/45 без Подгиба и Стопора