

DST



Преимущества

- Зажимная мини-защелка с технологией DIRAK-SNAP и индикатором.
- ход затяжки ~7.5 мм (1.).
- Для установки не требуются инструменты.
- Ручку можно регулировать крестовой отверткой.
- Направление открытия/закрытия обозначено на корпусе.
- Поворотом ручки ригель переводится в положение защелки. При дальнейшем повороте ручки после фиксации ригель начинает прижиматься.
- Для правых и левых дверей.

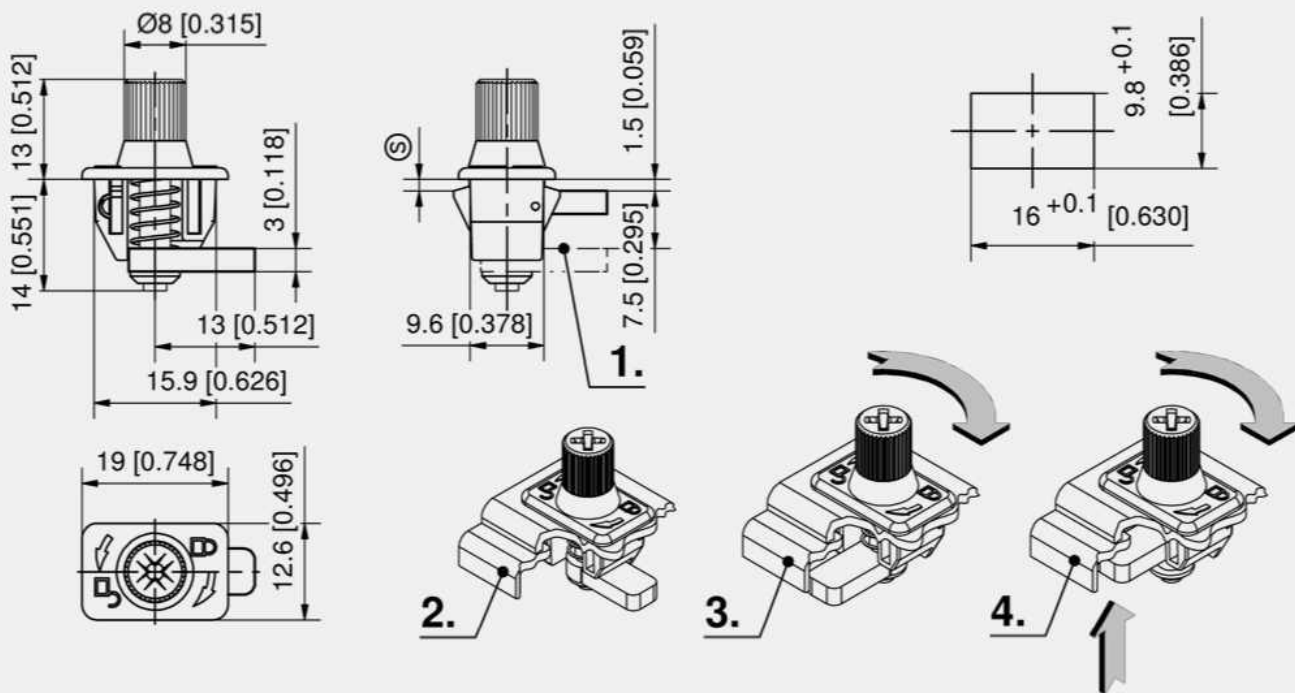
Материалы

- **Корпус:** Zn-литье, с матовым хромовым покрытием
- **Замочная вставка:** сталь, с матовым хромовым покрытием
- **Шайба и прямой ригель:** сталь, оцинкованные
- **Пружина:** нержавеющая сталь
- **Запорные клинья:** порошковая сталь, оцинкованные

Примечания

Защелкивание и сжатие для правостороннего исполнения происходит по часовой стрелке, для левостороннего исполнения — против часовой стрелки.

2. открытие
3. ригель повернут
4. ригель прижат



Прижимной мини-замок

Номер для заказа	Исполнение	Диапазон зажима (S)	Ход закрытия	Способ установки	Единица поставки
448-9001.00-00810	Для правых дверей	0.8–1.0 мм	по часовой стрелке	без инструментов	1 шт.
448-9001.00-01113	Для правых дверей	1.1–1.3 мм	по часовой стрелке	без инструментов	1 шт.
448-9001.00-01416	Для правых дверей	1.4–1.6 мм	по часовой стрелке	без инструментов	1 шт.
448-9002.00-00810	Для левых дверей	0.8–1.0 мм	против часовой стрелки	без инструментов	1 шт.
448-9002.00-01113	Для левых дверей	1.1–1.3 мм	против часовой стрелки	без инструментов	1 шт.
448-9002.00-01416	Для левых дверей	1.4–1.6 мм	против часовой стрелки	без инструментов	1 шт.

