

1-060 Нажимной замок-защелка

с пружинными ригелем



Нажимной замок с пружинным ригелем, крепление гайкой или пружинной скобой.

- Released by pushing.
- Larger lockable version see product system 1-500 or 1-501.

Материал:

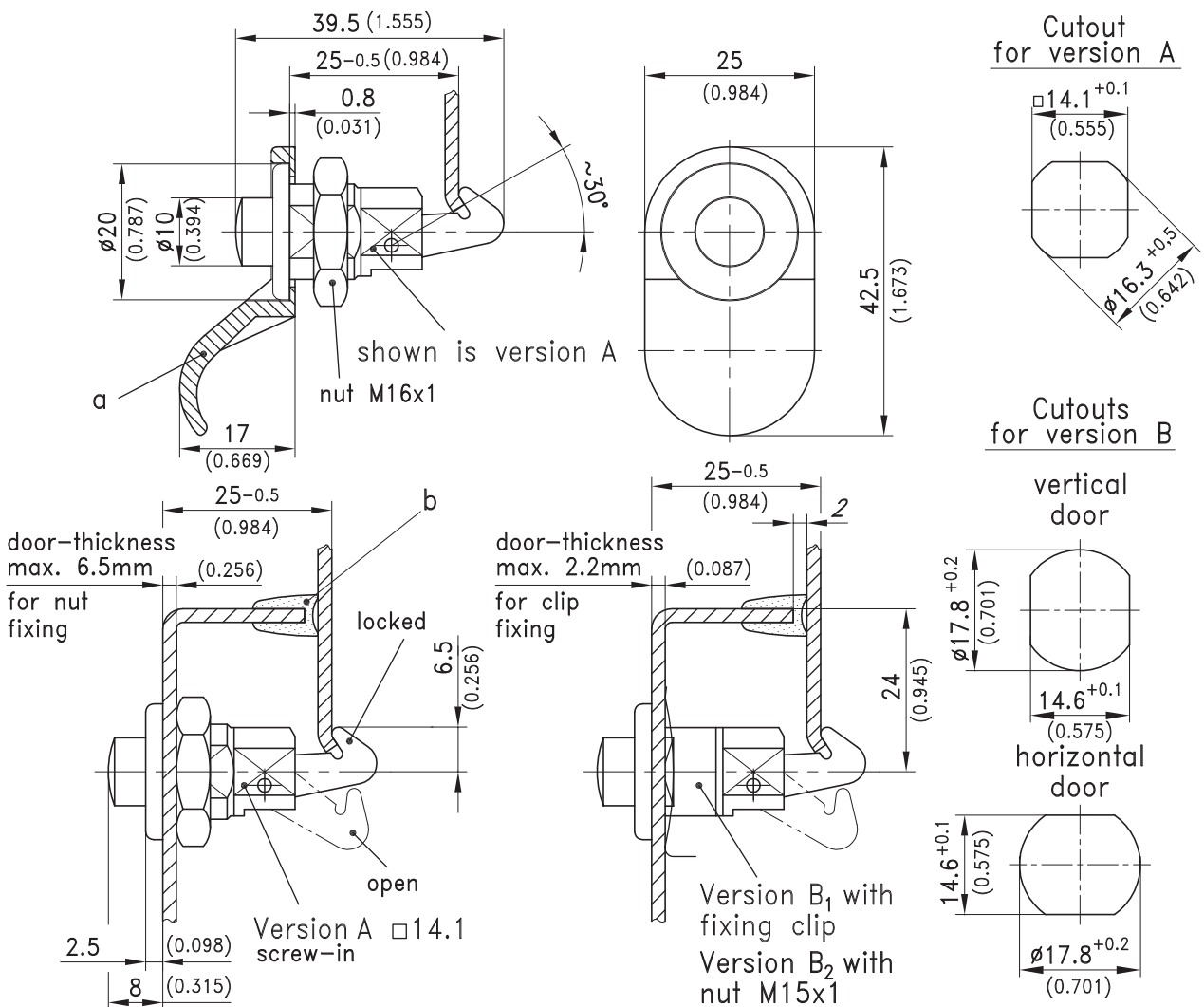
Версия А:

- **Нажимной замок:** Zn-литьё, хромированный а)

- **Рукоятка:** Полиамид, черный

Версия В:

- **Нажимной замок:** Zn-литьё, хромированный



| Нажимной замок версия А | № для заказа | см. стр. |
|-------------------------------------|--------------|----------|
| А для □ 14.1 мм | 252-9001 | |
| Пожалуйста, заказывайте отдельно: | | |
| а) Рукоятка (только для версии А) | 220-1301 | |
| Нажимной замок Версия В | | |
| В1 с пружинной скобой | 252-9003 | |
| В2 с гайкой М15х1 | 252-9004 | |
| б) например, уплотнительный профиль | 209-0301 | 5-110.01 |