

1-020SL Соединитель из ПА □9,5 и □12,7 SNAP-LINE

для зажимного диапазона 3,0-3,5мм и 4,0-4,5мм, под монтажное отверстие □9,5 и □12,7

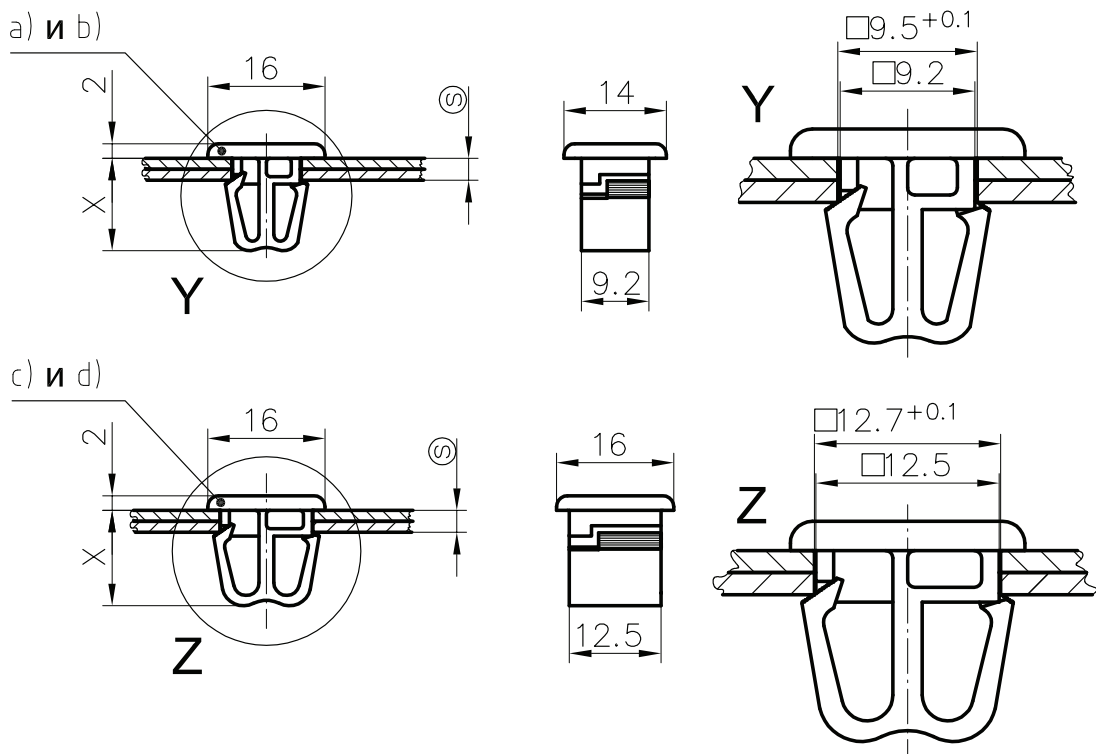


Соединитель из ПА для вставки в монтажное отверстие □9,5 и □12,7 или в канавку 10 мм, например, алюминиевые профили.

Материал:

- Соединитель: ПА черный

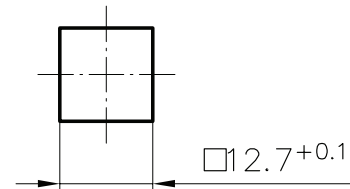
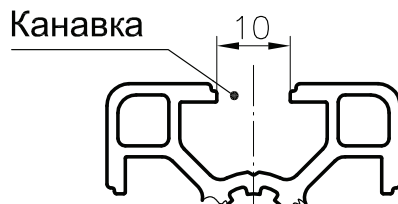
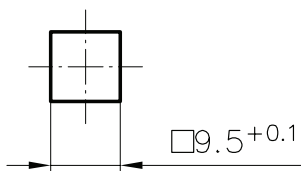
- Простой монтаж вручную посредством клипсового крепления (защелкивания) в монтажное отверстие.
- Надежное удержание в листе или профиле обеспечивает прочность и долговечность крепления.
- Квадратный подголовок □9,2 и □12,5 соединителя препятствует проворачиванию в монтажном отверстии.



Монтажное отверстие под а) и б), включая лакокрасочное покрытие

Алюминиевый профиль, подходящий к а) и б)

Монтажное отверстие под с) и д), включая лакокрасочное покрытие



	Размер "X" в мм	Зажимной диапазон Ⓢ	№ заказа	Упаковочная единица
а) Соединитель из ПА □9.5	12.6	3.0 - 3.5	214-0109.51-00000	250
б) Соединитель из ПА □9.5	13.6	4.0 - 4.5	214-0109.51-10000	250
с) Соединитель из ПА □12.7	13	3.0 - 3.5	214-0109.51-20000	250
д) Соединитель из ПА □12.7	14	4.0 - 4.5	214-0109.51-30000	250

Другие размеры Ⓢ по запросу!