



Преимущества

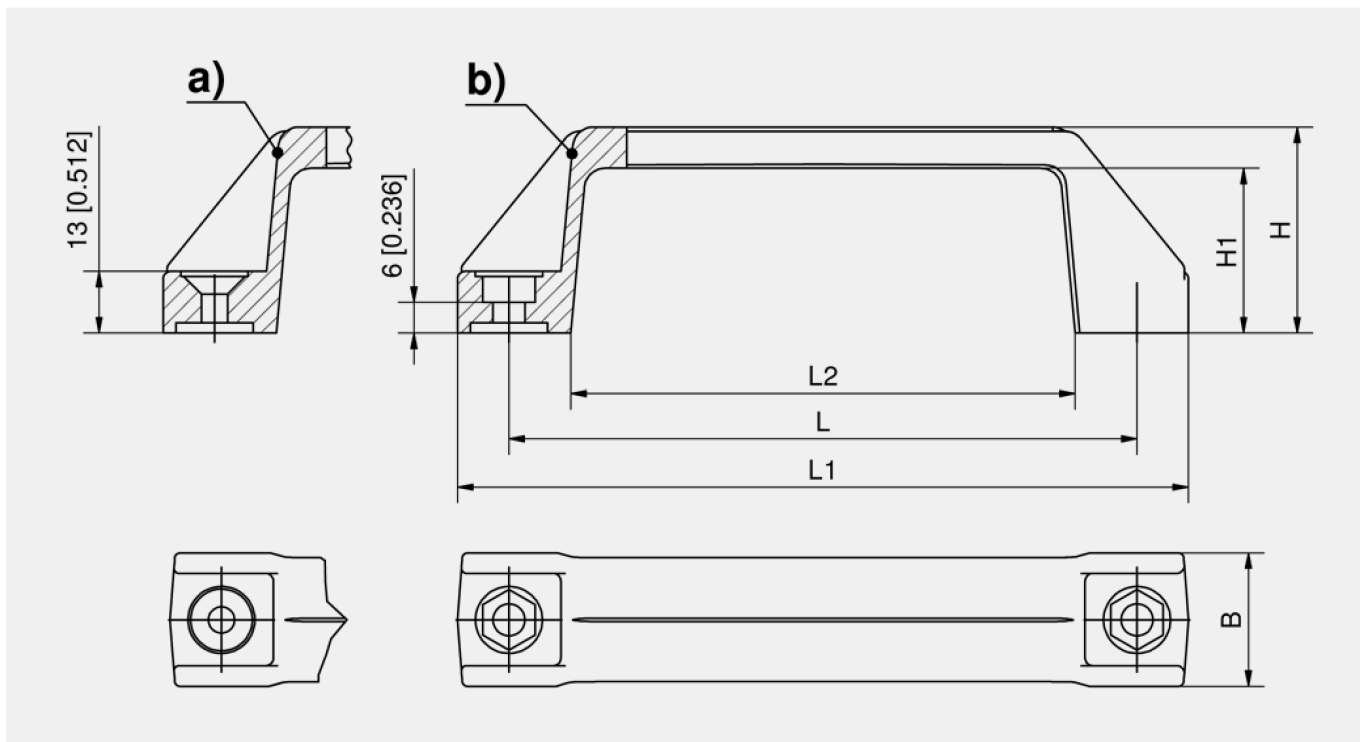
- П-образная ручка в двух размерах.
- Для вертикального или горизонтального применения.

Материалы

- П-образная ручка: полиамид, черная

Примечания

- а) Крепится на крепежные винты DIN 7984, DIN ISO 4762, винты с шестигранной головкой DIN 931 SW10.
- б) Крепится на винты с потайной головкой DIN EN ISO 10642.



Ручки

П-образная ручка

	Номер для заказа	Способ крепления	L	L1	L2	H	H1	B	Способ установки	Единица поставки
а)	213-0202.0300000	Винты с потайной головкой M5	122 мм	142 мм	98 мм	40 мм	32 мм	26 мм	привинчивание	10 шт.
б)	213-0201.03-00000	Винты с шестигранной головкой M6	122 мм	142 мм	98 мм	40 мм	32 мм	26 мм	привинчивание	10 шт.
а)	213-0204.03-00000	Винты с потайной головкой M5	150 мм	170 мм	120 мм	52 мм	42 мм	28 мм	привинчивание	10 шт.
б)	213-0203.03-00000	Винты с шестигранной головкой M6	150 мм	170 мм	120 мм	52 мм	42 мм	28 мм	привинчивание	10 шт.

Дополнительные приспособления	
755	6-041 Винты с потайной головкой и шестигранные гайки

